

AT 90 T/AT 92 T

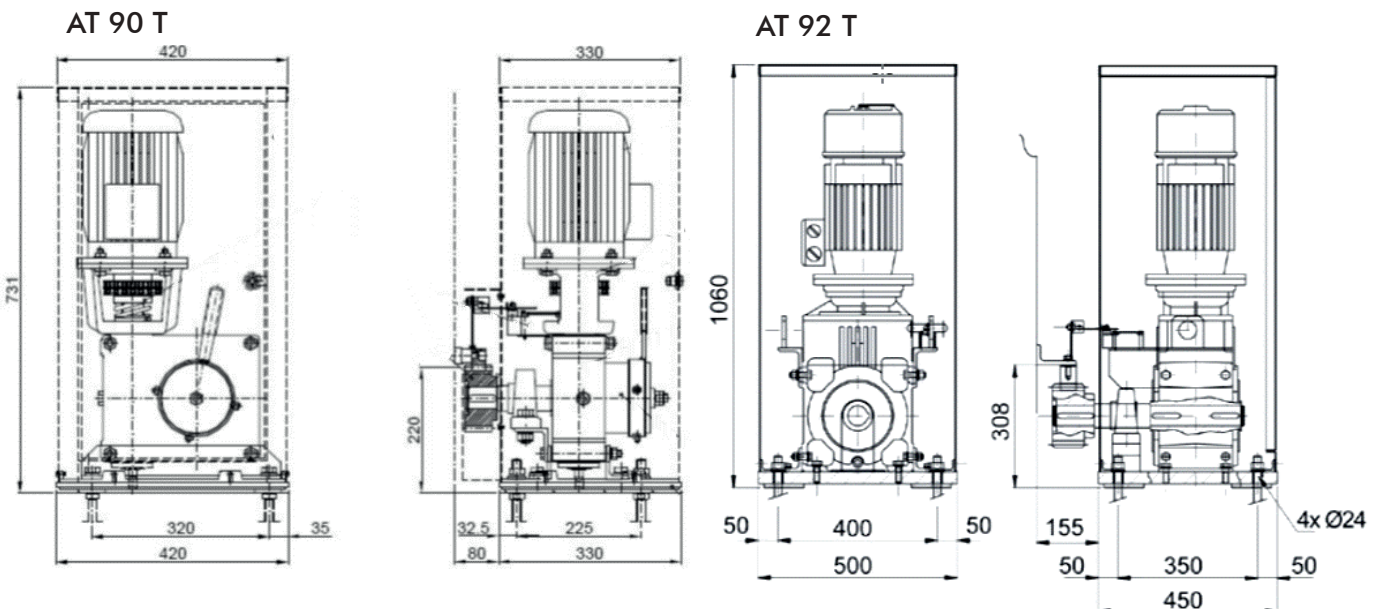


Motorreductor para puertas correderas de 8.000 Kg/12.000 Kg. Uso intensivo. Armario de inox. Embrague ajustable en seco.

Especificaciones técnicas	AT 90 T	AT 92 T
Alimentación	Trifase 230/400 V	Trifase 230/400 V
Peso cancela max	8000 Kg	12.000 Kg
Grado de protección	IP 44	IP 44
Potencia	1,5 kW	3 kW
Corriente Abs max.	3,5 A	6,8 A
Nº giro motor/pignone	1400/23	1400/20
Temperatura de funcionamiento	-15 °C/ +60 °C	-15 °C/+70 °C
Modulo piñón	5 mm	8 mm

- Operador industrial para puertas de gran envergadura.
- Armario en chapa de acero inoxidable AISI 304.
- Control de par mediante embrague en seco.
- Control de la velocidad de desplazamiento en caso de usar el cuadro VF380

DIMENSIONES Y DETALLES



ACCESORIOS RELACIONADOS



VF380



Mando TX4S


 Cremallera acero
30x12x1000

 Cremallera soldar
22x22x2000


Banda de cable



Fococélula