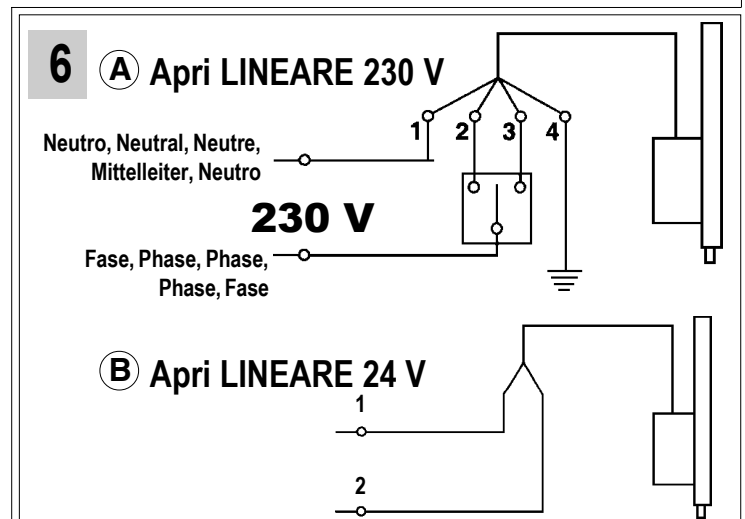
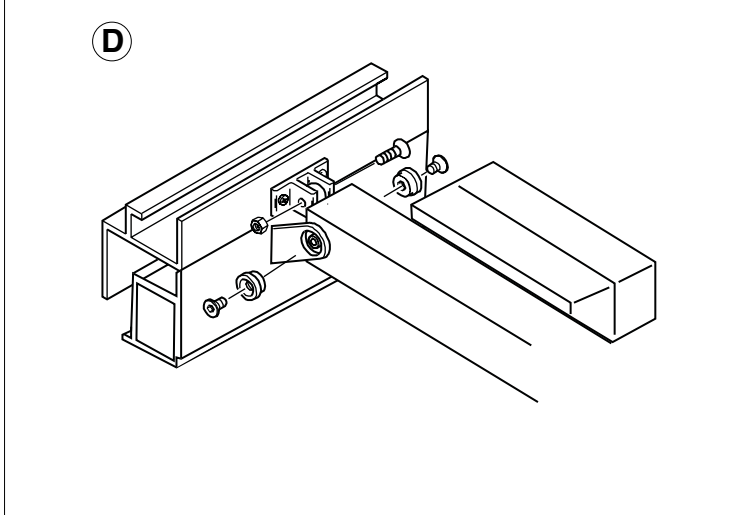
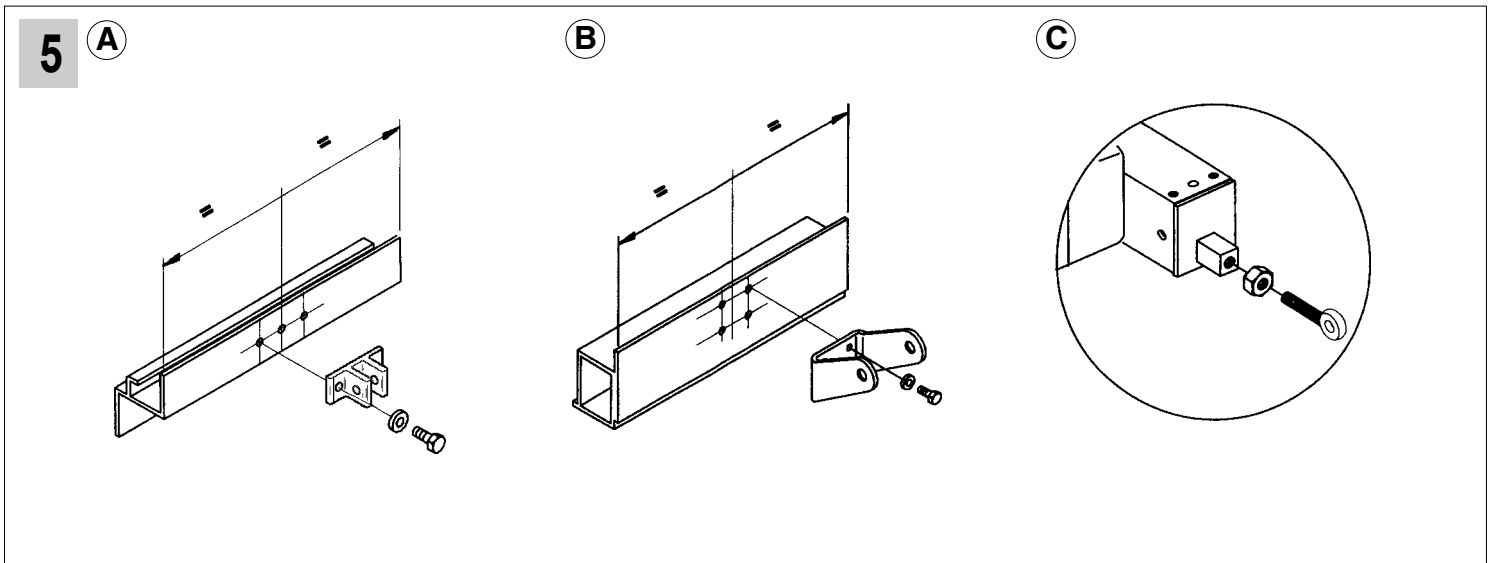
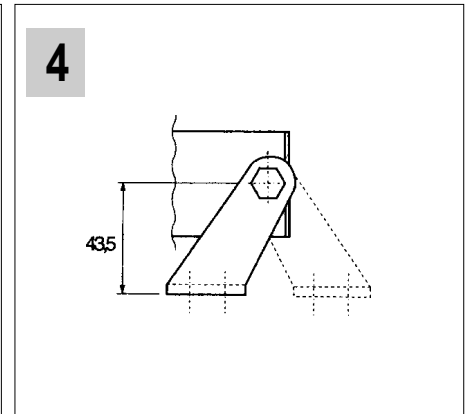
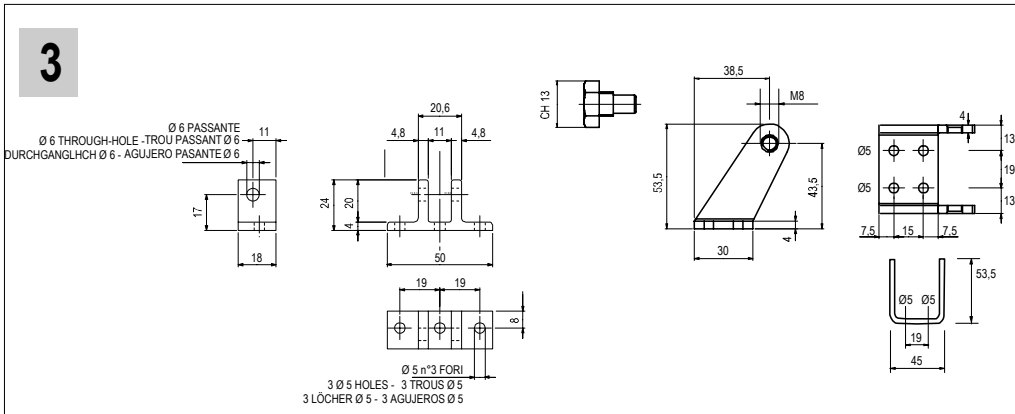
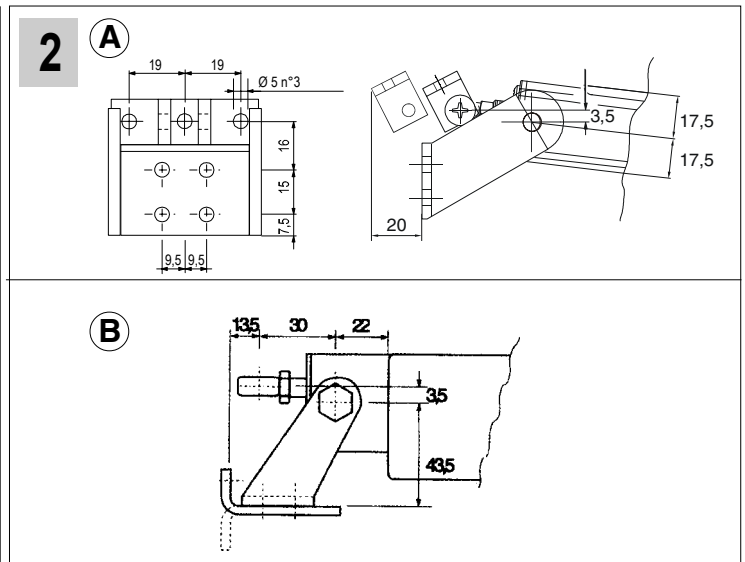
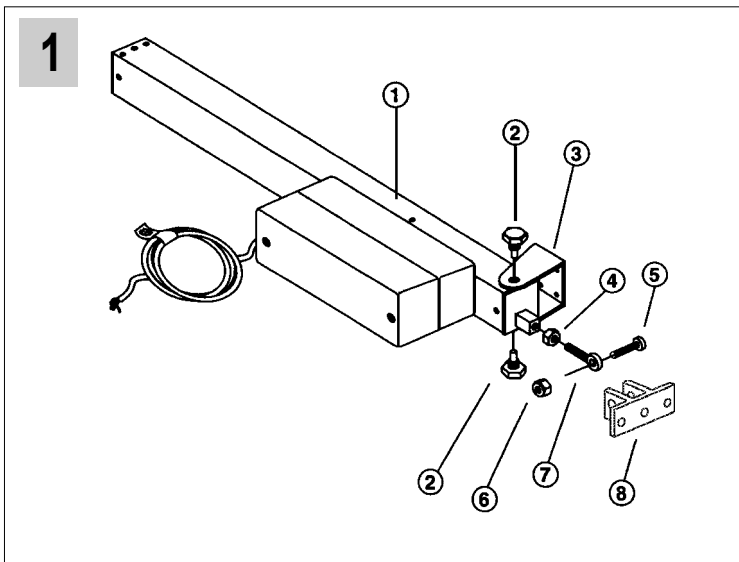


ApriLINEARE



ATTUATORE A CREMAGLIERA

I

DESCRIZIONE

Attuatore elettrico in alluminio anodizzato con movimento lineare a cremagliera provvisto di fine corsa elettronico, grado di protezione IP 65, con possibilità di collegamento in parallelo, condensatore antidisturbo, completo di staffa in alluminio anodizzato e attacco all'infisso in acciaio zincato. La cremagliera è in acciaio C43 zincato, di sezione quadra 10x10. La scatola di contenimento dell'apparato motore è in ABS antiurto, composta da due pezzi con guarnizioni di tenuta. Provvisto di cavo di alimentazione collegato direttamente all'interno dell'attuatore. A richiesta: cremagliera in acciaio inox. Numerose staffe per diversi tipi di applicazione.

1 FORNITURA DI SERIE

1	Attuatore	Qt. 1
2	Perno di fissaggio staffa anteriore	Qt. 2
3	Staffa anteriore	Qt. 1
4	Dado esagonale	Qt. 1
5	Vite	Qt. 1
6	Dado autobloccante	Qt. 1
7	Perno anteriore a occhio	Qt. 1
8	Attacco ant. infisso	Qt. 1

2 Dimensioni e posizioni di fissaggio con accessori standard.

- A installazione complanare al serramento.
- B installazione su mensola di sostegno (optional) o su piano di appoggio esistente.

3 Dimensioni e ingombri degli accessori standard.

4 L'attuatore Apri ha la possibilità di essere fissato anche sulla parte posteriore.

L'installazione deve essere effettuata con il serramento in posizione di chiusura.

INSTALLAZIONE

5 A Tracciare la mezzeria dei serramenti. Fissare l'attacco all'infisso utilizzando viti di fissaggio idonee al materiale dell'infisso (per il montaggio in infissi di alluminio utilizzare viti autofilettanti di 4,8x16 UNI6954 od equivalenti, verificando sempre il corretto fissaggio secondo le norme di buona tecnica).

Occorre aggiungere in prossimità dell'infisso una targhetta adesiva di "ATTENZIONE ORGANI IN MOVIMENTO".

- B Fissare la staffa supporto attuatore allineata con l'attacco all'infisso, inoltre l'altezza deve essere tale che l'attuatore risulti perpendicolare al serramento.

- C Montare il perno anteriore alla cremagliera.

- D Fissare l'attuatore, con perni in dotazione, sulla staffa. Fissare il perno anteriore sull'attacco all'infisso.

Queste istruzioni sono intese con l'attuatore installato come da figura 5 (D).

Assicurarsi che l'attuatore raggiunga correttamente le posizioni di intervento fine corsa senza ostacoli.

N.B. L'attuatore viene fornito in posizione di finecorsa di chiusura.

6 COLLEGAMENTO ELETTRICO

Verificare l'esatta sezione dei cavi di alimentazione che devono essere opportunamente dimensionati in base all'assorbimento dell'attuatore.

- (A) Attuatore con alimentazione **230 volt c.a.** ± 5%
Cavo 1 = Blu - comune Cavo 2 = Marrone - chiude
Cavo 3 = Nero - apre Cavo 4 = Giallo/Verde - massa
- (B) Attuatore con alimentazione **24 volt c.c.** ± 15%
Cavo 1 = Azzurro (+apre,- chiude) Cavo 2 = Marrone

N.B. Si consiglia per la sicurezza dell'impianto, l'utilizzo di un pulsante instabile (uomo presente) oppure l'alimentazione temporizzata per il tempo necessario alla manovra.

AVVERTENZE:

Non toccare la cremagliera quando è in movimento.

Non toccare od entrare nel raggio di azione della finestra durante il movimento.

Attenzione: la finestra deve essere dotata di braccetti di sicurezza adeguati al peso dell'infisso.

Scollegare l'alimentazione elettrica durante l'installazione e la manutenzione.

N.B.: La finestra può essere apribile e richiudibile manualmente, disconnettendo la motorizzazione dall'infisso.

NOTA PER LA MANUTENZIONE:

Verificare periodicamente (ogni anno) il buono stato delle cerniere; la tenuta dell'attacco all'infisso e lo stato generale del serramento.

RACK ACTUATORS

GB

DESCRIPTION

Anodized aluminium electric with linear movement fitted with electronic limit switch, IP 65 protection rating, with parallel connection interference-free capacitor, complete with anodized aluminium bracket and galvanized steel frame block. The 10x10 square section rack is made of galvanized C43 steel. The motor housing box is made of shockproof ABS, composed of two parts complete with sealing gaskets. The power supply cable provided is connected directly inside the actuator. On request: stainless steel rack. Many brackets for different types of applications.

1 STANDARD EQUIPMENT

1	Actuator	Qty 1
2	Front bracket retaining pin	Qty 2
3	Front bracket	Qty 1
4	Hexagon nut	Qty 1
5	Screw	Qty 1
6	Self-locking nut	Qty 1
7	Front eyelet pin	Qty 1
8	Front frame block	Qty 1

2 Dimensions and fixing positions with standard accessories.

- A Installation flush with window.
- B Installation on a support bracket (optional) or on existing support surface.

3 Dimension of standard accessories.

4 The Apri actuator may also be fixed on the back.

The actuator must be installed when window is closed.

5 INSTALLATION

- A Mark the centre line on the window. Fix the block to the window using screws suitable for the material the window is made of. For installation in aluminium frames use UNI 6954 4.8 X 16 self-tapping screws or the equivalent, make sure they are properly fastened.

Place a "BEWARE OF MOVING PARTS" sticker near the frame.

- B Fix the actuator's support bracket and the fixing device to the window so that they are in line. Their height must be adjusted so that the actuator is perpendicular to the window.
- C Fix the front pin to the rack.

- D Fix the actuator to the bracket with the pins provided. Close the window by applying pressure so as to ensure that the gaskets hold, then fix the front pin of the block to the window.

The instructions refer to an actuator installed according to fig. 5 (D). Ensure that the actuator reaches the limits switch positions correctly and with no obstacles.

N.B. The actuator is supplied with limit switch in the closing position, with the window closed.

6 ELECTRICAL CONNECTION

Check that the section of the power cable is adequate for the actuator power requirements.

- (A) Actuator with **230 volt. A.C.** ± 5%
Cable 1 = Blue - common Cable 2 = Brown - closing
Cable 3 = Black - opening Cable 4 = Yellow/Green - earth
- (B) Actuator with **24 volt. D.C.** ± 15%
Cable 1 = Light blue (+opening,-closing) Cable 2 = Brown

N.B. To ensure system safety, we recommend using a spring-return push button (person present) or timed power supply set for the necessary operating time.

WARNING:

Do not touch the rack when it is motion.

Do not touch or stand inside the window range when it is moving.

Caution: the window must be provided with safety arms adequate to the frame weight.

Disconnect the electricity supply during installation and maintenance.

N.B.: The window may be opened manually and closed once you have disconnected the motor from the frame.

MAINTENANCE TIPS:

Periodically check (once a year) to make sure that the hinges are in good condition and that the connection to the frame is secure.

ACTIONNEURS A CREMAILLERE

F

DESCRIPTION

Actionneur électrique en aluminium anodisé, à mouvement linéaire à crémaillère avec fin de course électronique, degré de protection IP 65, possibilité de branchement en parallèle, condensateur antiparasites, livré avec un étrier en aluminium anodisé et attache de fixation au châssis en acier zingué. Crémaillère en acier C43 zingué, de section carrée 10x10. Le boîtier contenant le moteur est en ABS antichoc ; il se compose de deux pièces et est muni de joints d'étanchéité. Câble d'alimentation relié directement à l'intérieur de l'actionneur. Sur demande : crémaillère en acier inox. Nombreux étriers pour les différents types d'application.

1 EQUIPEMENT STANDARD

1	Actionneur	Q.té 1
2	Axe de fixation étrier avant	Q.té 2
3	Etrier avant	Q.té 1
4	Ecrou hexagonal	Q.té 1
5	Vis	Q.té 1
6	Ecrou auto-bloquant	Q.té 1
7	Axe avant à oeillet	Q.té 1
8	Attache avant sur châssis	Q.té 1

2 Dimensions et positions de fixation avec accessoires standards.

- A installation dans le plan du vantail.
- B installation sur étagère de support (en option) ou sur plan d'appui existant.

3 Dimensions et encombrements des accessoires standards.

4 L'actionneur Apri peut être fixé également sur la partie arrière.

L'installation doit être effectuée avec le vantail en position de fermeture.

5 INSTALLATION

- A Repérer le centre du vantail. Fixer l'attache sur le châssis à l'aide de vis de fixation adaptées au matériau du châssis. Pour la pose sur des menuiseries aluminium, utiliser des vis-tarands de 4,8x16 UNI 6954 ou équivalentes et vérifier si la fixation est effectuée dans les règles de l'art.
Il faut appliquer près de l'huissérie une plaquette adhésive indiquant "ATTENTION ORGANES EN MOUVEMENT".
- B Fixer l'étrier de support de l'actionneur dans l'axe de l'attache préalablement fixée au châssis, la hauteur doit être telle que l'actionneur soit en position perpendiculaire par rapport au vantail.
- C Monter l'axe avant sur la crémaillère.

- D Fixer l'actionneur à l'étrier à l'aide des chevilles fournies à cet effet. Fixer l'axe avant à l'attache du châssis.

Ces instructions se réfèrent à un actionneur installé comme le montre la fig. 5 (D). Vérifier que l'actionneur atteint les positions de fin de course sans rencontrer d'obstacles.

N.B. L'actionneur est livré en position de fin de course de fermeture, le vantail fermé.

6 BRANCHEMENT ELECTRIQUE

Vérifier le diamètre des fils qui doit être suffisant pour l'absorption électrique de l'actionneur.

- A Actionneur alimenté en 230 volts c.a. $\pm 5\%$
Fil 1 = Bleu - commun Fil 2 = Marron - ferme
Fil 3 = Noir - ouvre Fil 4 = Jaune/Vert - terre
- B Actionneur alimenté en 24 volts c.c. $\pm 15\%$
Fil 1 = Ciel (+ouvre,-ferme) Fil 2 = Marron

N.B. Pour la sécurité de l'installation, il est conseillé d'utiliser d'un bouton instable (dispositif "homme mort") ou bien d'un temporisateur de l'alimentation pendant le temps nécessaire pour la manoeuvre.

AVERTISSEMENTS :

Ne touchez pas la crémaillère lorsqu'elle est en mouvement.

Ne touchez pas la fenêtre et n'entrez pas dans son rayon d'action pendant qu'elle est en mouvement.

Attention: la fenêtre doit être munie de supports de sécurité correspondant au poids du châssis.

Coupez le courant au moment de l'installation et de l'entretien.

N.B. On peut ouvrir et fermer la fenêtre manuellement, en débranchant la motorisation de l'huissérie.

CONSEILS D'ENTRETIEN :

Contrôlez régulièrement (tous les ans) le bon état des charnières, la fixation de l'attache sur l'huissérie et l'état général de la menuiserie.

ZAHNSTANGENANTRIEBE

D

BESCHREIBUNG

Elektroantrieb aus eloxiertem Aluminium mit linearem Zahnstangentrieb und elektronischem Endschalter, Schutzart IP 65, Parallelschaltung möglich, Entstörkondensator, komplett mit eloxiertem Aluminiumbügel und Flügelbock aus verzinktem Stahl. Die Zahnstange aus verzinktem Stahl C43 hat einen quadratischen Querschnitt von 10x10. Das Motorengehäuse aus stoßfesten ABS besteht aus zwei Teilen mit Dichtungen. Das Zuleitungskabel ist direkt im Innem des Antriebs angeschlossen. Auf Anfrage: Zahnstange aus Edelstahl. Zahlreiche Bügel für verschiedene Anwendungsarten.

1 SERIENMÄSSIGER LIEFERUMFANG

1	Antrieb	1 St.
2	Vorderzapfen	2 St.
3	Vordere Konsole	1 St.
4	Sechskantmutter	1 St.
5	Schraube	1 St.
6	Selbstsichernde Mutter	1 St.
7	Vorderzapfen mit Öse	1 St.
8	Vorderer Flügelbock	1 St.

2 Abmessungen und Befestigungsstellen mit Standardzubehör.

- A Flächenbündige Installation an das Fenster.
- B Installation auf Stützkonsole (Option) oder bestehende Stützebene.

3 Abmessungen und Platzbedarf des Standardzubehörs.

4 Der Antrieb Apri kann auch auf der Rückseite befestigt werden.

Die Installation muß bei geschlossenem Fenster erfolgen.

5 INSTALLATION

- A Die Mittellinie des Fensters anzeichnen. Den Flügelbock mit für das Material des Fensters geeigneten Schrauben anschrauben. Zur Montage auf Aluminiumfenster selbstschneidende Schrauben 4,8x16 UNI 6954 oder vergleichbare verwendet; die korrekte Befestigung muß technisch überprüft werden.
Ein Klebeschild mit der Aufschrift "ACHTUNG, TEILE IN BEWEGUNG" muß neben dem Fenster angebracht werden.
- B Die Schiebekonstruktion mit dem Flügelbock geflüchtet montieren. Die Höhe muß so gewählt werden, daß der Antrieb senkrecht zum Fenster steht.
- C Den Vorderzapfen auf die Zahnstange montieren.

- D Den Antrieb mit dem mitgelieferten Zapfen auf den Flügelbock montieren. Den Vorderzapfen am Flügelbock befestigen.

Diese Anweisungen verstehen sich für einen wie in Abb. (D) montierten Antrieb.

Versichern Sie Sich, daß der Antrieb seine Endlage unbehindert erreicht.

Hinweis: Der Antrieb wird in Schließendstellung geliefert, das Fenster ist geschlossen.

6 STROMANSCHLUSS

Den Querschnitt des Zuleitungskabels prüfen, der der Stromaufnahme des Antriebs angepaßt sein muß.

- A Antrieb **230 Volt Ws** $\pm 5\%$
Kabel 1 = Blau - gemeins.Leiter Kabel 2 = Braun - schließt
Kabel 2 = Schwarz - öffnet Kabel 4 = Gelb/Grün - Masse
- B Antrieb **24 Volt Gs** $\pm 15\%$
Kabel 1 = Blau blue (+öffnet,-schließt) Kabel 2 = Braun

Hinweis: Zur Sicherheit der Anlage empfiehlt sich die Verwendung einer nicht rastenden Drucktaste (Totmannschaltung), oder einer zeitgesteuerte Speisung für die zur Betätigung notwendige Zeit.

UNBEDINGT BEACHTEN:

Die Zahnstange nicht berühren, solange sie in Bewegung ist.

Das Fenster nicht berühren, solange es in Bewegung ist bzw. nicht in den Bewegungsradius greifen.

Achtung: Das Fenster muß mit Sicherheitsarmen versehen werden, die dem Gewicht des Fensters angepaßt sind.

Während der Installation und Wartung die Spannungsversorgung unterbrechen.

Das Fenster kann von Hand geöffnet und geschlossen werden, wenn der Antrieb nicht mit dem Fenster verbunden ist.

WARTUNGSHINWEISE:

Regelmäßig (jedes Jahr) den Zustand der Scharniere, die Befestigung am Fenster und den allgemeinen Zustand des Fensters prüfen.

ACTUADORES DE CREMALLERA

E

DESCRIPCIÓN

El actuador eléctrico de aluminio anodizado con movimiento lineal de cremallera equipado con fin de carrera electrónico, grado de protección IP 65, con posibilidad de conexión en paralelo, condensador autirruído, equipado con estribo de aluminio anodizado y unión al bastidor de acero cincado. La cremallera es de acero C43 cincado de sección cuadrada 10x10. La caja que contiene el aparato motor es de ABS antichoque, formada por dos piezas con juntas de estanqueidad. Equipado con cable de alimentación conectado directamente dentro del actuador. Sobre pedido: cremallera de acero inoxidable. Muchos estribos para distintos tipos de empleo.

1 EQUIPAMIENTO DE SERIE

1	Actuador	1 Pz.
2	Perno de sujeción estribo anterior	2 Pz.
3	Estribo anterior	1 Pz.
4	Tuerca hexagonal	1 Pz.
5	Tornillo	1 Pz.
6	Tuerca de seguridad	1 Pz.
7	Perno anterior de argolla	1 Pz.
8	Unión anterior para marco	1 Pz.

2 Dimensiones y posiciones de sujeción con accesorio estándar.

- A instalación coplanar el cerramiento.
- B instalación en repisa de soporte (opcional) o sobre plano de apoyo.

3 Dimensiones y espacio ocupado por los accesorios estándares.

4 El actuador Apri tiene la posibilidad de ser fijado también por la parte posterior.

La instalación debe ser efectuada con el cerramiento en posición de cierre.

5 INSTALACIÓN

- A Marcar la línea de centro del cerramiento. Fijar la unión al marco utilizando tornillos de fijación idóneos al material del marco. (Para el montaje de marcos de aluminio utilizar tornillos autorroscantes de 4,8x16 UNI 6954 o equivalentes verificando la correcta fijación según las normas de buena técnica).
Es necesario colocar, cerca del marco, una placa adhesiva que ponga: "ATENCIÓN PARTES EN MOVIMIENTO".
- B Fijar el estribo de soporte del actuador alineado con la unión en el marco, además la altura debe ser tal que el actuador resulte perpendicular al cerramiento.
- C Montar el perno anterior en la cremallera.
- D Fijar el actuador, con los pernos en dotación, en el estribo. Cerrar el cerramiento con una presión tal que garantice la estanqueidad de las guarniciones a

continuación fijar el perno anterior en la unión al quicio.

Estas instrucciones se refieren sólo al actuador instalado como en la figura (D). Asegurarse de que el actuador alcance correctamente las posiciones de activación del fin de carrera sin obstáculos.

NOTA. El actuador se suministra en la posición de fin de carrera de cierre, con el cerramiento cerrado.

6 CONEXIÓN ELÉCTRICA

Verificar la sección exacta de los cables de alimentación que deben ser oportunamente dimensionados en base a la absorción del actuador.

- A Actuador con **alimentación 230 volt c.a. ± 5%**
Cable 1 = Azul - común Cable 2 = Marrón- cierra
Cable 3 = Negro - abre Cable 4 = Amarillo/verde - masa
- B Actuador con **alimentación 24 volt c.c. ± 15%**
Cable 1 = Azul (+abre, -cierre) Cable 2 = Marrón

NOTA. Para la seguridad de la instalación se aconseja utilizar un pulsador inestable (hombre presente) o la alimentación temporizada para el tiempo necesario y la maniobra.

ADVERTENCIAS:

No tocar la cremallera cuando está en movimiento.

No tocar o entrar en el área de trabajo de la ventana durante el movimiento.

Atención: la ventana tiene que estar equipada con brazos de seguridad adecuados al peso del marco.

Desconectar la alimentación eléctrica durante la instalación y el mantenimiento.

NOTA. La ventana se puede abrir y cerrar manualmente, desconectando la motorización del marco.

NOTAS PARA EL MANTENIMIENTO:

Verificar periódicamente (cada año) el buen estado de las cremalleras, la solidez de la fijación al marco y el estado del cerramiento.



- I Sono sconsigliate le applicazioni con uso intensivo.
- GB Not recommended for intensive use.
- F Emploi intensif déconseillé.
- D Für intensiven Gebrauch ungeeignet.
- E Se desaconsejan aplicaciones para uso intensivo.

I Caratteristiche tecniche

Forza di spinta e trazione:	650 N (200 N = versione speedy per finestre scorrevoli)
Corse disponibili standard:	170, 230, 350, 550, 750 mm (fino a 1350 mm per finestre scorrevoli)
Collegabile in parallelo:	SI
Velocità di traslazione:	8 mm/sec (30 mm/sec = versione speedy per finestre scorrevoli)
Tensione:	230 Volt c.a. 24 Volt c.c.
Corrente:	0,09 Ampere 0,8 Ampere
Consumo:	20 Watt
Frequenza	50 Hz
Fine corsa:	Elettronico
Grado di protezione:	IP 65
Certificazioni:	CE

D Technische Daten

Druck-und Zugkraft:	650 N (200 N = Version Speedy für Schiebefenster)
Standardhübe:	170, 230, 350, 550, 750 mm (bis 1350 mm für Schiebefenster)
Parallelschaltbar:	JA
Laufgeschwindigkeit:	8 mm/sek. (30 mm/sek. = Version Speedy für Schiebefenster)
Betriebsspannung:	230 Volt Ws 24 Volt Gs
Stromstärke:	0,09 Ampere 0,8 Ampere
Stromverbrauch:	20 Watt
Frequenz:	50 Hz
Endschalter:	elektronisch
Schutzart:	IP 65
Zertifizierungen:	CE

GB Specifications

Thrust and traction force:	650 N (200 N = speedy version for sliding windows)
Standard available travels:	170, 230, 350, 550, 750 mm (up to 1350 mm for sliding windows)
Parallel connection:	YES
Linear speed:	8 mm/sec (30 mm/sec = speedy version for sliding windows)
Voltage:	230 Volt A.C. 24 Volt D.C.
Current:	0.09 Ampere 0,8 Ampere
Consumption:	20 Watt
Frequency	50 Hz
Limit switch:	electronic
Protection rating:	IP 65
Certificates:	CE

E Datos técnicos

Fuerza de empuje y tracción:	650 N (200 N versión speedy para ventanas correderas)
Carreras disponibles estándares:	170, 230, 350, 550, 750 mm (hasta 1350 mm para ventanas correderas)
Conexión en paralelo:	SI
Velocidad lineal:	8 mm/seg (30 mm/seg = versión speedy para ventanas correderas)
Tensión:	230 Voltios c.a. 24 Voltios c.c.
Corriente:	0,09 Amperios 0,8 Amperios
Consumo:	20 vatios
Frecuencia:	50 Hz
Fin de carrera:	electrónico
Grado di protección:	IP 65
Certificaciones:	CE

F Caractéristiques techniques

Force de poussée et de traction :	650 N (200 N = version speedy pour fenêtres coulissantes)
Courses standard disponibles :	170, 230, 350, 550, 750 mm (jusqu'à 1350 mm pour fenêtres coulissantes)
Branchement en parallèle :	OUI
Vitesse de translation :	8 mm/s (30 mm/s = version speedy fenêtres coulissantes)
Tension :	230 V c.a. 24 Volt c.c.
Courant :	0,09 Ampere 0,8 Ampere
Consommation :	20 Watts
Fréquence :	50 Hz
Fin de course :	électronique
Degré de protection :	IP 65
Certifications :	CE

I Tutti i dati sono stati redatti e controllati con la massima cura, ma non possiamo accettare responsabilità per eventuali errori od omissioni. Ci riserviamo di apportare quelle modifiche che sono connesse ai progressi tecnologici.

GB These specifications have been written and checked with the greatest care and attention and are correct at the time of writing. Errors and omissions excepted. The company operates a policy of continuous improvement and reserves the right to make changes without prior notice.

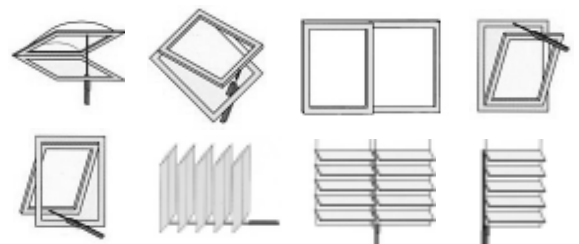
F Toutes les données ont été rédigées et contrôlées avec le plus grand soin. Nous n'assumons aucune responsabilité en cas d'erreurs éventuelles ou d'omissions. Nous nous réservons le droit d'apporter des modifications liées au progrès technologique.

D Alle Daten wurden sorgfältigst ausgearbeitet und überprüft. Für eventuelle Fehler oder Auslassungen übernehmen wir keine Verantwortung. Wir behalten uns vor, Änderungen vorzunehmen, welche mit der technologischen Entwicklung im Zusammenhang stehen.

E Todos los datos han sido redactados y comprobados con la máxima atención. RIB no es responsable en caso de errores u omisiones. Nos reservamos el derecho de hacer modificaciones consiguientes al progreso tecnológico.

Apri LINEARE

ATTUATORI A CREMAGLIERA RACK ACTUATORS ACTIONNEURS A CREMAILLERE ZAHNSTANGENANTRIEBE ACTUADORES DE CREMALLERA



- I** Istruzioni di montaggio
- GB** Fitting instructions
- F** Montage
- D** Montageanweisung
- E** Instrucciones de montaje

I

Consigli

- Si consiglia di far eseguire l'installazione dei Prodotti **Aprimatic** da personale specializzato nel settore e che dia garanzie di adeguata competenza tecnica.
- Il serramento deve essere fornito di adeguati sistemi per il sostegno e la sicurezza dello stesso, l'attuatore non può essere considerato parte di sostegno o sicurezza del serramento.
- o dubbi interpellare il Servizio di Assistenza Tecnica.

AVVERTENZE

- Verificare che i componenti del serramento consentano la completa corsa di funzionamento dell'attuatore. In caso contrario si possono creare danni agli elementi sollecitati o allo stesso attuatore.
- L'attuatore può provocare lesioni! Ha una forza di trazione e spinta di 650 N. I fissaggi e i punti di attacco degli accessori devono essere adeguati per sopportare queste sollecitazioni.
- Il serramento deve essere fornito di adeguati sistemi per il sostegno e la sicurezza dello stesso, l'attuatore non può essere considerato parte di sostegno o sicurezza del serramento.
- Nelle applicazioni con altezza dal suolo inferiore a 2,5 m., utilizzare la logica di comando a uomo presente.

GB

Recommendations

- We recommend that **Aprimatic** products are installed by qualified specialists who can provide adequate proof of technical competence.
- We recommend testing the plant periodically, at least once a year, to ensure its correct functioning. Special plants should be tested every six months.
- If you have any queries, do contact the After-Sales Service Department

WARNING

- Check that no parts of the window block the full run of the actuator. Should this happen, damage may be caused to the elements involved or to the actuator itself.
- The actuator can cause lesions! Its push and pull force is 650 N. The fixings and attachment points must be capable of withstanding the stress they are subject to.
- The window must be adequately supported and fitted with a safety system, as the actuator cannot be regarded as a support or safety device.
- Applications at less than 2.5 m from ground level must use "person-present" operating logic.

F

Recommandations

- Il est conseillé de faire installer les produits **Aprimatic** à des techniciens spécialisés dans le secteur et possédant les compétences techniques requises
- Il est conseillé de procéder à intervalles réguliers (ne dépassant pas 12 mois, 6 mois en cas d'installations spéciales) à un contrôle du fonctionnement de l'installation.
- En cas d'incertitude ou de doutes, faire appel au Service d'Assistance Technique.

AVERTISSEMENTS

- Vérifier que les pièces formant le vantail n'opposent aucune résistance à l'actionneur sur l'intégralité de sa course. Si c'est le cas, ces pièces vont l'actionneur risquent d'être endommagés.
- L'actionneur peut provoquer des blessures ! La traction et la poussée qu'il exerce correspondent à 650 N. Les fixations et les points d'attache des accessoires doivent pouvoir supporter ces contraintes.
- Le vantail doit être muni des systèmes de support et de sécurité prévus à cet effet ; l'actionneur ne peut en aucun cas assurer cette fonction.
- Pour les installations à une hauteur du sol inférieure à 2,5 m., utiliser la logique de commande "homme mort" présente.

E

Consejos

- Se aconseja encargar la instalación de los Productos **Aprimatic** a personal especializado en el sector y que dé garantías de adecuada competencia técnica.
- Se aconseja efectuar periódicamente una prueba para constatar el buen funcionamiento del equipo con una frecuencia no superior a doce meses, en equipos especiales, se aconseja cada seis meses.
- En el caso de incertidumbres o dudas consultar el Servicio de Asistencia Técnica.

ADVERTENCIAS

- Verificar que los componentes del cerramiento permitan la carrera completa de funcionamiento del actuador. En caso contrario se pueden causar daños a los elementos sometidos a esfuerzo o al mismo actuador.
- El actuador puede provocar lesiones! Tiene una fuerza de tracción y empuje de 650 N. Los anclajes y los puntos de unión de los accesorios deben ser adecuados para soportar estas sollicitaciones.
- El cerramiento debe estar dotado de adecuados sistemas para el soporte y la seguridad del mismo. El actuador no puede ser considerado elemento de soporte o seguridad del cerramiento.
- En las aplicaciones con una altura desde el suelo inferior a 2,5 m., utilizar la lógica de mando "hombre presente".

D

Empfehlungen

- Es ist empfehlenswert, die Installation der Produkte **Aprimatic** durch einen erfahrenen Fachmann in diesem Bereich ausführen zu lassen.
- Es ist empfehlenswert, mindestens alle zwölf, bei Sonderanlagen alle sechs Monate, eine periodische Funktionsprüfung der Anlage durchzuführen.
- Im Zweifelsfall wenden Sie sich an den technischen Kundendienst.

HINWEISE

- Prüfen Sie, daß die Bestandteile des Fensters den vollen Öffnungs- und Schließweg des Antriebs zulassen.
- Ist dies nicht der Fall, können die beanspruchten Elemente oder der Antrieb selbst beschädigt werden.
- Der Antrieb kann Verletzungen verursachen. Er hat eine Zug- und Schubkraft von 650 N. Die Befestigungen und Anschließpunkte müssen für diese Kräfte bemessen sein.
- Das Fenster muß mit angemessenen Befestigungs- und Sicherheitssystemen ausgerüstet sein, der Antrieb kann nicht als Befestigungs- und Sicherheitselement des Fensters betrachtet werden.
- Bei Anwendungen mit einer Höhe von weniger als 2,5 m vom Boden die Totmanschalung verwenden.