



2016

VALID FROM 24/10/2016

PARK 40/60



**CATALOGO PARTI DI RICAMBIO
SPARE PARTS CATALOGUE
CATALOGUE PIECES DE RECHANGE
ERSATZTEILKATALOG
CATÁLOGO PIEZAS DE RECAMBIO**



CONDIZIONI GENERALI DI VENDITA

IT

Prezzi:

Il presente listino annulla e sostituisce tutti i precedenti

I prezzi sono espressi in EURO al netto di IVA

I prezzi si intendono franco nostro Stabilimento, intendendo con tale termine sia la sede in Correggio (RE) che i Depositi periferici.

Aprimatic Doors S.L. si riserva il diritto di modificare in qualsiasi momento il presente Listino

Condizioni di pagamento:

Per spedizioni inferiori ai € 250,00 (duecentocinquanta euro) è richiesto il pagamento in contrassegno.

Indicazioni particolari:

Per la sostituzione di parti esterne, Aprimatic Doors S.L. non garantisce uniformità di colore con le parti esistenti e/o adiacenti non sostituite.

Consegna:

Il termine di consegna è indicativo e non tassativo

Resa:

- la merce viaggia a rischio del committente;
- la resa è da intendersi sempre EX WORKS - INCOTERMS 2010 ICC salvo differenti accordi tra le parti.
- eventuali smarrimenti di merci o danni subiti alla merce durante il trasporto non danno luogo ad alcun risarcimento a carico di Aprimatic Doors S.L..

Imballo:

eventuali imballi non standard saranno quotati a parte

Note varie:

Negli ordini indicare sempre:

- il numero di disegno e l'esploso di riferimento;
- il codice del componente o codice gruppo (es. I271509 60000);
- il prodotto di appartenenza (es. PARK 40/60)
- la quantità, prestando attenzione ai codici con suffisso "R", che indicano confezioni multiple.

PER TUTTO QUANTO NON SPECIFICATO NEL PRESENTE LISTINO "RICAMBI", ED IN PARTICOLARE ALLE CONDIZIONI DI GARANZIA, SI FA SEMPRE E COMUNQUE RIFERIMENTO ALLE "CONDIZIONI GENERALI DI VENDITA" DEL LISTINO PRODOTTI FINITI Aprimaatic.

Prices:

This price list replaces all previous lists.

Prices are net in EURO excluding VAT.

Prices are ex-works, at Aprimaatic Doors S.L. headquarters in Correggio (RE), Italy, and/or at peripheral deposits.

Aprimaatic Doors S.L. reserves the rights to change the information hereby contained at any time and without prior notice.

Terms of payment:

For shipments of value less than € 250.00 (euro two-hundred-and-fifty) payment must be made in advance or upon delivery.

Note:

External parts replacements are not guaranteed to match the exact color of the replaced parts nor of the adjacent parts not replaced.

Delivery:

The delivery time is only indicative and not guaranteed.

Goods return:

- the goods travel at customer risk
- goods return is always EX WORKS - INCOTERMS 2010 ICC, unless agreed otherwise by the parties - any goods loss or damage during travel shall not result in any request for compensation to Aprimaatic Doors S.L.

Packaging:

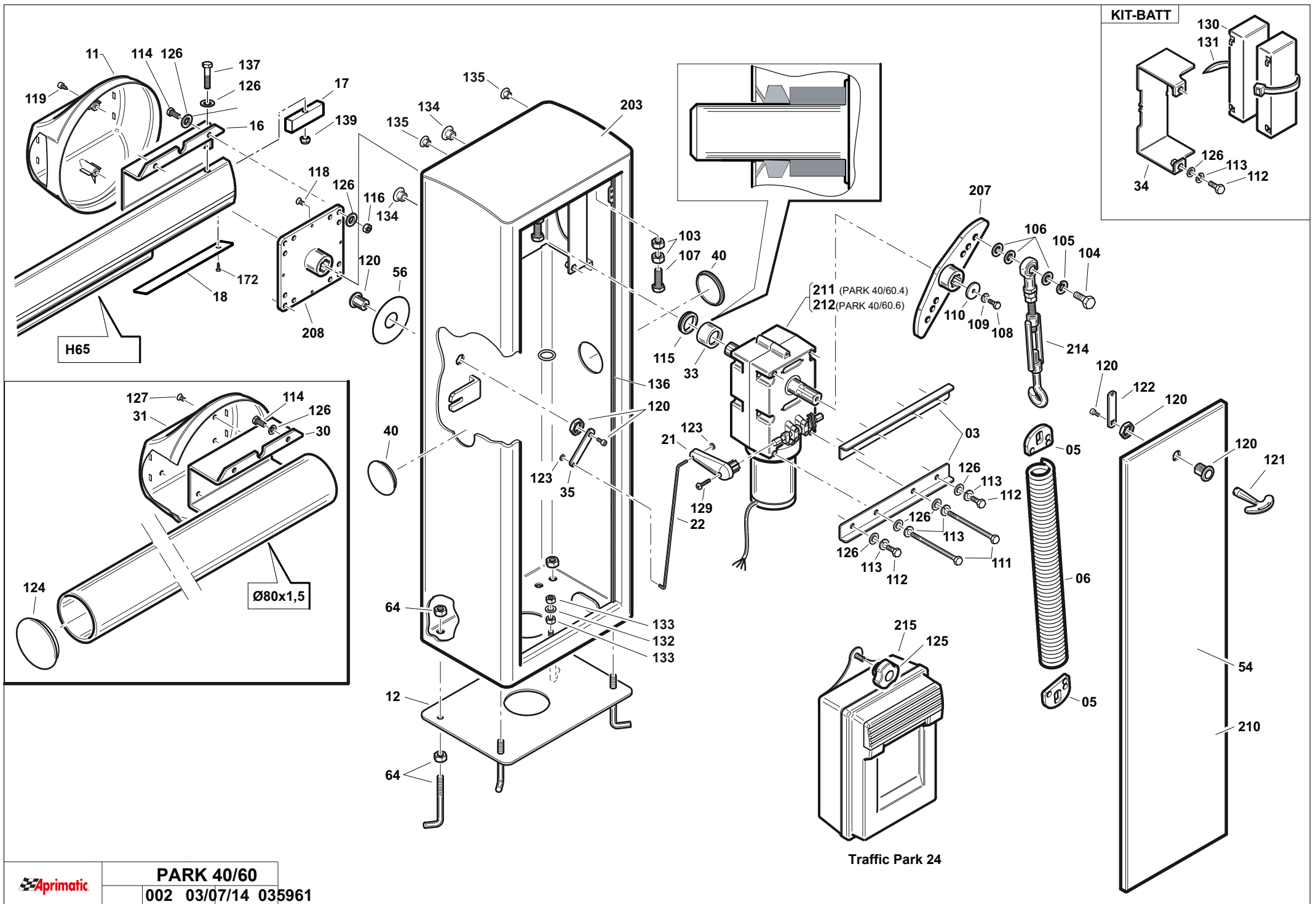
any special packaging will be quoted separately

Notes:

Always indicate in the orders:

- the drawing number and reference exploded view;
- the component code or group code (e.g.. I271509 60000);
- the group to which the part belongs (e.g. PARK 40/60);
- the requested quantity, paying attention that codes with the "R" ~~sf~~ indicate multiple packages.

EVERYTHING NOT EXPRESSLY MENTIONED IN THIS "SPARE PARTS" PRICE LIST, PARTICULARLY BUT NOT EXCLUSIVELY REGARDING WARRANTY CONDITIONS, IS SUBJECT TO "GENERAL TERMS AND CONDITIONS OF SALE" OF THE Aprimatic "PRODUCT PRICE LIST".



PARK 40/60

002 03/07/14 035961

Traffic Park 24

PARK 40/60

PARTICOLARI - COMPONENTS

Dis	Codice Code	Descrizione Description	€/pezzo €/each	GRUPPO RICAMBI SPARE PARTS GROUP
03	028637	STAFFA FISSAGGIO MOTORID. PARK 40/60 new	€ 11,00	
05		PIATTINO ANCORAGGIO MOLLA PARK 40/60 new		GR2
06		MOLLA A TRAZIONE ø8,5 D48 PARK 40/60 new		GR2
11	028630-A	CARTER PROTEZIONE MANI H65-S ANONIMO	€ 16,00	GR8
12		DIMA PARK 40/60 new		GR7
16		SERR.BARRA H65-S CATAF. Park 40/60		GR8
17		BLOCCABARRA A MORSA H65		GR8
18		RASAMENTO BARRA INF. H65		GR8
21		MANOPOLA MANOVRA A MANO 08-PARK 40/60		GR5
22		ASTA DI COMANDO MAM PARK 40/60		GR5
30		SERRAGGIO BARRA ø85 cataforesi		GR9
31		CARTER PROTEZIONE MANI BARRA ø80		GR9
33		DISTANZIALE ø25 H=13 PARK 40/60 NEW		GR3/GR4
34		STAFFA SUPPORTO BATTERIE PARK 40/60 NEW		GR10
35		SCARPETTA MAM PARK 40/60		GR5
40	029576	TAPPO COPRIFORO ø60 K4-K6-PARK 40/60	€ 11,00	
54	031546	ADESIVO "Aprimatic x PARK 40/60 new PRESPAZIATO	€ 11,00	
56	030138	TARGA EMERGENCY PARK 40/60	€ 11,00	GR5
64		ZANCA M10x100 + 2 DADI ZNB+S CFC-PARK 40/60		GR7
103	032511R	DADO M12 6S ALTO UNI5587 30pz	€ 33,00	
104		VITE TE M12x 35 8.8 ZB UNI5737		GR2/GR6
105		RONDELLA SPACCATA 12 ZB UNI1751		GR2/GR6
106		RONDELLA M12 ZB UNI6592		GR2/GR6
107	032127R	VITE TE M12x 40 8.8 UNI5739 30pz	€ 61,00	
108		VITE TE M6x 16 8.8 ZB UNI5737		GR6
109		RONDELLA SPACCATA 6 ZB UNI1751		GR6
110		RONDELLA 6-30-4 Z.B.		GR6
111	032114R	VITE TE M8x120 8.8 ZB 10pz	€ 37,00	
112		VITE TE M8x 18 8.8 ZB UNI5737		GR10
113		RONDELLA SPACCATA 8 ZB UNI1751		GR10
114		VITE TE M8x 25 8.8 ZB UNI5739		GR8/GR9
115		PARAPIOGGIA V-RING 25-S		GR3/GR4
116		DADO ABL M8 6S ZB BASSO DIN985		GR8/GR9
118		VITE TSEI M6x 20 ZB UNI5933		GR8/GR9
119		VITE AF TCEI 4,8x 13 DIN 912 ZB		GR8/GR9
120		SERRATURA BARRIERE		GR1/GR5
121	031115	CHIAVE PORTELLO BARRIERE	€ 11,00	
122		SCARPETTA TIPO 18 N&D3/5 - XT.35		GR1
123		SEEGER QUICK-LOCK ø4		GR5
124	028646R	TAPPO BARRA TONDA D85 5pz	€ 55,00	
125	031112R	POMOLO BARRIERE: M8 ø 50 10pz	€ 57,00	
126		RONDELLA M 8 ZB UNI6592		GR10/GR8/GR9
127		VITE AF TSP+ 4.2x13 8.8 ZB UNI6955		GR9
129		VITE AF TC+ 2,9x 9,5 8.8 ZB UNI6954		GR5
130		BATTERIA 12V 2,2AH x PARK 40/60-WELC-MOOVI		GR10
131		FASCETTA 4,8x368 NERA		GR10
132	032637R	RONDELLA DENT. EST. 8 Z.B. 30pz	€ 23,00	
133	032537R	DADO M 8 6S ZB 30pz	€ 24,00	
134	031525R	TAPPO FORO ø 12.5 10p	€ 24,00	
135	031140R	TAPPO FORO ø 8 10pz	€ 23,00	
136	031007	GUARNIZIONE GOMMA ESPANSA 10x3 - 20MT x BARRIERE	€ 20,00	
137		VITE TE M8x 35 INOX UNI5737		GR8
172		VITE AUTOFORANTE TE 4.2x16 ZB UNI8117		GR8
203	028635	ASS. STRUTTURA PARK 40/60 new - finito	€ 432,00	
207		ASS.BRACCIO MOLLA PARK 40/60 new		GR6
208		ASS. PORTA BARRA PARK 40/60-NEW - cataforesi		GR8/GR9
210	028636	ASS. PORTELLO PARK 40/60 new - finito	€ 80,00	
211		MOTORIDUTTORE 24V PARK 40/60-4-NEW		GR3
212		MOTORIDUTTORE 24V PARK 40/60-5/6-NEW		GR4
214		SET TENDITORE MOLLA PARK 40/60 new		GR2
215	044214-A	CENTRALINA TRAFFIC PARK x PARK 40/60 ANONIMA	€ 340,00	
	040410	ASS. SCHEDA BASE TRAFFIC PARK PARK 40/60	€ 174,00	

GRUPPO RICAMBI - SPARE PARTS GROUP

Codice GR		Descrizione	N°	€/GR
Code GR		Description		
GR1	I371553 60001	RIC. SERRATURA BARRIERE		€ 50,00
		<i>120+122</i>		
	120	SERRATURA BARRIERE	1	
	122	SCARPETTA TIPO 18 PARK 40/60 3/5 - XT.35	1	
GR2	I271595 60001	RIC. MOLLA PARK 40/60		€ 167,00
		<i>06+214+05</i>		
	06	MOLLA A TRAZIONE ø8,5 D48 PARK 40/60 new	1	
	214	SET TENDITORE MOLLA PARK 40/60 new	1	
	05	PIATTINO ANCORAGGIO MOLLA PARK 40/60 new	2	
	104	VITE TE M12x 35 8.8 ZB UNI5737	1	
	105	RONDELLA SPACCATA 12 ZB UNI1751	3	
	106	RONDELLA M12 ZB UNI6592	1	
GR3	I271596 60001	RIC. MOTORE PARK 40		€ 714,00
		<i>211+33+115</i>		
	211	MOTORIDUTTORE 24V PARK 40/60-4-NEW	1	
	33	DISTANZIALE ø25 H=13 PARK 40/60 NEW	1	
	115	PARAPIOGGIA V-RING 25-S	1	
GR4	I271597 60001	RIC. MOTORE PARK 60		€ 714,00
		<i>212+33+115</i>		
	212	MOTORIDUTTORE 24V PARK 40/60-5/6-NEW	1	
	33	DISTANZIALE ø25 H=13 PARK 40/60 NEW	1	
	115	PARAPIOGGIA V-RING 25-S	1	
GR5	I371578 60001	RIC. KIT M.A.M. PARK 40/60		€ 58,00
		<i>21+123x2+129+22+35+123+120+56</i> MANOPOLA MANOVRA A MANO		
	21	08-PARK 40/60	1	
	123	SEEGER QUICK-LOCK ø4	2	
	129	VITE AF TC+ 2,9x 9,5 8.8 ZB UNI6954	1	
	22	ASTA DI COMANDO MAM PARK 40/60	1	
	35	SCARPETTA MAM PARK 40/60	1	
	120	SERRATURA BARRIERE	1	
	56	TARGA EMERGENCY PARK 40/60	1	
GR6	I371579 60001	RIC. KIT BRACCIO MOLLA PARK 40/60		€ 105,00
		<i>207+106x3+105+104+110+109+108</i>		
	207	ASS.BRACCIO MOLLA PARK 40/60 new	1	
	106	RONDELLA M12 ZB UNI6592	3	
	105	RONDELLA SPACCATA 12 ZB UNI1751	1	
	104	VITE TE M12x 35 8.8 ZB UNI5737	1	
	110	RONDELLA 6-30-4 Z.B.	1	
	109	RONDELLA SPACCATA 6 ZB UNI1751	1	
	108	VITE TE M6x 16 8.8 ZB UNI5737	1	

GRUPPO RICAMBI - SPARE PARTS GROUP

Codice GR Code GR		Descrizione Description	N°	€/GR
GR7	321385	PARK 40/60	VEDI LISTINO PREZZI PUBBLICO	
			<i>SEE PRICE LIST</i>	
12		12+64 DIMA PARK 40/60	1	
64		ZANCA M10x100 + 2 DADI ZNB+S CFC-PARK 40/60	2	
GR8	323231	KIT-PB H65 PARK 40/60	VEDI LISTINO PREZZI PUBBLICO	
		11+16+208+114x4+119x2+116x5+126x9+18+17+137+118+172	<i>SEE PRICE LIST</i>	
11		CARTER PROTEZIONE MANI H65-S ANONIMO	1	
16		SERR.BARRA H65-S CATAF. PARK 40/60	1	
208		ASS. PORTA BARRA PARK 40/60-NEW - cataforesi	1	
114		VITE TE M8x 25 8.8 ZB UNI5739	4	
119		VITE AF TCEI 4,8x 13 DIN 912 ZB	2	
116		DADO ABL M8 6S ZB BASSO DIN985	5	
126		RONDELLA M 8 ZB UNI6592	9	
18		RASAMENTO BARRA INF. H65	1	
17		BLOCCABARRA A MORSA H65	1	
137		VITE TE M8x 35 INOX UNI5737	1	
118		VITE TSEI M6x 20 ZB UNI5933	1	
172		VITE AUTOFORANTE TE 4.2x16 ZB UNI8117	1	
GR9	323238	KIT-PB BT 80 UP6	VEDI LISTINO PREZZI PUBBLICO	
		30+31+208+114x4+119x2+116x4+126x8+118+127x4	<i>SEE PRICE LIST</i>	
30		SERRAGGIO BARRA ø85 cataforesi	1	
31		CARTER PROTEZIONE MANI BARRA ø85	1	
208		ASS. PORTA BARRA PARK 40/60-NEW - cataforesi	1	
114		VITE TE M8x 25 8.8 ZB UNI5739	4	
119		VITE AF TCEI 4,8x 13 DIN 912 ZB	2	
116		DADO ABL M8 6S ZB BASSO DIN985	4	
126		RONDELLA M 8 ZB UNI6592	8	
118		VITE TSEI M6x 20 ZB UNI5933	1	
127		VITE AF TSP+ 4.2x13 8.8 ZB UNI6955	4	
GR10	321390	PARK 40/60	VEDI LISTINO PREZZI PUBBLICO	
		130x2+34+131+112x2+126x2+113x2	<i>SEE PRICE LIST</i>	
130		BATTERIA 12V 2,2AH x PARK 40/60-WELC-MOOVI	2	
34		STAFFA SUPPORTO BATTERIE PARK 40/60 NEW	1	
131		FASCETTA 4,8x368 NERA	1	
112		VITE TE M8x 18 8.8 ZB UNI5737	2	
126		RONDELLA M 8 ZB UNI6592	2	
113		RONDELLA SPACCATA 8 ZB UNI1751	2	
		FASCETTA 2,5x100 BIANCA	2	
		CAVO SERIE BATTERIE - SMART4-6	1	
		CAVO BATTERIE PARK 40/60	1	
		CAPICORDA BUSSOLA PREIS. ROSSO DC	1	
		CAVO CARICABATTERIE PARK 40/60	1	
		SCHEDA CARICABATTERIE x KIT-BAT	1	
		VITE AF TC+ 3,9x 9,5 INOX UNI6954	1	



**C/Juan Huarte de San Juan, 7 Alcalá de
Henares. 28806. Madrid Tlf. 918 824 448
www.aprimatic.es**