

Aprimatic®



A1514000



T4Power

- I** Istruzioni per l'installazione
- GB** Installation instructions
- F** Instructions pour l'installation
- D** Montageanleitung
- E** Instrucciones para la instalación

I

© Aprimatic S.p.A., 1999. Tutti i diritti riservati.

Nessuna parte di questo documento può essere copiata o tradotta in altre lingue o formati senza il consenso scritto di Aprimatic S.p.A.

Le specifiche del prodotto sono soggette a modifiche senza preavviso. Pertanto il presente documento potrebbe non corrispondere esattamente alle caratteristiche del prodotto.

Licenze e marchi

Il logotipo "Aprimatic" è un marchio registrato di Aprimatic S.p.A.

Cod. A1514000

Stampato in Italia

GB

© Aprimatic S.p.A., 1999. All rights reserved.

No part of this document may be reproduced or translated into any other language or form without the written permission of Aprimatic S.p.A.

The product specifications may be modified without prior notice. Therefore this document may not correspond exactly to the characteristics of the product.

Licences and trademarks

The "Aprimatic" logo is a trademark registered by Aprimatic S.p.A.

Code A1514000

Printed in Italy

F

© Aprimatic S.p.A., 1999. Tous droits réservés.

Aucune partie du présent document ne peut être dupliquée ou traduite dans d'autres langues sans l'autorisation écrite d'Aprimatic S.p.A.

Les caractéristiques du produit peuvent être soumises à modifications sans préavis. Le présent document peut de ce fait ne pas correspondre exactement aux caractéristiques du produit.

Licences et marques

Le logotype «Aprimatic» est une marque déposée d'Aprimatic S.p.A.

Réf. A1514000

Imprimé en Italie

D

© Aprimatic S.p.A., 1999. Alle Rechte vorbehalten.

Jede Vervielfältigung oder Übersetzung in andere Sprachen bzw. Formate, auch auszugsweise, muß von Aprimatic S.p.A. schriftlich genehmigt werden.

Änderungen ohne Vorankündigung vorbehalten. Es sind daher Abweichungen zwischen den hier angegebenen Daten und den Daten des Produkts möglich.

Lizenzen und Warenzeichen

Das Logo „Aprimatic“ ist ein eingetragenes Warenzeichen der Aprimatic S.p.A.

Code A1514000

Gedruckt in Italien

E

© Aprimatic S.p.A., 1999. Todos los derechos reservados.

Queda prohibido copiar o traducir a otros idiomas o formatos cualquier parte de este documento sin la autorización escrita de Aprimatic S.p.A.

Las características técnicas del producto pueden modificarse sin previo aviso; por consiguiente el presente documento podría no corresponder exactamente a las características del producto.

Patentes y marcas

El logotipo «Aprimatic» es una marca registrada de Aprimatic S.p.A.

Cód. A1514000

Impreso en Italia

Norme di sicurezza

- Eseguire gli interventi come specificato dal costruttore.
- L'installatore deve verificare l'installazione e il corretto funzionamento dell'apparecchiatura.
- E' vietato utilizzare il prodotto per scopi diversi da quelli previsti o impropri.
- E' vietato manomettere o modificare il prodotto.
- Utilizzare ricambi originali.
- Delimitare la zona d'intervento per evitare l'accesso a persone estranee.
- La zona d'intervento deve essere priva di ostacoli e con pavimento non sdrucciolevole.
- Utilizzare attrezzature in buono stato.
- E' vietato operare in ambiente non sufficientemente illuminato e non idoneo per la salute.
- E' vietato il transito da parte di estranei nella zona di intervento.
- E' vietato lasciare incustodita la zona di lavoro.

Scopo del manuale

Questo manuale è stato redatto dal costruttore ed è parte integrante del prodotto.

Le informazioni in esso contenute sono indirizzate agli operatori esperti che eseguono l'installazione e la manutenzione straordinaria. Essi devono possedere competenze specifiche e particolari capacità per eseguire correttamente e in sicurezza gli interventi di loro competenza. La costante osservanza delle informazioni contenute nel manuale garantisce la sicurezza dell'uomo, l'economia di esercizio e una più lunga durata di funzionamento del prodotto. Al fine di evitare manovre errate e il conseguente rischio di incidenti, è importante leggere attentamente questo manuale, rispettando scrupolosamente le informazioni fornite.

Campo di applicazione

Apparecchiatura per operatori Aprimatic per l'azionamento di cancelli a battente.

Sommario

1. DESCRIZIONE	2
1.1 Schema a blocchi dell'apparecchiatura	2
2. INSTALLAZIONE	2
2.1 Preparazione	2
2.2 Montaggio	2
2.3 Collegamenti elettrici	3
3. MESSA IN FUNZIONE	3
3.1 Prove di funzionamento	3
3.2 Regolazione dei trimmer	3
3.3 Programmazione del funzionamento	3
4. CONTROLLO DEL FUNZIONAMENTO	3
4.1 Verifica del funzionamento dei dispositivi esterni	3

The logo for Aprimatic, featuring the brand name in a bold, sans-serif font with a registered trademark symbol. Below the text is a horizontal bar with a series of vertical lines of varying heights, resembling a stylized sound wave or a barcode.

Aprimatic S.p.A. • Zona Industriale Fossatone
40060 Villa Fontana • Medicina • Bologna (ITALY)
tel. 051.6979511 • fax 051.6930396

1. DESCRIZIONE

Apparecchiatura dotata di microprocessore Aprimatic per l'azionamento di 2 motori fino a 380 Watt di potenza massima. Consumo in stand-by 15 Watt.

1.1 SCHEMA A BLOCCHI DELL'APPARECCHIATURA

TR1 Trimmer tempo di pausa
TR2 Trimmer ritardo anta in chiusura
TR3 Trimmer sensibilità antischiacciamento
Nota - Ruotando in senso orario, meno sensibilità, cioè intervento con maggior forza.

JP Blocco ponticelli di selezione



JP1	Modo semiautomatico	Automatico
JP2	Colpo di sgancio disabilitato	Abilitato
JP3	Prelampeggio disabilitato	Abilitato
JP4		Motori interrati
JP5	2 motori (2 ante)	1 motore (1 anta)

CN1	Morsettiera per ricevente radio ad innesto Aprimatic
CN2	Morsettiera comandi
CN3	Morsettiera alimentazione di rete e trasformatore
CN4	Connettore per scheda funzioni accessorie
FS1÷FS9	Connettori maschio Faston
C.B.	Morsetto per collegamento a scheda caricabatterie a tampone
M1	Morsetto per collegamento motore 1 (anta 1)
M2	Morsetto per collegamento motore 2 (anta 2)

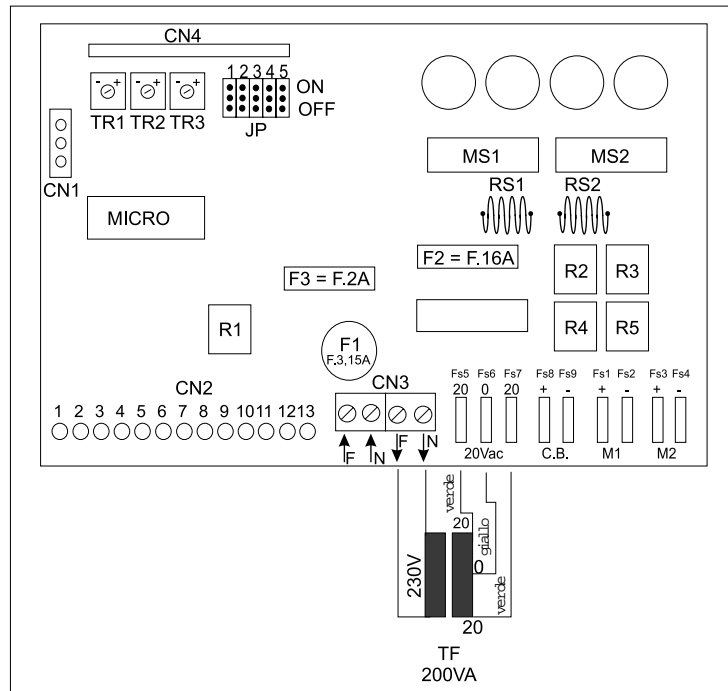
NOTA – Il ritardo anta in apertura è fisso a 1,5 secondi

2. INSTALLAZIONE

ATTENZIONE - L'installazione del prodotto può essere effettuata soltanto da personale tecnico qualificato del servizio di assistenza e/o montaggio.

ATTENZIONE - L'impianto elettrico dovrà essere realizzato in conformità con le normative in vigore nel paese di installazione.

ATTENZIONE - Togliere sempre tensione prima di aprire il contenitore. Assicurarsi di avere a disposizione un buon impianto di messa a terra e collegare sempre la stessa ai relativi morsetti.



2.1 PREPARAZIONE

Prima di procedere al montaggio dell'apparecchiatura, preparare gli utensili necessari per il fissaggio a parete e per i collegamenti elettrici. Sono inoltre necessari i seguenti dispositivi:

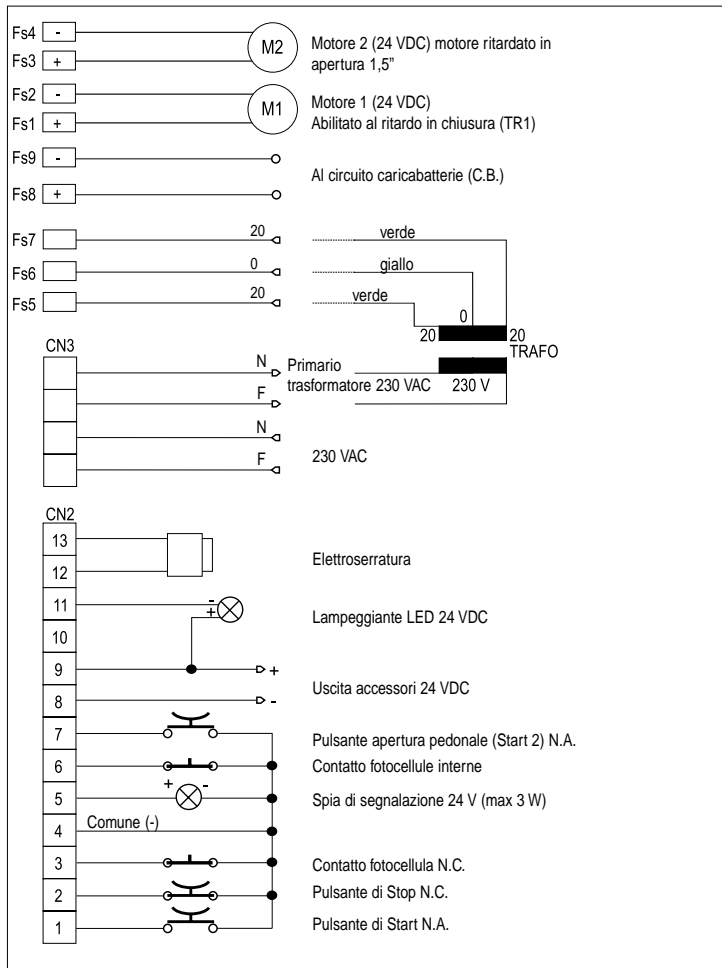
1. tasselli a espansione Ø 6 mm
2. pressacavi PG16 di tipo skintop
3. un interruttore omnipolare con apertura minima dei contatti di 3 mm per l'alimentazione da rete
4. un pulsante di emergenza
5. cavi per uso esterno approvati di 0,75 minimo e 1,5 mm² di sezione

2.2 MONTAGGIO

Per fissare l'apparecchiatura non è necessario praticare fori all'interno del contenitore plastico.

1. Fissare l'apparecchiatura ad un'altezza di almeno 30 cm, utilizzando i fori di fissaggio del contenitore plastico previsti sui 4 angoli.
2. Inserire i cavi di collegamento, utilizzando i fori prestampati presenti sul fondo del contenitore e i pressacavi indicati.
3. Installare a monte dell'apparecchiatura l'interruttore omnipolare (alimentazione).
4. Installare un pulsante di emergenza in posizione tale da consentire la vista del sistema di automazione e in modo tale da togliere completamente alimentazione all'impianto.
5. Utilizzare i cavi da 1,5 mm² di sezione per il collegamento dell'alimentazione di rete al motore e da 0,75 mm² per i dispositivi a 24 VDC.

Nota - I contatti di sicurezza (morsetti 2-4 ingresso di stop, 2-3 ingresso fotocellula, 2-6 ingresso fotocellula interna o supplementare) se non utilizzati devono essere ponticellati a cura dell'installatore.



2.3 COLLEGAMENTI ELETTRICI

ATTENZIONE - L'impianto elettrico dovrà essere realizzato in base alle norme vigenti nel paese di applicazione e da personale qualificato. Utilizzare materiali certificati.

ATTENZIONE - Prima di procedere al collegamento è necessario interrompere l'alimentazione elettrica di rete.

ATTENZIONE - Non utilizzare cavi citofonici o telefonici.

ATTENZIONE - Fascettare saldamente tra loro i cavi a bassa tensione in prossimità della morsettiera CN2.

- Fascettare saldamente tra loro di cavi di potenza in prossimità della morsettiera CN3.

NOTA – Le morsettiere CN1 e CN2 sono dedicate **esclusivamente** a schede ad innesto prodotte da Aprimatic. Non sono previsti né ammessi collegamenti con cavi e/o schede di diversa progettazione e/o produzione.

Effettuare i collegamenti elettrici come indicato nello schema riportato nella pagina precedente.

3 MESSA IN FUNZIONE

Dopo aver completato la connessione come indicato e verificato accuratamente i collegamenti elettrici, riattivare l'alimentazione di rete e verificare che l'impianto funzioni correttamente come spiegato qui di seguito.

3.1 PROVE DI FUNZIONAMENTO

Al termine dei collegamenti si deve procedere al controllo del sistema di automazione, verificando che premendo il pulsante di start l'automazione si apra. Se, invece, l'automazione si chiude, è necessario invertire i collegamenti dei motori.

3.2 REGOLAZIONE DEI TRIMMER

L'apparecchiatura T4Power è dotata di 3 trimmer di regolazione e di 5 ponticelli per la selezione delle funzioni e dei tempi.

Trimmer TR1 – Questo trimmer consente di regolare il tempo di pausa prima della richiusura in automatico dell'automazione. Il range di regolazione del tempo di pausa è compreso tra 2 e 70 secondi.

Il restante 20% della corsa di questo trimmer consente di selezionare il modo di funzionamento semiautomatico.

Trimmer TR2 – Questo trimmer consente di regolare il ritardo d'anta in chiusura del motore 1. Il range di regolazione è compreso tra 0 e 15 secondi.

Trimmer TR3 – Questo trimmer consente di regolare la forza di spinta degli attuatori in base alla struttura del cancello agendo sulla sensibilità dell'antischiacciamento (meno sensibile = più forza e più sensibile = meno forza).

NOTA – Queste regolazioni vengono apprese dal microprocessore in tempo reale anche durante il funzionamento dell'apparecchiatura.

4. CONTROLLO DEL FUNZIONAMENTO

Dopo aver selezionato il modo e i tempi di funzionamento, si consiglia di procedere a un controllo dei dispositivi esterni collegati alla scheda.

4.1 VERIFICA DEL FUNZIONAMENTO DEI DISPOSITIVI ESTERNI

Ingresso start – Contatto di tipo N.A., che ha la funzione di fornire l'impulso di partenza all'automazione.

Ingresso stop – Contatto di sicurezza N.C. prioritario in qualunque stato e su tutte le funzioni. In caso di intervento dello stop, l'apparecchiatura comanda il blocco del movimento nella posizione in cui si trova il cancello e la ripartenza avverrà solo dopo la pressione del tasto start, che comanda la chiusura dell'automazione. Quando l'ingresso di stop viene attivato, l'apparecchiatura ignora tutti i comandi.

Ingresso fotocellula – Contatto di sicurezza N.C. attivo solo nella fase di chiusura. In caso d'intervento della fotocellula, comanda una fermata dell'automazione di 1 sec. e quindi la riapertura delle ante fino allo scadere del tempo di lavoro. Quando il cancello è aperto e le fotocellule sono impegnate, queste impediscono all'automazione di richiudersi.

Ingresso start pedonale – Contatto di tipo N.A. Agendo sul pulsante collegato a questo ingresso si comanda l'apertura di una sola anta (apertura pedonale). Nel caso in cui venga ricevuto un impulso di start, questo comanda l'apertura di entrambe le ante, in quanto il segnale di start è prioritario sull'ingresso di start pedonale. Lo start pedonale viene ignorato se l'automazione è stata comandata con un impulso di start e durante il suo ciclo.

Ingresso sicurezza in apertura – Contatto di sicurezza N.C. Si tratta di un ingresso attivo sia in fase di apertura che di chiusura che ha la funzione seguente. Quando l'ingresso viene attivato, le ante vengono arrestate nella posizione in cui si trovano, mentre quando viene disattivato, le ante riprendono il movimento nella stessa direzione in cui si stavano muovendo dopo un'attesa di 1 secondo.

Uscita elettroserratura – Uscita a 12VAC con carico massimo di 15W, che comanda l'elettroserratura per circa 1,5 sec. nella fase di apertura.

Uscita lampada spia – Uscita a 24VDC con carico massimo a 3W, che comanda la lampada spia di segnalazione dello stato del cancello. Lampada spenta: cancello chiuso, lampada accesa fissa: cancello aperto o in fase di apertura, lampada lampeggiante: cancello in fase di chiusura.

3.3 PROGRAMMAZIONE DEL FUNZIONAMENTO

A questo punto è possibile procedere alla programmazione.

ATTENZIONE – Ogni volta che si agisce sulla programmazione dell'apparecchiatura, togliere l'alimentazione elettrica, per cancellare la selezione impostata.

Per la programmazione del blocco di ponticelli JP, si veda il paragrafo 1.1 "Schema a blocchi dell'apparecchiatura", "Blocco ponticelli di selezione".

MODO AUTOMATICO – Selezionando questo tipo di funzionamento, quando viene inviato un impulso, si comanda l'apertura fino allo scadere del tempo di lavoro, il cancello rimane aperto per il tempo di pausa selezionato e quindi si chiude automaticamente.

- Nel caso in cui venga inviato un impulso durante la fase di apertura, il sistema di controllo lo ignora e il cancello prosegue il movimento di apertura.
- Se viene inviato un impulso o se vengono impegnate le fotocellule durante la fase di chiusura, si inverte la direzione di movimento (cioè il cancello si riapre).
- In fase di pausa e con fotocellule impegnate, l'apparecchiatura resterà in pausa, attendendo la liberazione delle stesse.

MODO SEMIAUTOMATICO CON STOP – Selezionando questo tipo di funzionamento a cancello chiuso, quando si invia un impulso di start, si comanda l'apertura delle ante fino allo scadere del tempo di lavoro impostato. Se durante questa fase di apertura viene inviato un ulteriore impulso di start, le ante si fermano nella posizione in cui si trovano, fino a quando verrà inviato un altro impulso di start, che comanda la chiusura dell'automazione. Un impulso di start inviato in fase di chiusura comanderà la riapertura delle ante.

NOTA – In entrambi i modi di funzionamento l'interruzione dell'alimentazione ai motori avviene tramite controllo elettronico dell'assorbimento di corrente. Ciò avviene al raggiungimento del fine corsa meccanico da parte della(e) anta(e), sia in apertura che in chiusura, oppure per contatto con un ostacolo che blocca il moto della(e) anta(e).

Uscita lampeggiatore – Uscita a 24 V, che comanda il lampeggiatore. Questa uscita comanda il lampeggiatore con un'alimentazione pulsante con frequenza di 1 Hz: accensione della luce per 0,5 sec. e spegnimento per 0,5 sec. In caso di abilitazione del prelampeggio, questa uscita viene attivata 3 secondi prima del comando del movimento delle ante sia in apertura sia in chiusura.

NOTA – Utilizzare esclusivamente lampeggiatori a LED 24V Serie ET Aprimatic, se si vuole evitare la rottura dell'uscita e il conseguente malfunzionamento dell'intero sistema.

Uscita motori – L'apparecchiatura T4Power dispone di due uscite per motori indipendenti. L'uscita del motore 1 è quella che permette di selezionare il ritardo d'anta in chiusura tramite l'impostazione del relativo trimmer. L'uscita del motore 2, invece, presenta un ritardo fisso in apertura di 1,5 sec. In caso di utilizzo dello start pedonale (anta singola) si otterrà la sola partenza dell'anta collegata all'uscita del motore 1.

NOTA – In caso di utilizzo di questa apparecchiatura in automazioni dotate di una sola anta, il motore deve essere necessariamente collegato all'uscita del motore 1.

Collegamento circuito caricabatterie (non compreso nella fornitura) – E' possibile collegare all'apparecchiatura T4Power un circuito ausiliario per la gestione di un gruppo di batterie di emergenza le quali permettono, in caso di mancanza di alimentazione di rete, una manovra di emergenza (apertura/chiusura). Questo circuito, che va montato all'interno dello stesso contenitore plastico in cui è alloggiata l'apparecchiatura T4Power, deve essere collegato al morsetto C.B. **rispettando rigorosamente la polarità indicata.** Il gruppo batterie è alloggiato in un contenitore a parte e non fa parte della fornitura.

NOTA – Utilizzare esclusivamente il gruppo batterie di emergenza fornito da Aprimatic.

Safety recommendations

- The manufacturer's instructions must be strictly observed.
- The installer must check the installation and the correct functioning of the device.
- The product must not be used incorrectly or for purposes that are not envisaged.
- The product must not be tampered with or modified in any way.
- Always use original spare parts.
- Cordon off the working area to prevent the access of unauthorised persons.
- Ensure that the working area is clear of obstacles and the floor is not slippery.
- All equipment used must be in good working condition.
- The working area must be sufficiently well lit and free of health hazards.
- Unauthorised persons must not enter the working area.
- The working area must not be left unattended.

Purpose of the manual

This manual was drawn up by the manufacturer and is an integral part of the product. The information it contains is addressed to expert operators that carry out the installation and extraordinary maintenance. They must have the specific qualifications and training to carry out the operations assigned to them correctly and under the maximum safety conditions. Strict observation of the instructions contained in the manual will ensure safety, optimum operation and prolonged functioning of the product. To avoid incorrect manoeuvres and the consequent risk of accidents, it is important to read this manual carefully, strictly observing the instructions given.

Application range

Device for Aprimatic operators for swing gates.

Contents

1. DESCRIPTION	5
1.1 Block diagram of the device	5
2. INSTALLATION	5
2.1 Preparation	5
2.2 Assembly	5
2.3 Electrical connections	5
3. STARTING UP	6
3.1 Functioning tests	6
3.2 Trimmer adjustment	6
3.3 Functioning programming	6
4. FUNCTIONING CONTROL	6
4.1 Checking the functioning of external devices	6

The logo for Aprimatic, featuring the brand name in a bold, sans-serif font with a registered trademark symbol. Below the text is a horizontal line with several small squares underneath it.

Aprimatic S.p.A. • Zona Industriale Fossatone
40060 Villa Fontana • Medicina • Bologna (ITALY)
tel. +39-051.6979511 • fax +39-051.6930396

1. DESCRIPTION

Device fitted with Aprimatic microprocessor designed to drive 2 motors with a maximum power of 380 Watt. Stand-by consumption 15 Watt.

1.1 BLOCK DIAGRAM OF THE DEVICE

- TR1 Pause time trimmer
 TR2 Gate closing delay trimmer
 TR3 Thrust force adjustment trimmer
 JP Set of jumpers

Note - Turn clockwise to decrease sensitivity and increase thrust force.



- JP1 Semiautomatic mode
 JP2 Reverse stroke disabled
 JP3 Pre-flashing disabled
 JP4
 JP5 2 motors (2 wings)



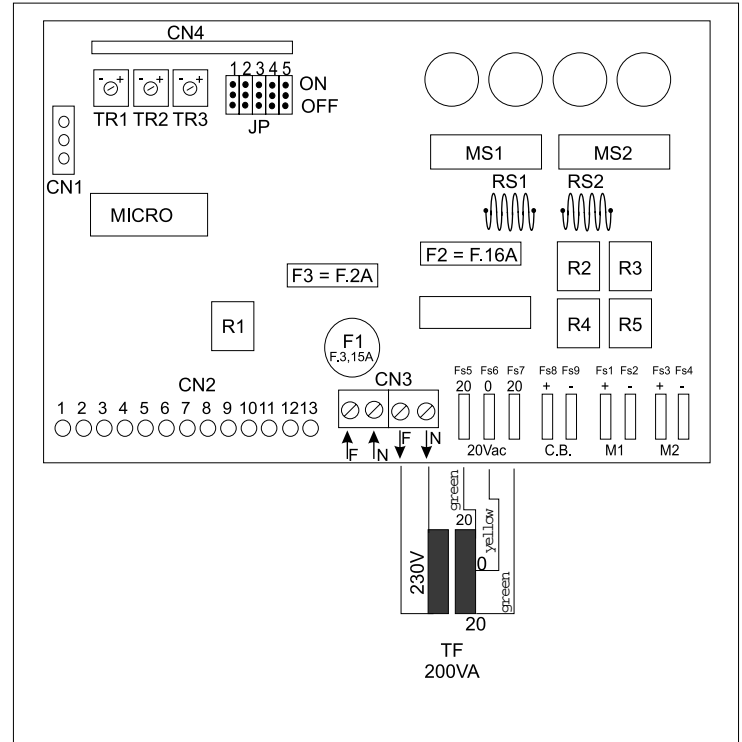
- Automatic
 Enabled
 Enabled
 Recessed motors
 1 motor (1 wing)

Note - The wing opening delay is fixed at 1.5 seconds.

- CN1 Plug-in Aprimatic radio receiver terminal board
 CN2 Input terminal board
 CN3 Power supply and transformer terminal board
 CN4 Accessories terminal board
 FS1-FS9 Faston plug connectors
 C.B. Terminal for battery-charger circuit connection
 M1 Terminal for motor connection 1 (wing 1)
 M2 Terminal for motor connection 2 (wing 2)

2. INSTALLATION

- CAUTION** - The product must only be installed by qualified servicing and/or installation personnel.
CAUTION - The electrical system must comply with current regulations in the country where the product is installed.
CAUTION - Always make sure that the mains power supply is turned OFF before opening the container. Ensure that there is a good earthing system. Always connect it to the relative terminals.



2.1 PREPARATION

Before installing the device, prepare the tools required for securing it to the wall and to make the electrical connections. The following are also required:

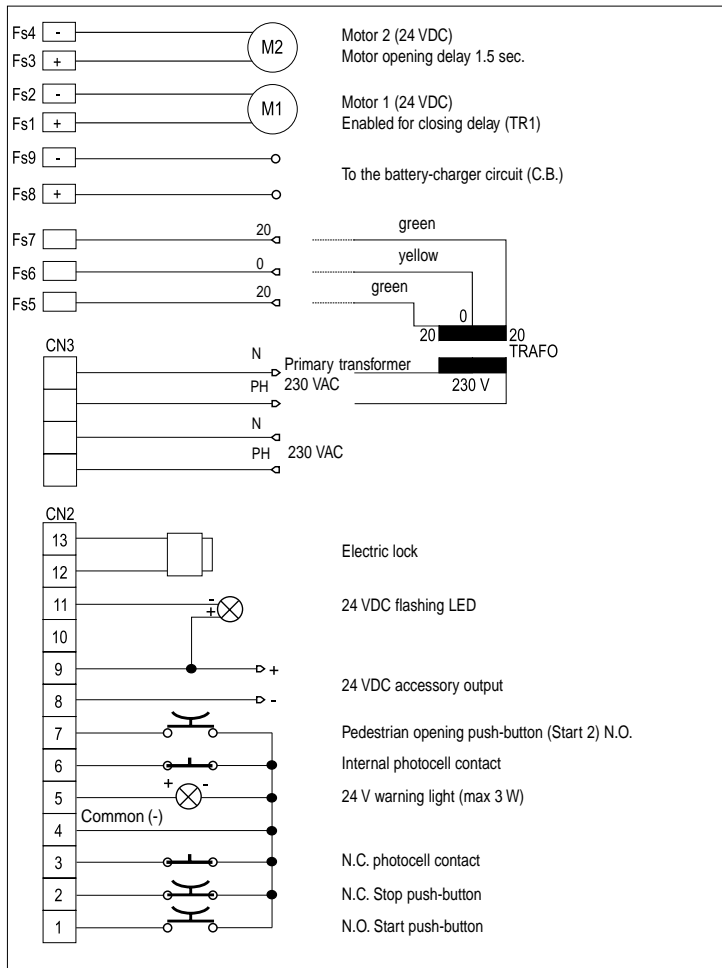
1. expansion wall plugs dia. 6 mm
2. Skintop type PG16 cable clamps
3. a multipole switch with a minimum contact opening of 3 mm for mains power supply
4. an emergency pushbutton
5. approved cables for external use with minimum cross-section of 0.75 and 1.5 mm²

2.2 ASSEMBLY

It is not necessary to drill any holes inside the plastic container to fit the device.

1. Secure the device at a minimum height of 30 cm, using the securing holes on the 4 corners of the plastic container.
2. Insert the connecting cables, through the holes in the bottom of the container and the cable clamps indicated.
3. Fit a multipole switch for the power supply upstream of the device.
4. Fit an emergency pushbutton in a position where the automation system can be seen and so that the power supply to the system can be completely cut-off.
5. Use 1.5 mm² section cables for the motor power supply and 0.75 mm² section cables for 24 VDC devices.

Note - The safety contacts (terminals 2-4 stop input, 2-3 photocell input, 2-6 internal or additional photocell input) if not used, must be jumpered by the installer.



2.3 ELECTRICAL CONNECTIONS

CAUTION - The electrical system must comply with standards in the country where it is installed. The system must only be installed by skilled personnel. Use approved material.

CAUTION - Make sure that the mains power supply is turned OFF before making the connections.

CAUTION - Do not use intercom or telephone cables.

CAUTION - Carefully strap the low voltage cable near the terminal board CN2.

- Carefully strap the power supply cable near the terminal board CN3.

NOTE – Terminal boards CN1 and CN2 are dedicated **exclusively** to plug-in cards produced by Aprimatic. It is not possible to connect cable and/or cards with a different format and/or manufacturer.

Make the electrical connections as indicated in the diagram shown above.

3. STARTING UP

After completing the connections as indicated and checking the electrical connections carefully, turn ON the mains power supply and check that the system is functioning correctly, as explained below.

3.1 FUNCTIONING TESTS

When all the connections have been made, it is necessary to check the automation system, checking that the automation opens when you press the start push-button. If it closes, invert the motor connections.

3.2 TRIMMER ADJUSTMENT

The T4Power device has 3 adjustment trimmers and 3 jumpers for selecting the functions and times.

Trimmer TR1 – This trimmer is used to adjust the pause time before automatic closing of the gate. The adjustment range of the pause time is from 2 to 70 seconds.

The remaining 20% of the stroke of this trimmer is used to select semiautomatic functioning.

Trimmer TR2 – This trimmer is used to adjust the gate closing delay for motor 1. The adjustment range is from 0 to 15 seconds.

Trimmer TR3 – This trimmer is used to adjust the thrust force of the operators to match the gate structure and adjusts the sensitivity of the safety auto-reverse (decrease sensitivity = more thrust; increase sensitivity = less thrust).

NOTE – These settings are learned immediately by the microprocessor also while the device is operating.

4 FUNCTIONING CONTROL

After selecting the functioning mode and times, check the external devices connected to the card.

4.1 CHECKING THE FUNCTIONING OF EXTERNAL DEVICES

Start input - N.O. type contact which supplies the start pulse to the automation.

Stop input – N.C. safety contact which has priority in all states and functions. If the stop input is given, the device stops the gate immediately and it only starts up again when the start push-button is pressed: this closes the gate. When the stop input is given, the device ignores all the commands.

Photocell input – N.C. safety contact which is only enabled during closing. If the photocell is triggered, the automation stops for 1 second and the gates then re-open until the work time expires. When the gate is open and the photocells are triggered, the photocells block gate closing.

Pedestrian start input – N.O. safety contact. Use the push-button connected to this input to open one wing only (pedestrian opening). If a start pulse is given, both wings are opened, as the start signal has priority over the pedestrian start input. The pedestrian start is ignored if the device has been commanded with a start pulse and when it is moving.

Opening safety input – N.C. safety contact. An input which is enabled during opening or closing. When the input is enabled, the gates stop immediately. When the input is disabled, the gates start to move in the same direction as before, after a pause of 1 second.

Electric lock output – 12VAC output with maximum load of 15W, which commands the electric lock for approximately 1.5 sec. during opening.

Warning light output – 24VDC output with maximum load of 3W, which commands the gate state warning light. Light OFF: gate closed. Steady light: gate open or opening. Flashing light: gate closing.

3.3 FUNCTIONING PROGRAMMING

It is now possible to program the device.

CAUTION – Every time you program the device, disconnect the electrical power supply to cancel the previously set program.

For the settings of the jumper set JP, see 1.1 “Block diagram of the device” - “Set of jumpers”.

AUTOMATIC MODE – When you select automatic functioning and a start pulse is given, the device commands opening until the end of the work time, the gate stays open for the pause time selected and then closes automatically.

- If a pulse is given during opening, the control system ignores it and the gate continues its opening movement.
- If a pulse is given or the photocells are triggered during closing, the gate changes direction and starts to open.
- If the photocells are triggered during the pause time, the device remains in pause until the photocells are cleared.

SEMI-AUTOMATIC MODE WITH STOP – When you select semiautomatic functioning when the gate is closed and a start pulse is given, the device commands gate opening until the end of the work time set. If another start pulse is given during opening, the gates stop in position until another start pulse is given, which commands closing. A start pulse given during closing commands re-opening of the gates.

NOTE – In both functioning modes, the motor power supply is cut off by the electronic control of the current absorption. This occurs when the gates reach the mechanical limit switch, during opening and closing, or when they come into contact with an obstacle.

Flashing light output - 24 V output which commands the flashing light.

This output commands the flashing light with a pulsating power supply with frequency of 1 Hz: the light is ON for 0.5 seconds and OFF for 0.5 sec. If pre-flashing is enabled, this output is enabled 3 seconds before the command to move the gates (opening and closing).

NOTE - Only use Aprimatic ET Series 24V LED flashing lights to avoid a fault with the output which will cause incorrect functioning of the entire system.

Motor output – The T4Power device has two outputs for independent motors. The output for motor 1 is the one used to signal the gate closing delay by selecting the relative trimmer. The output for motor 2, on the other hand, has a fixed opening delay of 1.5 seconds. If the pedestrian start is used (one-wing opening), only the gate connected to the output for motor 1 will start.

NOTE – If this device is used in gates with only one wing, the motor must be connected to the output for motor 1.

Battery-charger circuit connection (not supplied) – The T4Power device can be connected to an auxiliary circuit for controlling an emergency battery unit which can be used, in the event of a power failure, for emergency purposes (opening/closing). This circuit, which must be fitted in the same plastic container which houses the T4Power device, must be connected to the C.B. terminal **respecting the polarity indicated**. The battery unit is contained in a separate container and is not supplied with the device.

NOTE – Only use the emergency battery unit supplied by Aprimatic.

Normes de sécurité

- Effectuer les interventions de la façon spécifiée par le fabricant.
- L'installateur doit vérifier l'installation et le bon fonctionnement du dispositif.
- Ne pas utiliser le produit dans des buts différents de ceux qui ont été établis.
- Ne pas fausser ou modifier le produit.
- Utiliser les pièces détachées d'origine.
- Délimiter la zone de travail de façon à en interdire l'accès à toutes personnes étrangères au service.
- La zone de travail ne doit pas présenter d'obstacles et sa surface ne doit pas être glissante.
- Utiliser un outillage en bon état.
- Travailler toujours dans un endroit bien éclairé et ne présentant aucun risque pour la santé.
- Le passage de personnes étrangères au service est impérativement interdit dans la zone de travail.
- Ne jamais abandonner la zone de travail.

But du manuel

Ce manuel a été rédigé par le fabricant et fait partie intégrante du produit.

Les informations qui y sont contenues s'adressent aux opérateurs spécialisés qui effectuent l'installation et les interventions d'entretien extraordinaire. Ceux-ci doivent posséder des compétences spécifiques pour effectuer, correctement et dans des conditions de sécurité, les interventions qui leur incombent. L'observation constante des instructions contenues dans ce manuel garantit la sécurité des personnes, une économie de service et une plus longue durée de fonctionnement du produit. Pour éviter toutes fausses manœuvres et donc tous risques d'accidents, lire attentivement ce manuel et respecter scrupuleusement les informations qui y sont contenues.

Domaine d'application

Dispositif pour actionneurs Aprimatic de portails à battant.

Table des matières

1. DESCRIPTION	8
1.1 Représentation graphique du dispositif	8
2. INSTALLATION	8
2.1 Opérations préliminaires	8
2.2 Pose	8
2.3 Branchements électriques	8
3. MISE EN ŒUVRE	9
3.1 Essais de fonctionnement	9
3.2 Réglage des vis de réglage	9
3.3 Programmation du fonctionnement	9
4. CONTROLE DU FONCTIONNEMENT	9
4.1 Contrôle du fonctionnement des dispositifs externes	9

The logo for Aprimatic, featuring the brand name in a bold, sans-serif font with a registered trademark symbol. Below the text is a horizontal bar with four small squares on the left side.

Aprimatic S.p.A. • Zona Industriale Fossatone
40060 Villa Fontana • Medicina • Bologna (ITALY)
tel. +39-051.6979511 • fax +39-051.6930396

1. DESCRIPTION

Dispositif doté d'un microprocesseur Aprimatic pour l'actionnement de 2 moteurs de 380 Watts maxi chacun. Consommation en stand-by 15 Watts.

1.1 REPRÉSENTATION GRAPHIQUE DU DISPOSITIF

TR1 Vis de réglage temps de pause

TR2 Vis de réglage retard du vantail en fermeture

TR3 Vis de réglage force de poussée

Nota - Tourner vers la droite pour diminuer la sensibilité et augmenter la force de poussée.

JP Bloc de cavaliers de sélection



JP1 Mode semi-automatique
JP2 Coup d'inversion inhibé
JP3 Pré-clignotement inhibé
JP4
JP5 2 moteurs (2 vantaux)



Automatique
Activé
Activé
Moteurs enterrés
1 moteur (1 vantail)

CN1 Bornier pour radio récepteur enfichable Aprimatic

CN2 Bornier commandes

CN3 Bornier alimentation secteur et transformateur

CN4 Bornier pour carte fonctions accessoires

FS1÷FS9 Connecteurs mâles Faston

C.B. Borne de connexion du circuit chargeur de batterie

M1 Borne de connexion moteur 1 (vantail 1)

M2 Borne de connexion moteur 2 (vantail 2)

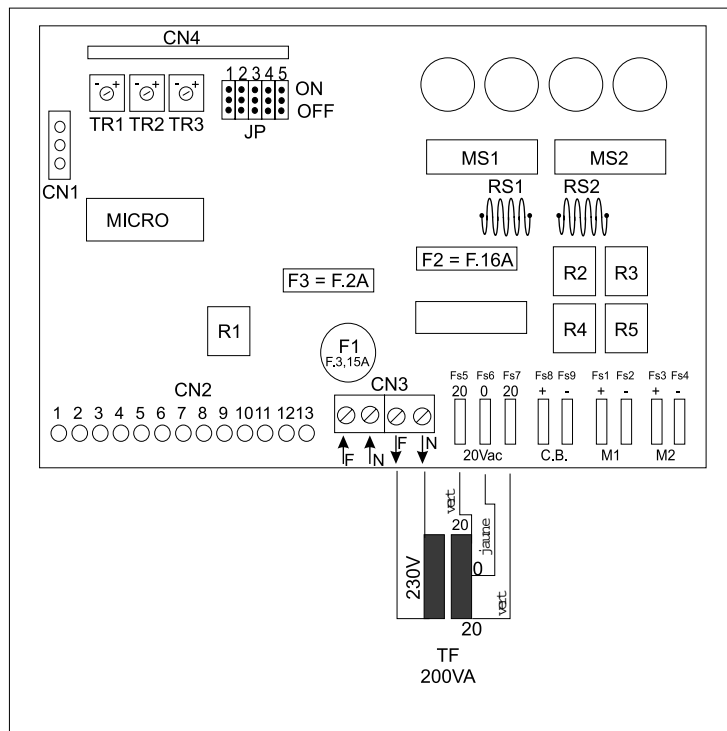
Nota - Le retard d'ouverture du vantail est fixé à 1,5".

2. INSTALLATION

ATTENTION - Seul un personnel technique qualifié du service après-vente et/ou d'installation pourra effectuer l'installation du produit.

ATTENTION - L'installation électrique devra être conforme aux réglementations en vigueur dans le pays d'installation.

ATTENTION - Toujours couper la tension d'alimentation avant d'ouvrir le boîtier. S'assurer de disposer d'une bonne installation de mise à la terre et toujours relier cette dernière aux bornes correspondantes.



2.1 OPÉRATIONS PRÉLIMINAIRES

Avant de poser le dispositif, préparer les outils qui serviront à la fixation murale et aux branchements électriques. Les éléments suivants sont en outre nécessaires :

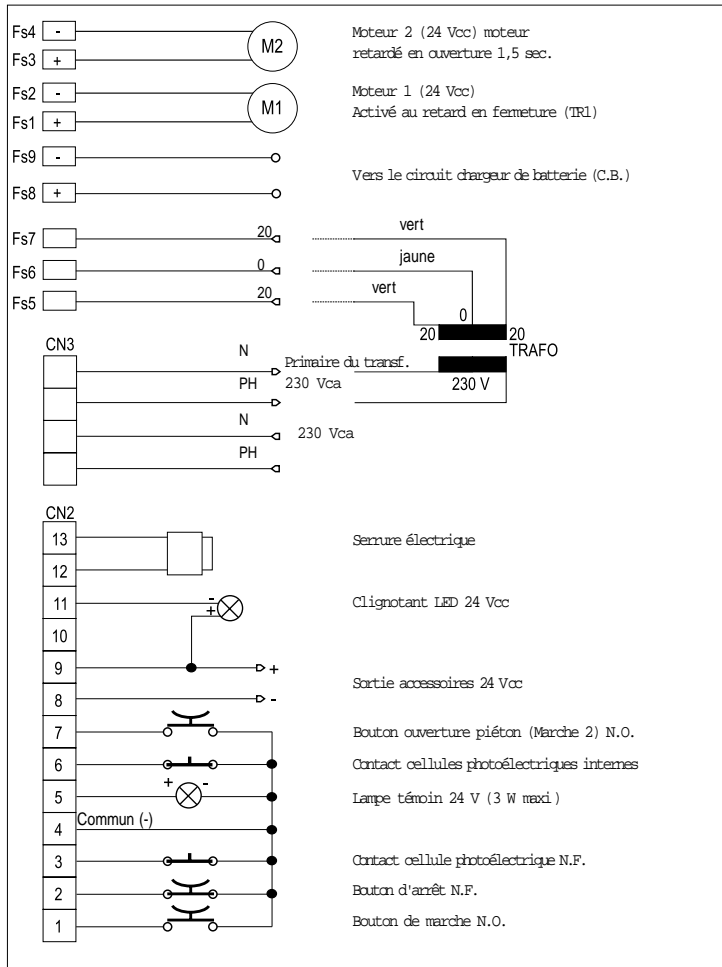
- des goujons expansibles Ø 6 mm
- des serre-fils PG16 avec dessus en peau
- un interrupteur omnipolaire avec ouverture minimale des contacts de 3 mm pour l'alimentation secteur
- un bouton d'arrêt d'urgence
- des câbles homologués pour une utilisation extérieure de 0,75 minimum et 1,5 mm² de section

2.2 POSE

La fixation du dispositif ne nécessite pas le perçage de trous dans le boîtier plastique.

- Fixer le dispositif à au moins 30 cm du sol en utilisant les trous de fixation situés aux 4 angles du boîtier en plastique.
- Introduire les câbles de branchement dans les trous préformés situés sur le fond du boîtier et utiliser les serre-fils indiqués.
- Installer l'interrupteur omnipolaire (alimentation) en amont du dispositif.
- Installer un bouton d'arrêt d'urgence dans une position permettant de voir le système d'automatisation et de façon à pouvoir couper l'alimentation de l'installation.
- Utiliser des câbles de 1,5 mm² de section pour le branchement du moteur au secteur et de 0,75 mm² de section pour les dispositifs à 24 Vcc.

Nota - L'installateur devra ponter, si inutilisés, les contacts de sécurité (bornes 2-4 entrée de l'arrêt, 2-3 entrée de la cellule photoélectrique, 2-6 entrée de la cellule photoélectrique interne ou supplémentaire).



2.3 BRANCHEMENTS ÉLECTRIQUES

ATTENTION - Le circuit électrique devra être réalisé conformément aux normes en vigueur dans le pays où l'actionneur est installé et par des électriciens qualifiés. Utilisez des matériaux certifiés.

ATTENTION - Couper l'alimentation électrique de secteur avant d'effectuer les branchements.

ATTENTION - Ne pas utiliser de câbles téléphoniques.

ATTENTION - Attacher les câbles basse tension les uns aux autres à proximité du bornier CN2.

- Attacher les câbles de puissance les uns aux autres à proximité du bornier CN3.

NOTA – Les borniers CN1 et CN2 sont réservés **exclusivement** aux cartes enfichables de marque Aprimatic. Il est strictement interdit d'utiliser ces borniers pour des connexions par câbles ou pour des cartes d'origine et de conception autres qu'Aprimatic.

Effectuer les branchements électriques comme l'indique le schéma reporté page précédente.

3. MISE EN ŒUVRE

Effectuer le branchement comme indiqué et vérifier avec soin les branchements électriques ; ouvrir l'alimentation secteur et vérifier le bon fonctionnement de l'installation comme suit.

3.1 ESSAIS DE FONCTIONNEMENT

Une fois les branchements effectués, contrôler l'automatisme : ce dernier doit s'ouvrir quand le bouton de démarrage est pressé. Si à l'inverse l'automatisme se ferme, inverser les branchements des moteurs.

3.2 RÉGLAGE DES VIS DE RÉGLAGE

Le dispositif T4Power comprend 3 vis de réglage et 3 cavaliers pour la sélection des fonctions et des temps.

Vis de réglage TR1– Permet de régler le temps de pause avant la refermeture en automatique du portail. La plage des temps varie de 2 à 70 secondes.

Les 20% restants permettent de sélectionner le mode de fonctionnement semi-automatique.

Vis de réglage TR2 – Permet de régler le retard du vantail en fermeture du moteur 1. La plage des temps varie de 0 à 15 secondes.

Vis de réglage TR3– Permet de régler la force de poussée des actionneurs en fonction de la structure du portail, en agissant sur la sensibilité anti-écrasement (sensibilité réduite = force augmentée et sensibilité élevée = force moindres).

NOTA – Ces réglages sont mémorisés par le microprocesseur en temps réel et sont possibles même quand le dispositif est en fonction.

4 CONTRÔLE DU FONCTIONNEMENT

Après avoir sélectionné le mode et les temps de fonctionnement, contrôler les dispositifs externes reliés à la carte.

4.1 CONTRÔLE DU FONCTIONNEMENT DES DISPOSITIFS EXTERNES

Entrée démarrage - Contact de type N.O., devant transmettre l'impulsion de démarrage à l'automatisme.

Entrée arrêt – Contact de sécurité N.F. prioritaire quel que soit l'état et sur toutes les fonctions. Lorsque l'arrêt intervient, le dispositif commande le verrouillage du mouvement dans la position où le portail se trouve. Ce dernier ne redémarre que si l'utilisateur presse la touche marche qui commande la fermeture. Quand l'entrée d'arrêt est activée, le dispositif ignore toutes les commandes.

Entrée cellule photoélectrique – Contact de sécurité N.F. actif uniquement en phase de fermeture. Si la cellule photoélectrique intervient, elle commande un arrêt des vantaux d'une seconde suivi de leur réouverture de la durée du temps imparti pour l'ouverture. Quand le portail est ouvert et les cellules photoélectriques sont en fonction sombre, elles empêchent la fermeture des vantaux.

Entrée ouverture piéton – Contact de type N.O. En pressant le bouton relié à cette entrée, l'utilisateur commande l'ouverture d'un seul vantail (ouverture piéton). Une impulsion de marche commanderait l'ouverture des deux vantaux, le signal de marche étant prioritaire sur l'entrée d'ouverture piéton. L'ouverture piéton est ignorée si le portail est commandé par une impulsion de marche et au cours de son cycle.

Entrée sécurité en ouverture – Contact de sécurité N.F. Il s'agit d'une entrée active en phase d'ouverture et en phase de fermeture qui a la fonction suivante. Quand l'entrée est activée, les vantaux s'arrêtent dans la position où ils se trouvent et quand elle est inhibée, les vantaux reprennent leur mouvement dans la même direction après un temps d'attente d'une seconde.

Sortie serrure électrique – Sortie à 12Vca avec une charge maximale de 15W, qui commande la serrure électrique pendant 1,5 seconde environ en phase d'ouverture.

Sortie lampe témoin – Sortie à 24Vcc avec une charge maximale de 3W, qui commande la lampe témoin signalant l'état du portail. Lampe éteinte : le portail est fermé. Lampe allumée en fixe : le portail est ouvert ou en phase d'ouverture. Lampe clignotante : le portail est en phase de fermeture.

3.3 PROGRAMMATION DU FONCTIONNEMENT

A ce stade, vous pouvez procéder à la programmation.

ATTENTION – Chaque fois que vous intervenez sur la programmation du dispositif, coupez la tension pour effacer la programmation précédente.

Pour la programmation du bloc des cavaliers JP, se reporter au paragraphe 1.1 “Représentation graphique du dispositif”, “Blocs des cavaliers de sélection”.

MODE AUTOMATIQUE – En mode automatique, une impulsion commande l’ouverture du portail de la durée du temps imparti pour l’ouverture ; le portail reste ouvert le temps sélectionné pour la pause avant de se fermer automatiquement.

- Si une impulsion est donnée au cours de la phase d’ouverture, le système de contrôle l’ignore et le portail poursuit son mouvement d’ouverture.
- Si une impulsion est donnée ou si les cellules photoélectriques entrent en fonction sombre au cours de la phase de fermeture, la direction du mouvement s’invertit (le portail s’ouvre à nouveau).
- En phase de pause et si les cellules photoélectriques sont en fonction sombre, l’actionneur restera en pause le temps que les cellules photoélectriques passent en fonction claire.

MODE SEMI-AUTOMATIQUE AVEC ARRET – Avec ce mode de fonctionnement, si le portail est fermé, une impulsion de marche commande l’ouverture du portail de la durée du temps imparti pour l’ouverture. Si une seconde impulsion de marche est donnée au cours de cette phase d’ouverture, les vantaux s’arrêtent dans la position où ils se trouvent. Une troisième impulsion de marche commandera à nouveau la fermeture du portail. Une impulsion de marche donnée en phase de fermeture commandera la réouverture des vantaux.

NOTA – Dans les deux modes de fonctionnement, l’interruption de l’alimentation des moteurs en énergie électrique a lieu par le biais d’une commande électronique de l’absorption de courant. Ceci se produit quand le vantail atteint le fin de course mécanique, soit en ouverture, soit en fermeture, ou bien au contact d’un obstacle qui bloque le mouvement du portail.

Sortie clignotant - Sortie 24 V, qui commande le clignotant.

Cette sortie commande le clignotant avec une alimentation de fréquence 1 Hz : s’allume pendant 0,5 s. et s’éteint pendant 0,5 s. Si la fonction de pré-clignotement est habilitée, cette sortie est activée 3 secondes avant la commande du mouvement des vantaux tant en ouverture qu’en fermeture.

NOTA – N’utiliser que des clignotants à LED 24V série ET Aprimatic, sous peine de rupture de la sortie et donc d’un mauvais fonctionnement de tout le système.

Sortie des moteurs – Le dispositif T4Power dispose de deux sorties pour moteurs indépendants. La sortie du moteur 1 permet de sélectionner le retard du vantail en fermeture par l’intermédiaire de la vis de réglage correspondante. La sortie du moteur 2 présente, au contraire, un retard fixe en ouverture de 1,5 seconde. Avec l’ouverture piéton (un seul vantail), on obtient uniquement le mouvement du vantail relié à la sortie du moteur 1.

NOTA – Si ce dispositif est utilisé sur des motorisations de portails à un seul vantail, le moteur doit être nécessairement relié à la sortie du moteur 1.

Raccordement du circuit chargeur de batterie (non compris dans la fourniture) – Le dispositif T4Power peut être relié à un circuit auxiliaire pour la gestion d’un groupe de batteries de secours qui permettent, en cas de coupure de courant, d’effectuer une manœuvre d’urgence (ouverture/fermeture). Ce circuit, qui doit être monté à l’intérieur du même boîtier en plastique que le dispositif T4Power, doit être relié à la borne C.B. **en respectant strictement la polarité indiquée.**

Le groupe de batteries est contenu dans un boîtier séparé et ne fait pas partie de la fourniture.

NOTA – Pour les batteries de secours, utilisez exclusivement le groupe fourni par Aprimatic.

Sicherheitshinweise

- Die Arbeiten müssen nach den Angaben des Herstellers durchgeführt werden.
- Das Montagepersonal muß die Montage und den einwandfreien Betrieb der Steuerung überprüfen.
- Das Produkt darf ausschließlich für den vom Hersteller vorgesehenen Zweck verwendet werden.
- Am Produkt dürfen keine Änderungen vorgenommen werden.
- Originalersatzteile verwenden.
- Den Arbeitsbereich entsprechend abgrenzen, um den Zugang von unbefugten Personen zu verhindern.
- Der Arbeitsbereich muß frei von Hindernissen und der Boden im Arbeitsbereich rutschfest sein.
- Die verwendeten Werkzeuge und Ausrüstungen müssen in einwandfreiem Zustand sein.
- Die Arbeiten dürfen nicht in unzureichend beleuchteter und gesundheitsschädlicher Umgebung ausgeführt werden.
- Im Arbeitsbereich ist der Durchgang von unbefugten Personen verboten.
- Der Arbeitsbereich darf nicht unbewacht bleiben.

Zweck des Handbuchs

Dieses Handbuch wurde vom Hersteller verfaßt und ist wesentlicher Bestandteil des Produkts.

Die darin enthaltenen Informationen richten sich an erfahrenes Montage- und Wartungspersonal. Dieses Personal muß über spezifische Kenntnisse verfügen, um die Arbeit korrekt und unter sicheren Bedingungen durchführen zu können. Die Beachtung der Anweisungen gewährleistet Sicherheit, wirtschaftlichen Betrieb der Anlage und eine lange Lebensdauer der Einrichtung. Zur Vermeidung von Fehlbedienung und folglich Unfallgefahr dieses Handbuch aufmerksam durchlesen und die Anweisungen genau befolgen.

Anwendungsbereich

Steuerung für Aprimatic-Antriebe für Flügeltore.

Inhaltsverzeichnis

1. BESCHREIBUNG	11
1.1 Blockschaltbild der Steuerung	11
2. MONTAGE	11
2.1 Vorbereitung	11
2.2 Montage	11
2.3 Elektrische Anschlüsse	11
3. INBETRIEBNAHME	12
3.1 Funktionstests	12
3.2 Einstellung der Trimpotentiometer	12
3.3 Programmierung des Torbetriebs	12
4. FUNKTIONSTESTS	12
4.1 Funktionstest der externen Vorrichtungen	12

The logo for Aprimatic, featuring the brand name in a bold, sans-serif font with a registered trademark symbol. Below the text is a horizontal bar with a series of vertical lines of varying heights, resembling a stylized signal or barcode.

Aprimatic S.p.A. • Zona Industriale Fossatone
40060 Villa Fontana • Medicina • Bologna (ITALY)
Tel. +39-051.6979511 • Fax +39-051.6930396

1. BESCHREIBUNG

Aprimatic-Steuerung mit Mikroprozessor zur Steuerung von 2 Motoren bis zu einer Leistung von max. 380 Watt. Stromaufnahme in Standby 15 Watt.

1.1 BLOCKSCHALTBILD DER STEUERUNG

- TR1 Trimpotentiometer für Pausenzeit
TR2 Trimpotentiometer für Drehflügelverzögerung beim Schließen
TR3 Trimpotentiometer für Schubkrafteinstellung
Hinweis - Durch Drehen nach rechts geringere Empfindlichkeit, d.h. Auslösung bei größerer Schubkraft.

JP Auswahlbrückenblock



- JP1 Halbautomatik
JP2 Entriegelungsschlag Aus
JP3 Vorblinken Aus
JP4
JP5 2 Motoren (2 Flügel)

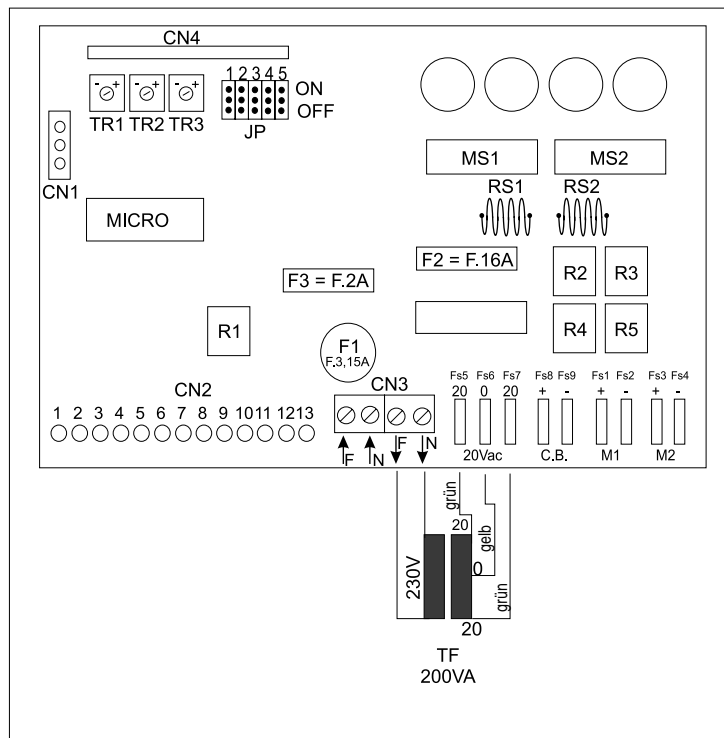
- Automatik
Ein
Ein
Unterflurmotoren
1 Motor (1 Flügel)

- CN1 Klemmleiste für steckbaren Aprimatic-Funkempfänger
CN2 Klemmleiste für Bedienelemente
CN3 Klemmleiste für Netzversorgung und Trafo
CN4 Anschluß für Karte für zusätzliche Funktionen
FS1-FS9 Faston-Steckverbinder
C.B. Anschlußklemme für Batterieladekreis
M1 Anschlußklemme für Motor 1 (Flügel 1)
M2 Anschlußklemme für Motor 2 (Flügel 2)

HINWEIS – Die Drehflügelverzögerung beim Öffnen ist fest auf 1,5" eingestellt.

2. MONTAGE

- ACHTUNG** - Die Montage des Produkts darf nur von technischem Fachpersonal des Kunden- bzw. Montagedienstes vorgenommen werden.
ACHTUNG - Die Elektroanlage muß den einschlägigen Vorschriften des jeweiligen Landes entsprechen.
ACHTUNG - Vor dem Öffnen des Gehäuses stets die Netzversorgung unterbrechen. Sicherstellen, daß eine ausreichende Erdung vorhanden ist. Den Erdleiter stets auf die entsprechenden Klemmen legen.



2.1 VORBEREITUNG

Vor der Montage der Steuerung die notwendigen Werkzeuge zur Wandmontage und für die elektrischen Anschlüsse bereitstellen. Ferner sind folgende Vorrichtungen notwendig:

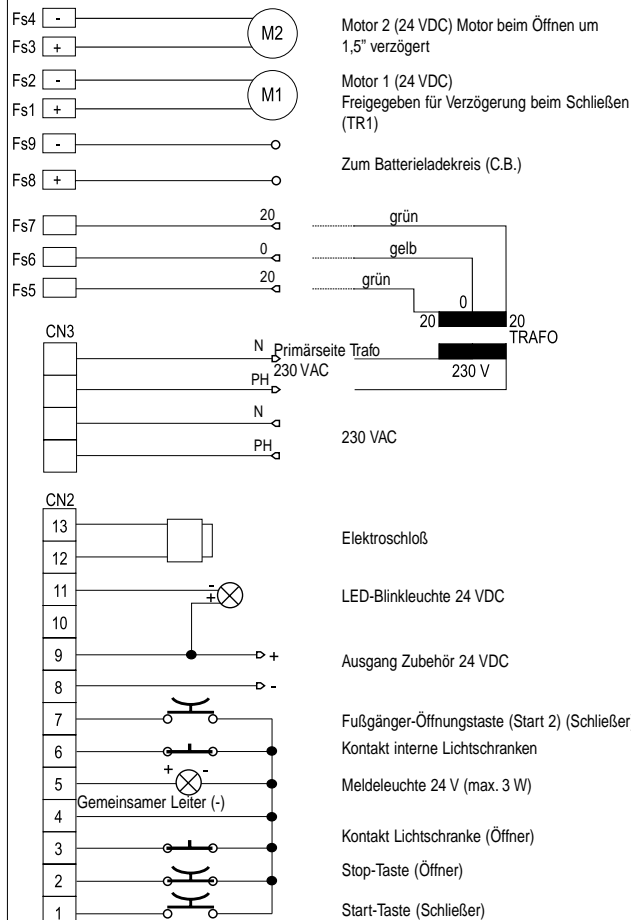
1. Dübel Ø 6 mm
2. Leitungseinführungen PG16 vom Typ Skintop
3. Ein allpoliger Schalter mit 3 mm Mindestöffnung der Kontakte für die Netzversorgung
4. Ein Notastaster
5. Geprüfte Kabel für die Verlegung im Freien mit 0,75 (min.) und 1,5 mm² Querschnitt

2.2 MONTAGE

Zur Befestigung der Steuerung sind keine Bohrungen im Kunststoffgehäuse erforderlich.

1. Die Steuerung auf mindestens 30 cm Höhe über die Bohrungen an den 4 Ecken des Kunststoffgehäuses befestigen.
2. Die Verbindungskabel über die Durchbrüche im Boden des Gehäuses und die entsprechenden Leitungseinführungen einführen.
3. Vor der Steuerung den allpoligen Schalter (Versorgung) montieren.
4. Einen Notastaster in einer Stellung montieren, in der das Automatiksystem vollständig einsehbar ist und so, daß die Versorgung vollständig getrennt wird.
5. Die Kabel mit 1,5 mm² Querschnitt für den Netzanschluß des Motors und die Kabel mit 0,75 mm² Querschnitt für die 24 VDC-Vorrichtungen verwenden.

Hinweis - Die Sicherheitskontakte (Klemmen 2-4 Eingang Stop, 2-3 Eingang Lichtschanke, 2-6 Eingang interne oder zusätzliche Lichtschanke) müssen bei Nichtverwendung vom Montagepersonal überbrückt werden.



2.3 ELEKTRISCHE ANSCHLÜSSE

ACHTUNG - Die Elektroanlage ist von qualifiziertem Fachpersonal gemäß den geltenden Gesetzesvorschriften des Anwenderlandes auszuführen. Nur geprüftes und zertifiziertes Material verwenden.

ACHTUNG - Vor dem Anschluß die Netzstromversorgung unterbrechen.

ACHTUNG - Keine Sprechanlagen- oder Telefonkabel verwenden.

ACHTUNG - Die Niederspannungskabel bei der Klemmleiste CN2 mit einem Binder fest zusammenbinden.
- Die Netzspannungskabel bei der Klemmleiste CN3 mit einem Binder fest zusammenbinden.

HINWEIS – Die Klemmleisten CN1 und CN2 sind **ausschließlich** für Aprimatic-Steckarten bestimmt. Anschlüsse mit Kabeln bzw. Karten anderer Konstrukteure bzw. Hersteller sind weder vorgesehen, noch zulässig.

Die elektrischen Anschlüsse gemäß Schaltplan auf der vorhergehenden Seite durchführen.

3. INBETRIEBNAHME

Nach Ausführung und sorgfältiger Prüfung der Elektroanschlüsse, gemäß Anleitung, die Netzversorgung wieder einschalten und prüfen, ob die Anlage, wie im folgenden beschrieben, korrekt funktioniert.

3.1 FUNKTIONSTESTS

Nach Ausführung der Anschlüsse muß das Automationssystem geprüft werden: Bei Betätigung der Start-Taste muß die Automatik öffnen. Schließt die Automatik hingegen, müssen die Anschlüsse der Motoren umgepolt werden.

3.2 EINSTELLUNG DER TRIMMPOTENTIOMETER

Die Steuerung T4Power ist mit 3 Trimpotentiometern für die Einstellung und 3 Brücken zur Auswahl von Funktionen und Zeiten ausgestattet.

Trimmpotentiometer TR1 – Dieses Trimpotentiometer dient zur Einstellung der Pausenzeit vor dem erneuten automatischen Schließen der Automatik. Der Einstellbereich für die Pausenzeit liegt zwischen 2 und 70 Sekunden.

Die restlichen 20% Einstellweg dienen zur Auswahl der Betriebsart Halbautomatik.

Trimmpotentiometer TR2 – Zur Einstellung der Drehflügelverzögerung beim Schließen des Motors 1. Der Einstellbereich liegt zwischen 0 und 15 Sekunden.

Trimmpotentiometer TR3 – Zur Einstellung der Schubkraft der Antriebe in Abhängigkeit von der Torstruktur; er wirkt auf die Empfindlichkeit des Einklemmschutzes (weniger empfindlich = größere Kraft bzw. empfindlicher = kleinere Kraft).

HINWEIS – Diese Einstellungen werden vom Mikroprozessor in Echtzeit übernommen, auch während des Betriebs der Einrichtung.

4 FUNKTIONSTESTS

Nach Wahl der Betriebsart und -zeiten sollten die an die Karte angeschlossenen externen Vorrichtungen geprüft werden.

4.1 FUNKTIONSTEST DER EXTERNEN VORRICHTUNGEN

Start-Eingang - Schließer, der den Startimpuls der Automatik liefert.

Stop-Eingang – Sicherheitsöffner, der in jedem Zustand und vor allen Funktionen vorrangig ist. Bei Auslösen des Stops wird die Bewegung an der Stelle, an der sich das Tor befindet, blockiert. Erst nach der Betätigung der Start-Taste wird das Tor geschlossen. Wird der Stop-Eingang aktiviert, werden alle anderen Befehle von der Steuerung ignoriert.

Lichtschranken-Eingang – Sicherheitsöffner. Nur beim Schließen aktiv. Wird die Lichtschranke ausgelöst, hält die Automatik 1 Sekunde lang an. Danach werden die Torflügel bis zum Ablauf der Betriebszeit wieder geöffnet. Ist das Tor geöffnet und die Lichtschranke belegt, kann die Automatik nicht schließen.

Start-Eingang Fußgängeröffnung – Schließer. Bei Betätigung der mit diesem Eingang verbundenen Taste wird das Öffnen nur eines Torflügels angesteuert (Fußgängeröffnung). Trifft in dieser Phase ein Startimpuls ein, steuert dieser die Öffnung beider Flügel an, da das Startsignal gegenüber dem Start-Eingang für Fußgängeröffnung vorrangig ist. Das Startsignal für Fußgängeröffnung wird ignoriert, wenn die Automatik mit einem Startimpuls angesteuert wurde und während dieser Zyklus ausgeführt wird.

Eingang Sicherheitseinrichtung beim Öffnen – Sicherheitsöffner. Dieser Eingang ist beim Öffnen und beim Schließen aktiv. Wird der Eingang aktiviert, halten die Torflügel in der Stellung an, in der sie sich befinden. Wird der Eingang deaktiviert, bewegen sich die Flügel nach einer Wartezeit von 1 Sekunde in derselben Richtung wie zuvor weiter.

Ausgang Elektroschloß – 12VAC-Ausgang/max. 15W, der das Elektroschloß in der Öffnungsphase für ca. 1,5 Sek. ansteuert.

Ausgang Meldeleuchte – 24VDC-Ausgang/max 3W, der die Meldeleuchte für den Zustand des Tors steuert. Meldeleuchte aus: Tor geschlossen; Meldeleuchte zeigt Dauerlicht: Tor offen oder öffnet; Meldeleuchte blinkt: Tor schließt.

3.3 PROGRAMMIERUNG DES TORBETRIEBS

Nun kann die Programmierung erfolgen.

ACHTUNG – Vor jeder Programmierung der Steuerung muß zum Löschen der zuvor gewählten Einstellungen die Netzversorgung unterbrochen werden.

Zur Programmierung des Brückenblocks JP siehe Punkt 1.1 "Blockschaltbild der Steuerung", "Auswahlbrückenblock".

BETRIEBSART AUTOMATIK – In dieser Betriebsart steuert ein erteilter Startimpuls die Toröffnung bis zum Ablauf der eingestellten Betriebszeit. Das Tor bleibt für die gewählte Pausenzeit geöffnet und wird dann automatisch wieder geschlossen.

- Wird während der Öffnungsphase ein Startimpuls gegeben, ignoriert das Steuersystem diesen und das Tor setzt seine Öffnungsbewegung fort.
- Wird während der Schließphase ein Startimpuls gegeben oder eine Lichtschranke belegt, wird die Bewegungsrichtung umgekehrt (d.h. das Tor öffnet sich wieder).
- Während der Pause und mit belegter Lichtschranke, bleibt die Anlage in Pause, bis die Lichtschranke wieder frei wird.

BETRIEBSART HALBAUTOMATIK MIT STOP – In dieser Betriebsart steuert ein bei geschlossenem Tor erteilter Startimpuls die Torflügelöffnung bis zum Ablauf der eingestellten Betriebszeit. Wird während der Öffnungsphase ein weiterer Startimpuls gegeben, stoppen die Torflügel in der Stellung, in der sie sich befinden, bis erneut ein Startimpuls gegeben wird. Daraufhin wird das Tor geschlossen. Wird während der Schließbewegung ein Startimpuls gegeben, öffnen sich die Torflügel wieder.

HINWEIS – Bei beiden Betriebsarten erfolgt die Unterbrechung der Stromversorgung der Motoren über die elektronische Überwachung der Stromaufnahme. Die entsprechende Auslösung erfolgt entweder, sobald der/die Flügel beim Öffnen bzw. Schließen auf den mechanischen Endanschlag trifft, oder aber bei Berührung mit einem Hindernis, das die Torflügelbewegung blockiert.

Ausgang Blinkleuchte - 24 V-Ausgang. Dieser Ausgang steuert die Blinkleuchte. Die Blinkleuchte wird mit einer Frequenz von 1 Hz gesteuert. 0,5 Sekunden ein und 0,5 Sekunden aus. Ist die Funktion Vorblinken eingestellt, wird dieser Ausgang 3 Sekunden vor dem Schließ- oder Öffnungsbefehl aktiviert.

HINWEIS - Ausschließlich 24V LED-Blinkleuchten der Serie ET Aprimatic verwenden. Andernfalls können Defekte am Ausgang und in der Folge Betriebsstörungen des gesamten Systems auftreten.

Ausgang Motoren – Die Steuerung T4Power verfügt über zwei Ausgänge für unabhängige Motoren. Der Ausgang für Motor 1 ermöglicht es, durch Einstellung des entsprechenden Trimpotentiometers die Verzögerung beim Schließen des Flügels zu wählen. Der Ausgang für Motor 2 weist dagegen eine feste Verzögerungszeit von 1,5 Sek. beim Öffnen auf. Bei Verwendung der Fußgänger-Öffnungstaste (Einzelflügel) wird nur der an den Ausgang für Motor 1 angeschlossene Flügel betätigt.

HINWEIS – Wird die Steuerung für Antriebe von einflügeligen Toren verwendet, muß der Motor zwangsläufig an den Ausgang für Motor 1 angeschlossen werden.

Anschluß Batterieladekreis (nicht im Lieferumfang) – An die Steuerung T4Power kann ein Hilfskreis zur Steuerung einer Akku-Batterie für die Notversorgung angeschlossen werden, die es bei Netzstromausfall ermöglicht, eine Notbetätigung (Öffnen/Schließen) vorzunehmen. Dieser Hilfskreis ist im selben Kunststoffgehäuse zu montieren, in dem die Steuerung T4Power untergebracht ist, und muß an die Klemme C.B. angeschlossen werden. **Die angegebene Polung ist absolut einzuhalten.**

Die Akku-Batterie ist in einem separaten Gehäuse untergebracht und ist nicht im Lieferumfang enthalten.

HINWEIS – Nur die von Aprimatic gelieferte Notversorgungs-Akkubatterie verwenden.

Normas de seguridad

- En la ejecución de las operaciones, atenerse a las indicaciones del constructor.
- El instalador tiene la obligación de controlar la instalación y el correcto funcionamiento del equipo.
- Está prohibido utilizar el producto para usos distintos a los previstos o impropios.
- Está prohibido manipular o modificar el producto.
- Utilizar repuestos originales.
- Delimitar el área interesada por la operaciones para impedir el acceso de personal no autorizado.
- El área donde se ejecutan las operaciones tiene que estar libre de obstáculos y con un pavimento no resbaladizo.
- Utilizar herramientas que estén en buen estado.
- Está prohibido trabajar en un ambiente escasamente iluminado y dañino para la salud.
- Está prohibido el tránsito de personal no autorizado por el área interesada por las operaciones.
- Está prohibido dejar el área de trabajo sin vigilancia.

Objeto del manual

Este manual ha sido redactado por el constructor y forma parte integrante del producto. La información que contiene está dirigida a los operadores expertos encargados de la instalación y el mantenimiento extraordinario. Dichos operadores tendrán que poseer competencias y capacidades específicas para llevar a cabo correctamente y en toda seguridad las operaciones de su competencia. El respeto constante de las instrucciones del manual garantiza la seguridad del personal, economía de ejercicio y una mayor duración del producto. Para evitar maniobras indebidas con el consiguiente riesgo de accidentes, es importante leer con atención este manual y respetar escrupulosamente las informaciones que contiene.

Campo de aplicación

Equipo para operadores Aprimatic para el accionamiento verjas batientes.

Índice

1. DESCRIPCIÓN	14
1.1 Esquema de bloques del equipo	14
2. INSTALACIÓN	14
2.1 Preparación	14
2.2 Montaje	14
2.3 Conexiones eléctricas	14
3. PUESTA EN MARCHA	15
3.1 Pruebas de funcionamiento	15
3.2 Regulación de los trimmer	15
3.3 Programación del funcionamiento	15
4. CONTROL DEL FUNCIONAMIENTO	15
4.1 Control del funcionamiento de los dispositivos externos	15

The logo for Aprimatic, featuring the brand name in a bold, sans-serif font with a registered trademark symbol. Below the text is a horizontal bar with a series of vertical lines of varying heights, resembling a stylized sound wave or a barcode.

Aprimatic S.p.A. • Zona Industriale Fossatone
40060 Villa Fontana • Medicina • Bologna (ITALY)
tel. +39-051.6979511 • fax +39-051.6930396

1. DESCRIPCIÓN

Equipo provisto de microprocesador Aprimatic para el accionamiento de 2 motores de hasta 380 Watt de potencia máxima cada uno. Absorción en stand by 15 W.

1.1 ESQUEMA DE BLOQUES DEL EQUIPO

- TR1 Trimmer tiempo de pausa
 TR2 Trimmer retardo hoja en cierre
 TR3 Trimmer ajuste fuerza de empuje

Nota - Girando hacia la derecha: menos sensibilidad, o sea actuación con fuerza mayor.

- JP Bloque puentes de selección



- JP1 Modo semiautomático
 JP2 Golpe de inversión inhabilitado
 JP3 Pre-intermitente inhabilitado
 JP4
 JP5 2 motores (2 hojas)

- Automático
 Habilitado
 Habilitado
 Motores enterrados
 1 motor (1 hoja)

- CN1 Regleta de conexiones para receptor radio con acoplamiento Aprimatic
 CN2 Regleta de conexiones Mandos
 CN3 Regleta alimentación de la línea y transformador
 CN4 Regleta de conexiones conexión/accesorios
 FS1÷FS9 Conectores macho Faston
 C.B. Borne para conexión circuito cargabaterías
 M1 Borne para conexión motor 1 (hoja 1)
 M2 Borne para conexión motor 2 (hoja 2)

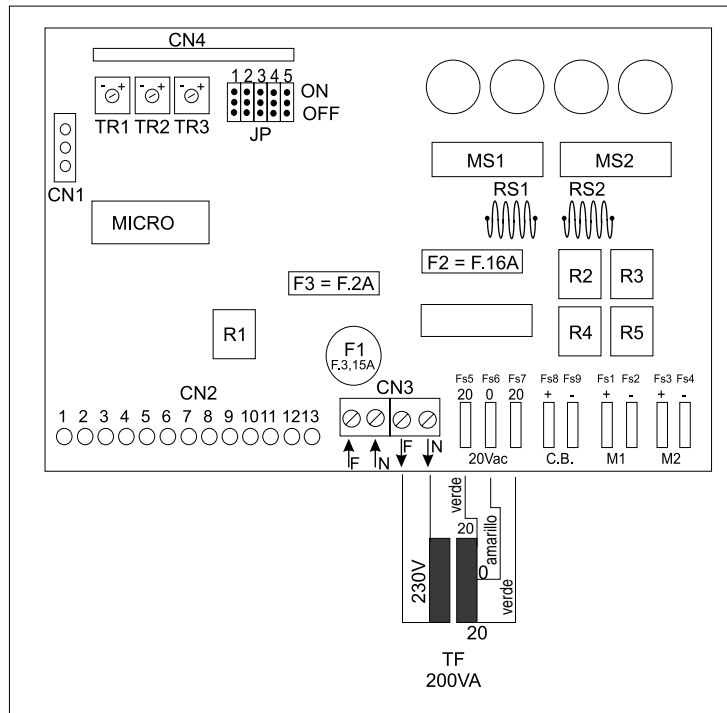
Nota - El retraso de apertura hoja es siempre de 1,5 seg.

2. INSTALACIÓN

ATENCIÓN - La instalación del producto queda reservada al personal técnico calificado del servicio de asistencia y/o montaje.

ATENCIÓN - La instalación eléctrica tendrá que estar realizada en conformidad con las normativas vigentes en el país de uso.

ATENCIÓN - Cortar siempre la tensión antes de abrir el contenedor. Asegurarse de disponer de una buena instalación de puesta a tierra y conectar siempre esta última a los bornes relativos.



2.1 PREPARACIÓN

Antes de empezar el montaje del equipo, hay que preparar las herramientas necesarias para la fijación a la pared y las conexiones eléctricas. También hay que disponer de:

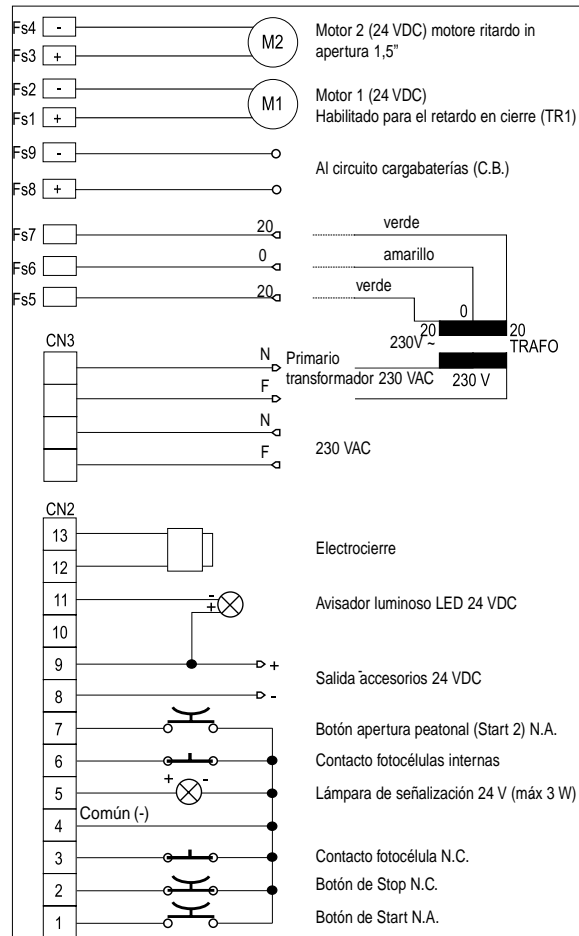
1. tacos de expansión \varnothing 6 mm
2. prensacables PG16 del tipo skintop
3. un interruptor multipolar con 3 mm de apertura mínima de los contactos para alimentación de la línea
4. un pulsador de emergencia
5. cables aprobados para uso externo de 0,75 y 1,5 mm² de sección mínima

2.2 MONTAJE

La fijación del equipo no requiere la ejecución de taladrados en el contenedor plástico.

1. Fijar el equipo a una altura mínima de 30 cm, utilizando los taladrados presentes en el contenedor plástico en los 4 cantos.
2. Introducir los cables de conexión a través de los taladrados premarcados en el fondo del contenedor y utilizando los prensacables indicados.
3. Instalar el interruptor multipolar (alimentación) equipo arriba.
4. Instalar un pulsador de emergencia en una posición desde la cual sea posible ver el sistema de automatización y cortar del todo la alimentación a la instalación.
5. Utilizar los cables de 1,5 mm² de sección para conectar la alimentación de la línea al motor y los de 0,75 mm² para conectar los dispositivos de 24 VDC.

Nota - Los contactos de seguridad (bornes 2-4 entrada de stop, 2-3 entrada fotocélula, 2-6 entrada fotocélula interna o adicional) si no se utilizan se tienen que puentear a cargo del instalador.



2.3 CONEXIONES ELÉCTRICAS

ATENCIÓN - La instalación eléctrica tendrá que estar realizada en conformidad con las normativas vigentes en el país de uso y ser llevada a cabo por personal técnico especializado. Utilizar materiales certificados.

ATENCIÓN - Antes de realizar la conexión es necesario cortar la alimentación eléctrica de la línea.

ATENCIÓN - No usar cables de interfono ni telefónicos.

ATENCIÓN - Unir firmemente con abrazaderas los cables de baja tensión cerca de la regleta de conexiones CN2.

- Unir firmemente con abrazaderas los cables de potencia cerca de la regleta de conexiones CN3.

NOTA – Las regletas de conexiones CN1 y CN2 están destinada **exclusivamente** a tarjetas de acoplamiento producidas por Aprimatic. No están previstas ni admitidas conexiones con cables y/o tarjetas de otros productores o con diferentes características.

Efectuar las conexiones eléctricas como indicado en el esquema de la página anterior.

3. PUESTA EN MARCHA

Una vez completada la conexión de la forma indicada, y tras haber controlado atentamente las conexiones eléctricas, restablecer la alimentación de la red y controlar que la instalación funcione apropiadamente según se indica a continuación.

3.1 PRUEBAS DE FUNCIONAMIENTO

Realizadas las conexiones es necesario controlar la automatización comprobando si al presionar el botón de start ésta se abre. Si en lugar de abrirse se cierra es necesario invertir las conexiones de los motores.

3.2 REGULACIÓN DE LOS TRIMMER

El equipo T4Power está provisto de 3 trimmer de ajuste y 3 puentes para la selección de las funciones y los tiempos.

Trimmer TR1 – Mediante este trimmer se regula el tiempo de pausa antes de que la puerta vuelva a cerrarse en automático. El campo de regulación del tiempo de pausa está comprendido entre 2 y 70 segundos.

El remanente 20% de la carrera de este trimmer permite seleccionar el modo de funcionamiento semiautomático.

Trimmer TR2 – Mediante este trimmer se regula el retardo de la hoja en cierre del motor 1. El campo de regulación está comprendido entre 0 y 15 segundos.

Trimmer TR3 – Mediante este trimmer se regula la fuerza de empuje de los actuadores según la estructura de la verja, ajustando la sensibilidad antiplastamiento (menos sensible = más fuerza y más sensible = menos fuerza).

NOTA – El microprocesador aprende estas regulaciones en tiempo real incluso durante el funcionamiento del equipo.

4 CONTROL DEL FUNCIONAMIENTO

Tras seleccionar modo y tiempos de funcionamiento, es recomendable controlar los dispositivos externos conectados a la tarjeta así como el estado de los LED.

4.1 CONTROL DEL FUNCIONAMIENTO DE LOS DISPOSITIVOS EXTERNOS

Entrada start - Contacto N.A., cuya función es la de enviar el impulso de arranque a la automatización.

Entrada stop – Contacto de seguridad N.C. prioritario en cualquier estado y respecto a todas las funciones. Si interviene el stop, el equipo manda la interrupción el movimiento en la posición en la que se encuentra la verja; la marcha reanuda sólo tras presionar el botón start, que manda el cierre de la automatización. Al activarse la entrada de stop, el equipo ignora todos los mandos.

Entrada fotocélula – Contacto de seguridad N.C. activo sólo en la fase de cierre. Si se activa la fotocélula, se manda un alto de la automatización de 1 seg. y luego de nuevo la apertura hasta que termine el tiempo de trabajo. Con la verja abierta y las fotocélulas activadas, estas últimas impiden el cierre de la automatización.

Entrada start peatonal – Contacto tipo N.A. Activando el botón conectado a esta entrada se manda la apertura de una sola hoja (apertura peatonal). Si se recibe un impulso de start, se manda la apertura de ambas hojas porque la señal de start es prioritaria respecto a la entrada de start peatonal. El start peatonal se ignora si la automatización ha recibido un impulso de start y durante el ciclo.

Entrada seguridad apertura – Contacto de seguridad N.C. Se trata de una entrada de seguridad activa tanto en fase de apertura como de cierre, además de desempeñar la función sucesiva. Al activarse la entrada las hojas se paran en la posición en la que se encuentran, mientras al desactivarse reanudan la marcha en la misma dirección que tenían antes al cabo de una espera de 1 segundo.

Salida electrocierre – Salida a 12VAC con carga máxima de 15W, que manda el electrocierre durante aprox. 1,5 sec. en la fase de apertura.

Salida lámpara – Salida a 24VDC con carga máxima de 3W, que manda la lámpara de señalización del estado de la verja. Lámpara apagada: verja cerrada, lámpara encendida con luz fija: verja abierta o en fase de apertura, lámpara intermitente: verja fase de cierre.

3.3 PROGRAMACIÓN DEL FUNCIONAMIENTO

Ahora es posible empezar la programación.

ATENCIÓN – Siempre que se modifique la programación del equipo, hay que interrumpir la alimentación eléctrica para borrar la selección realizada con anterioridad.

Para el planteamiento del bloque de puentes JP, ver párrafo 1.1 “Esquema de bloques del equipo”, “Bloque puentes de selección”.

MODO AUTOMÁTICO – Seleccionando este modo de funcionamiento, al enviarse un impulso, se ordena la apertura hasta que termine el tiempo de trabajo, la verja se queda abierta durante el tiempo de pausa seleccionado y luego se cierra automáticamente.

- Un impulso que se envíe durante la fase de apertura se ignora y la verja continúa el movimiento de apertura.
- Si se envía un impulso o se activan las fotocélulas durante la fase de cierre, se invierte la dirección de movimiento (la verja se vuelve a abrir).
- Durante la pausa y con las fotocélulas activadas, el equipo permanece en pausa hasta que las fotocélulas se desactiven.

MODO SEMIAUTOMÁTICO CON STOP – Seleccionando este modo de funcionamiento con la verja cerrada, al enviarse un impulso de start, se ordena la apertura de las hojas hasta que termine el tiempo de trabajo planteado. Si durante la fase de apertura se envía otro impulso de start, las hojas se paran en la posición en la que se encuentran hasta que se envíe otro impulso de start que ordena el cierre de la verja. Un impulso de start enviado en la fase de cierre manda de nuevo la apertura.

NOTA – En ambos modos de funcionamiento la interrupción de la alimentación a los motores se realiza por medio del control electrónico de la absorción de corriente. Esto ocurre cuando la/s hoja/s alcanzan el final de carrera mecánico tanto en apertura como en cierre, o bien por contacto con un obstáculo que bloquea el movimiento de la/s hoja/s.

Salida avisador luminoso - Salida de 24 V, que acciona el avisador luminoso.

Esta salida acciona el avisador luminoso con una alimentación pulsante con 1 Hz de frecuencia: encendido de la luz por 0,5 seg. y apagado por 0,5 seg. Si está habilitado el pre-intermitente, esta salida se activa 3 segundos antes del mando del movimiento de las hojas en apertura y en cierre.

NOTA - Utilizar únicamente avisadores luminosos con LED 24V Serie ET Aprimatic, para evitar la rotura de la salida con la consiguiente anomalía de funcionamiento del sistema.

Salida motores – El equipo T4Power dispone de dos salidas para motores independientes. La salida del motor 1 es la que permite seleccionar el retardo de la hoja en cierre planteando el trimmer relativo. La salida del motor 2 presenta un retardo fijo en apertura de 1,5 seg. Si se utiliza el start peatonal (hoja simple) se obtiene sólo el arranque de la hoja conectada a la salida del motor 1.

NOTA – Si se utiliza este equipo en automatizaciones provistas de una sola hoja, el motor tiene que estar conectado necesariamente a la salida del motor 1.

Conexión circuito cargabaterías (no está incluido en el suministro) – Es posible conectar al equipo T4Power un circuito auxiliar para la gestión de un grupo de baterías de emergencia que, en caso de fallo de la alimentación de la red, permiten llevar a efecto una maniobra de emergencia (apertura/cierre). Este circuito, que se instala dentro del mismo contenedor plástico que aloja el equipo T4Power, debe conectarse al borne C.B. **respetando escrupulosamente la polaridad indicada.**

El grupo baterías se aloja en un contenedor separado y no está incluido en el suministro.

NOTA – Utilizar exclusivamente el grupo baterías de emergencia suministrado por Aprimatic.

Aprimatic[®]

Aprimatic S.p.A. • Zona Industriale Fossatone
40060 Villa Fontana • Medicina • Bologna (ITALY)
tel. 051.6979511 • fax 051.6930396