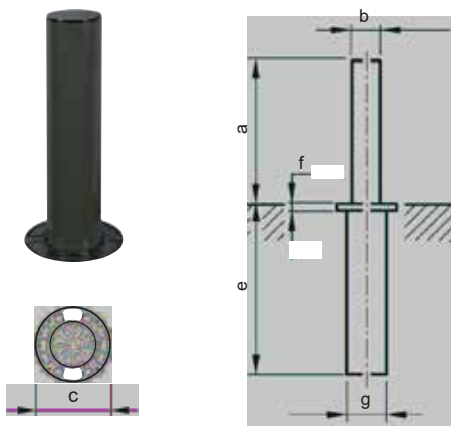




SEMIAUTOMÁTICAS

APRIPASS SA 115



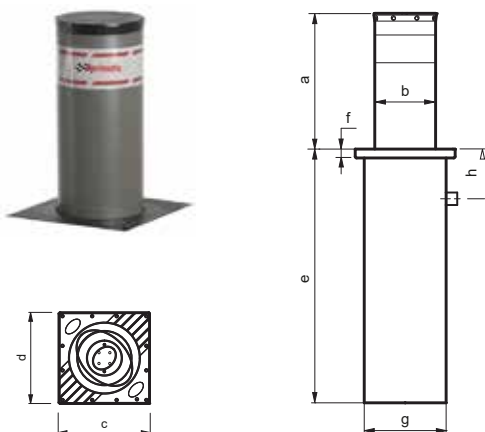
	a	b	c	d	e	f	g	h
115	500	Ø115	Ø220	/	593	25	Ø168	/

- Espesor de pared de cilindro: **4 mm**
- Resistencia a la rotura: **30.000 J**

Características generales

- Pilona de movimiento semiautomático con empujador de gas
- Cilindro con cataforesis y pintura en polvo RAL 7031 de serie (otros colores a petición)
- Adhesivos reflectantes.
- Movimiento del cilindro mediante llave triangular. Opcionalmente llave de seguridad.
- Tapa de luces con LED (solo versión SA 220 LIGHT)

APRIPASS SA 220



- Espesor de pared de cilindro: **5 mm**
- Resistencia a la rotura: **150.000 J**

VERSIÓN LIGHT

- Alimentación luces: **KIT PS 24Vac**
- Alimentación luces: **230 Vac ±10%, 50 Hz**
- Potencia absorbida: **1 W**
- Avisos: **LED de alta luminosidad en la tapa**

	a	b	c	d	e	f	g	h
500	500	Ø220	360	360	500	32	Ø295	180
700	700	Ø220	360	360	700	32	Ø295	180

Características generales

- Pilona de movimiento semiautomático con empujador de gas.
- Cilindro con cataforesis y pintura en polvo RAL 7031 de serie (otros colores a petición).
- Adhesivos reflectantes.
- Movimiento del cilindro mediante llave triangular. Opcionalmente llave de seguridad.
- Tapa de luces con LED (sólo versión SA 220 LIGHT).