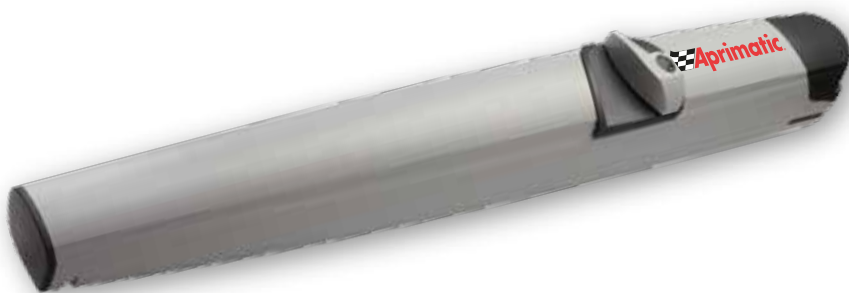




SR 350



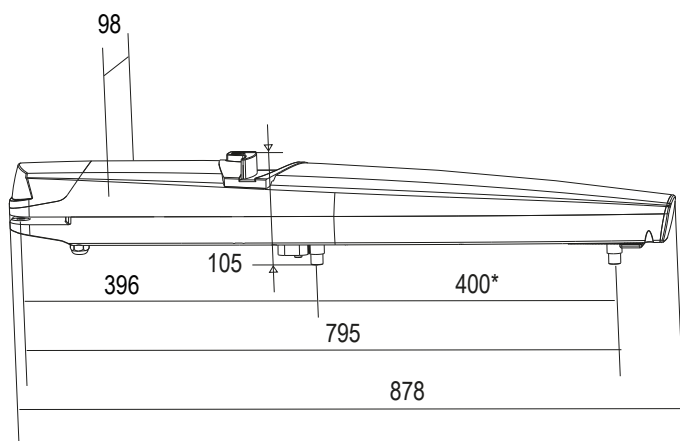
Operador electromecánico en versiones de 230 Vac y 24 Vcc. La versión de 230 Vac está disponible tanto en la modalidad irreversible como en la reversible. La versión de 24 Vcc siempre es irreversible. Cubren puertas de hasta 3,5 m (max. 300 Kg). Robusto operador construido en chasis de aluminio inyectado y revestido de pintura poliéster.

Especificaciones técnicas SR 350/230 SR 350/24

Especificaciones técnicas	SR 350/230	SR 350/24
Alimentación	220 V/ 50 Hz	24 Vcc
Potencia	180 W	60 W
Fuerza	2000 N	2000 N
Recorrido	400 mm	400 mm
Velocidad lineal	1,6 cm/s	Ajustable
Ciclos/hora	25 c/h	35 c/h
Rango térmico	-20 °C/+50 °C	-20 °C/+50 °C
Grado de protección	IP 44	IP 44
Peso	7,5 K	7,5 K
Condensador incorporado	6,3 µFg	
Ancho / peso de hoja	3,5 m / 300 Kg	3,5 m / 300 Kg

- Chasis de aluminio inyectado pintado al poliéster.
- Robusta transmisión por sin-fin apoyado en rodamientos en ambos extremos.
- Tope mecánico en apertura de serie.
- Desbloqueo fácil por maneta metálica con llave.
- Soporte trasero con varios taladros de fijación.

DIMENSIONES



Tope mecánico en apertura



Desbloqueo metálico con llave



Engranajes de acero y bronce apoyados en rodamientos



ACCESORIOS RELACIONADOS



Cuadro A40DG



T24 Power



Mando TX4S



Banda de cable



Fotocélula



Electrocerradura