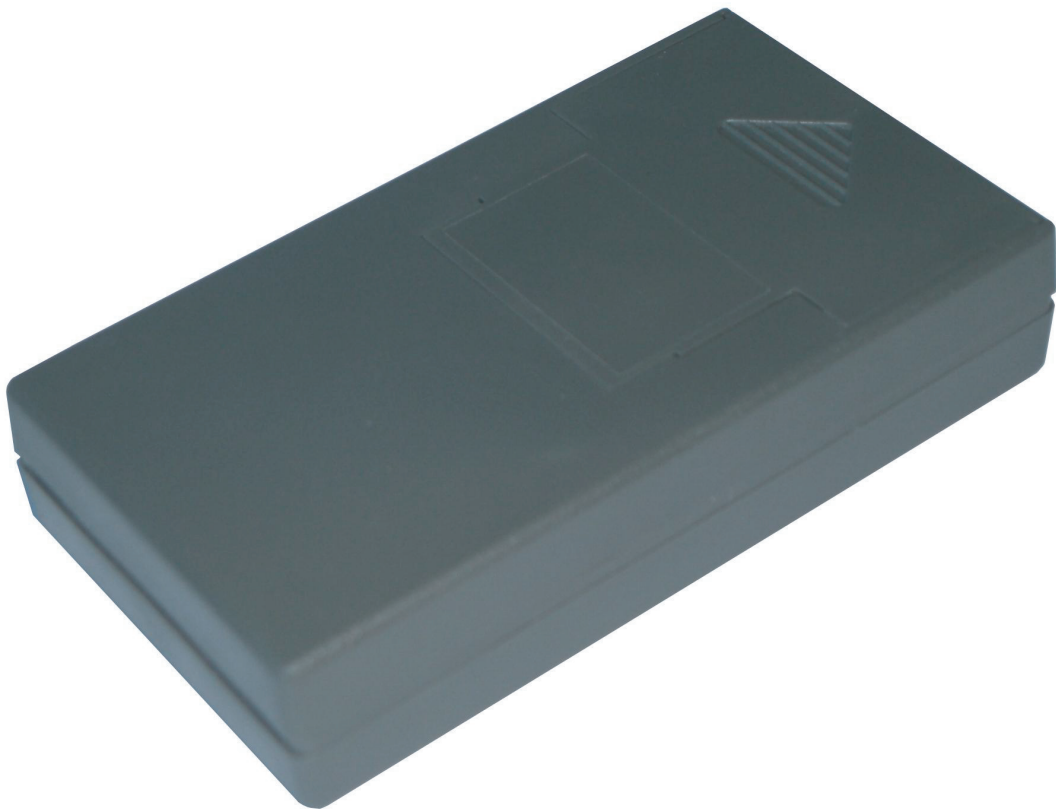


41029/053



Cod. LBT0161 - Luglio 2010 rev.00

Scheda di gestione elettroserratura e luce di cortesia
Card for electric lock and courtesy light management

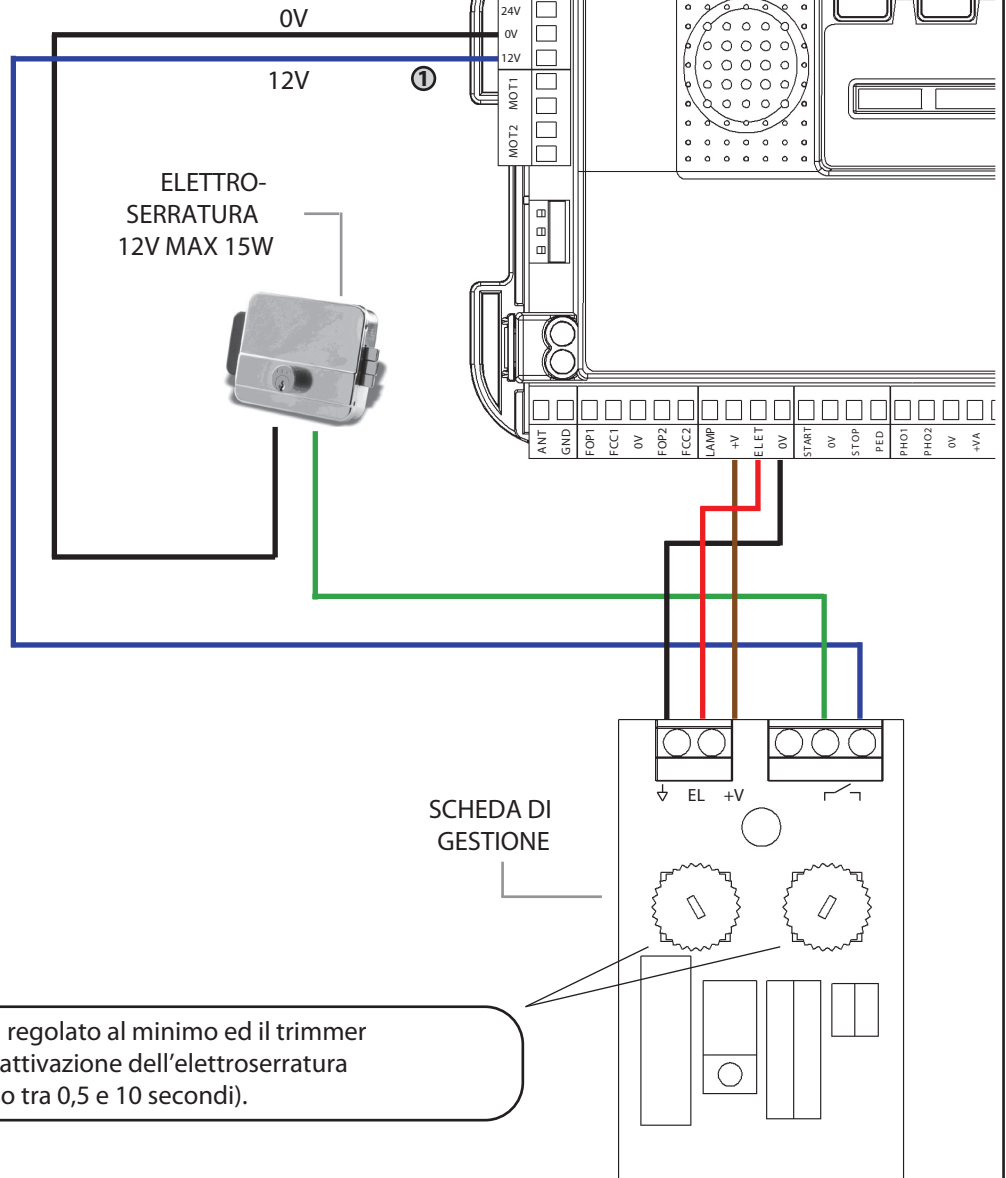


1 - ELETTROSERRATURA SU CENTRALI 24Vdc

1

CENTRALE 24Vdc

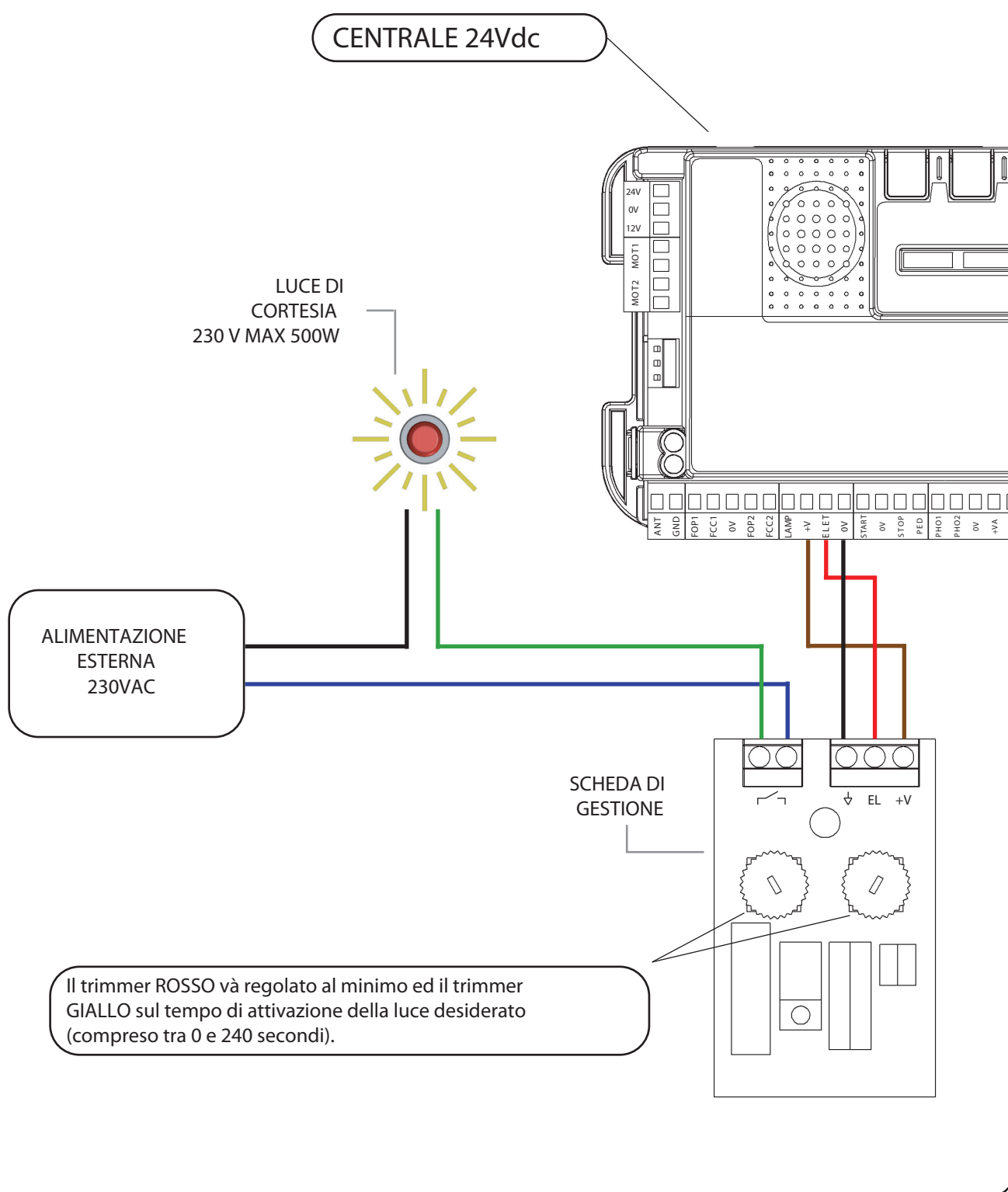
Se l'elettroserratura è a 24V collegare il filo ❶ sul morsetto 24V invece che al 12V.



Il trimmer GIALLO va regolato al minimo ed il trimmer ROSSO sul tempo di attivazione dell'elettroserratura desiderato (compreso tra 0,5 e 10 secondi).

2 - LUCE DI CORTESIA SU CENTRALI 24VDC

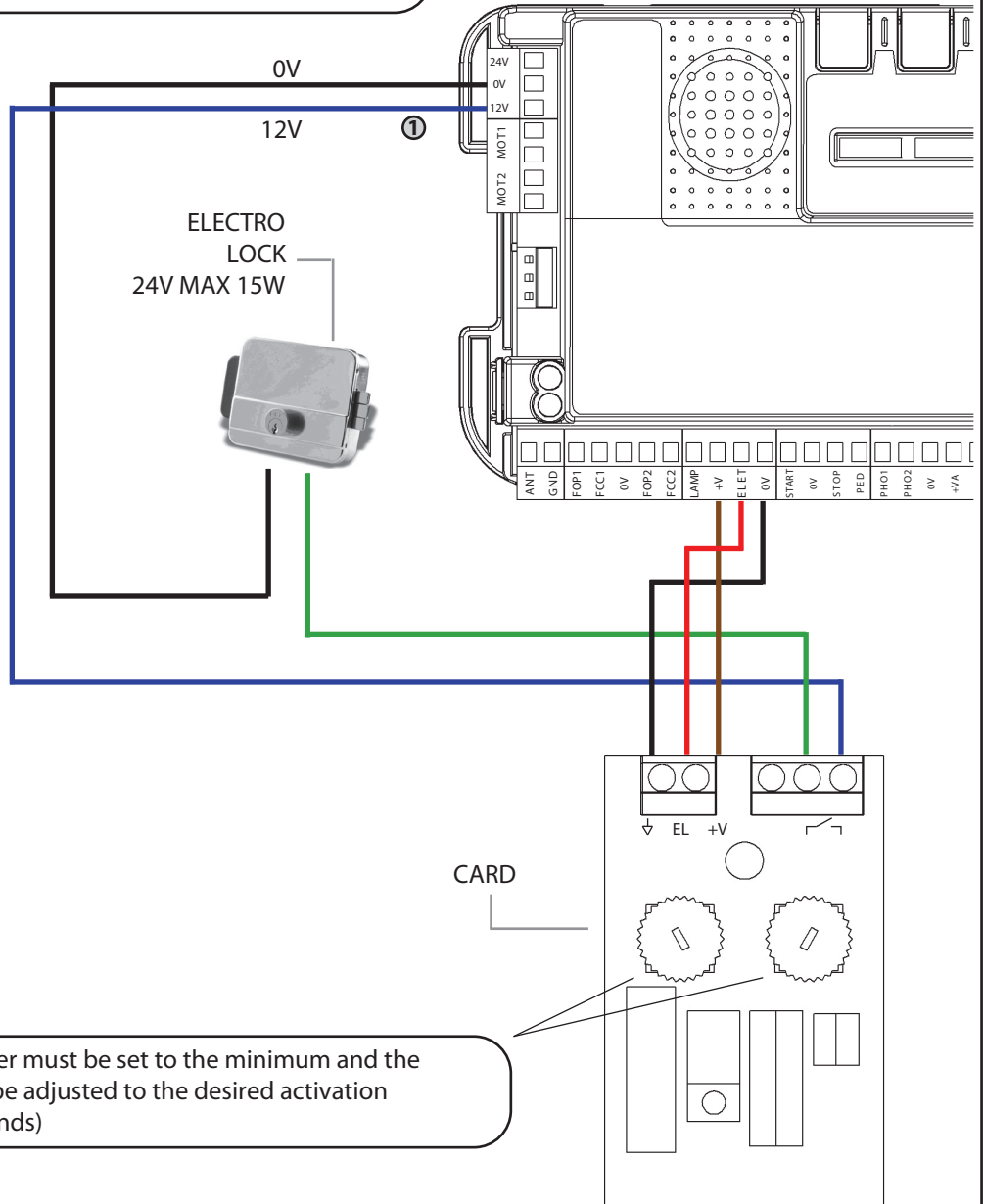
2



3 - ELECTRO LOCK CONNECTION

1

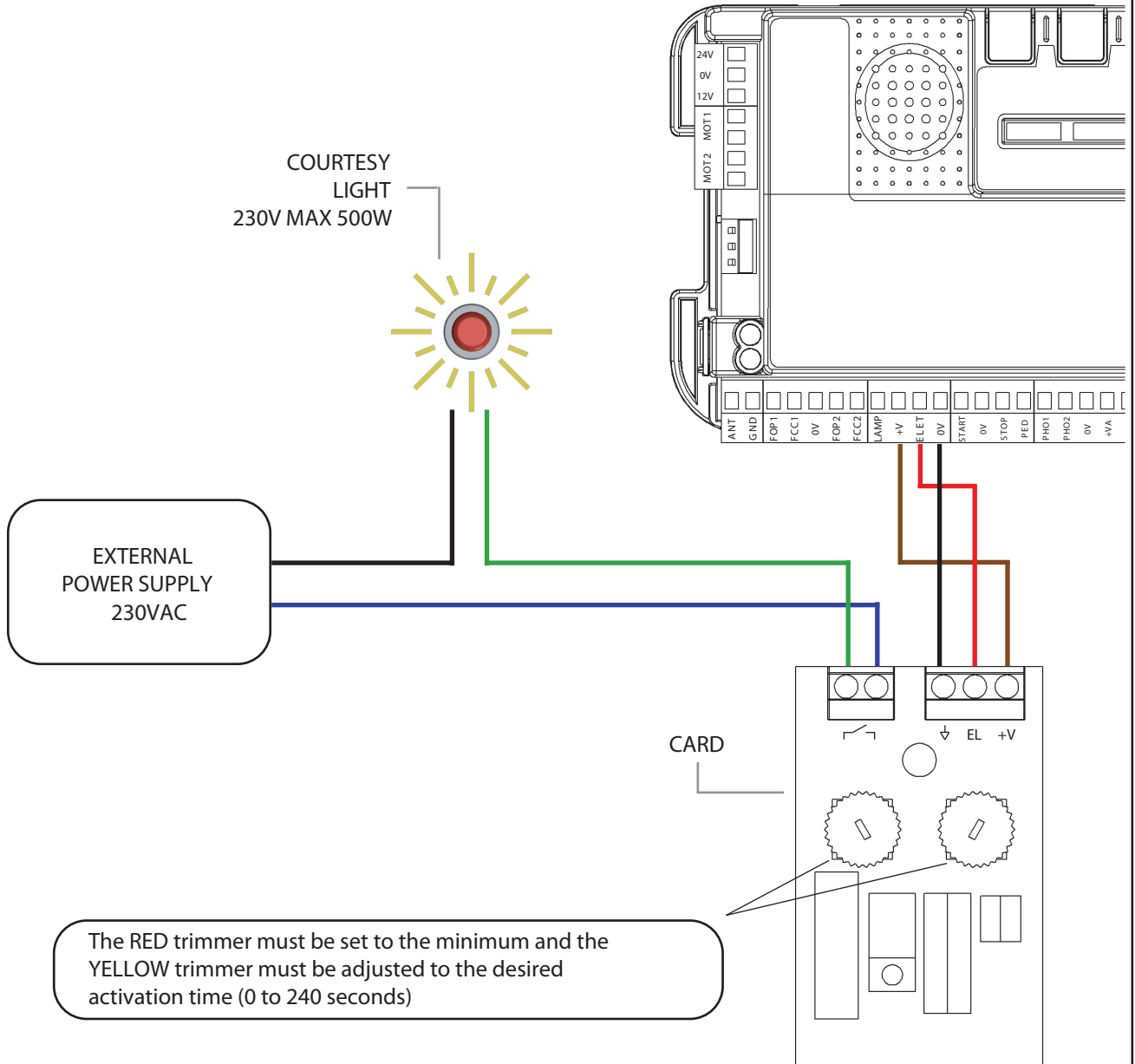
If the electro lock is 24V, connect the cable ① on the terminal 24V instead of 12V.



The YELLOW trimmer must be set to the minimum and the RED trimmer must be adjusted to the desired activation time (0,5 to 10 seconds)

4 - COURTESY LIGHT CONNECTION

2





Aprimatic S.p.A.

Via L. da Vinci, 414 - 40059 Villfontana di Medicina (BO) ITALY Tel. +39 051 6960 711 - Fax +39 051 6960 722
e-mail: info@aprimatic.it web: www.aprimatic.it