

TWENTY 270

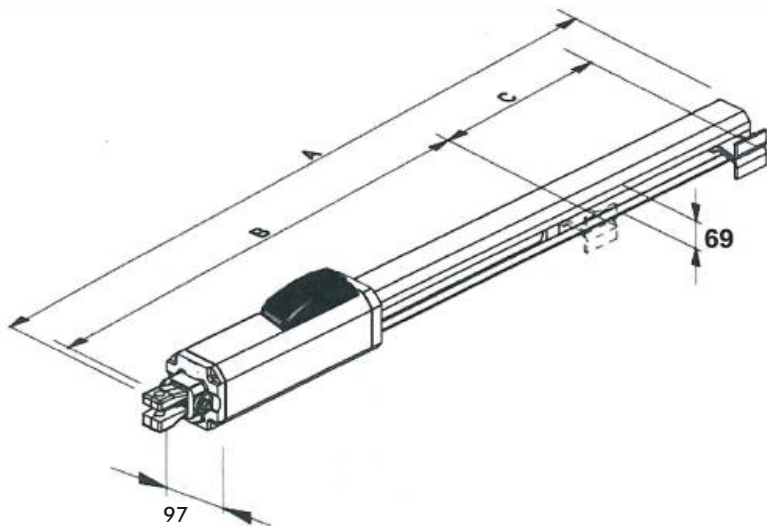


Operador hidráulico para cancelas batientes de una o dos hojas, uso semi-intensivo. Deceleración de velocidad en finales de recorrido con el cuadro A40 DG. Válvulas de seguridad antiplastamiento incorporadas. Desbloqueo rápido de emergencia. Carrera útil del vástago 270mm. Diámetro del vástago 16 mm.

Especificaciones técnicas	TWENTY 270
Alimentación	200 Vac/50 Hz
Potencia	250 W
Fuerza	5500 N
Recorrido	270 mm
Velocidad lineal	1,3 cm/s
Deceleración finales recorrido	Electrónico con cuadro A40 DG
Ciclos/hora	35 c/h
Rango Térmico	-20 °C/+70 °C
Grado de Protección	IP 55
Versión de bloqueo	SF: Sin bloqueo C: Con bloqueo en cierre
Peso	7 Kg
Condensador incorporado	6,3 µFg
Ancho de hoja	3,0 m

- Silencioso y fiable.
- Válvulas de seguridad antiplastamiento.
- Versiones con o sin bloqueo
- Deceleración en finales de recorrido con el cuadro A40 DG.
- Diámetro del vástago 16 mm
- Brida de anclaje posterior con protección mecánica del cable de alimentación.

DIMENSIONES Y DETALLES



medidas (mm)		
A	B	C
990	723	270

ACCESORIOS RELACIONADOS



Cuadro A40DG



Mando TX4S



Banda de cable



Fotocélula



Electrocerradura