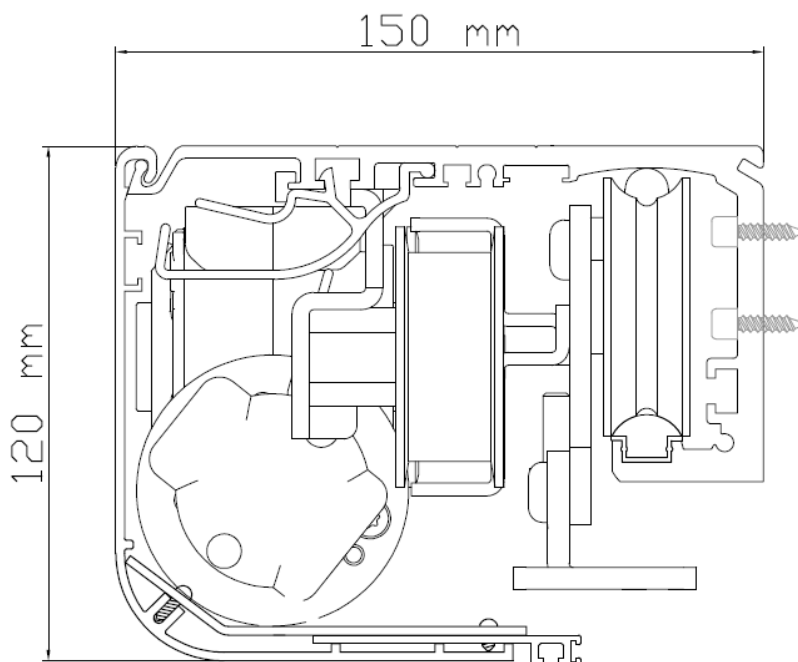


FICHA TECNICA DE PRODUCTO

AUTOMATISMO PARA PUERTA CORREDERA NS120 PLUS

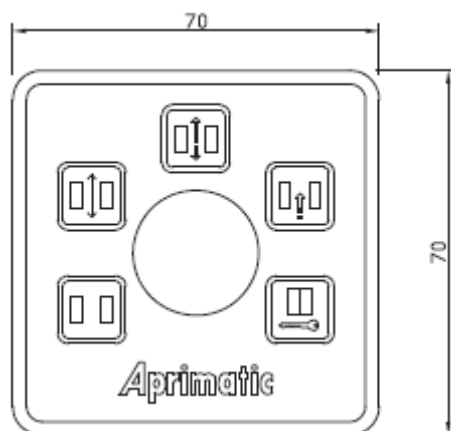


Automatismo para puertas correderas peatonales de una o dos hojas. Travesaño de medidas reducidas con guía de deslizamiento en nylon para disminuir el nivel de ruido y permitir la sustitución en caso de desgaste. Cobertor dotado de accesorios que permiten mantenerlo alzado durante las tareas de mantenimiento. Compatible con todas las perfilierías Aprimatic y la gran mayoría de perfiles comerciales.

CARACTERISTICAS TÉCNICAS

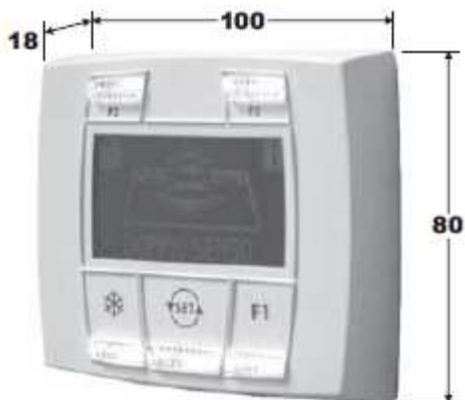
TIPO	NS120PLUS90		NS120PLUS150	
ALIMENTACIÓN	230 Vac / 50 Hz			
POTENCIA	80 W		130 W	
PESO MAX. POR HOJA	UNA HOJA 130 Kgs/hoja	DOS HOJAS 90 Kgs/hoja	UNA HOJA 200 Kgs/hoja	DOS HOJAS 150 Kgs/hoja
DIMENSIONES	120 X 150 mm			
TEMPERATURA DE TRABAJO	- 20 ° C - + 50 ° C			
GRADO DE PROTECCION	IP 22			
VANO DE PASO	700 – 3.000 mm			
LONGITUD MECANISMO	1500 – 6500 mm			
MAX. VELOCIDAD APERTURA	0,7 m/sg (POR HOJA)			
MAX. VELOCIDAD CIERRE	0,6 m/sg (POR HOJA)			
TIEMPO DE ESPERA	0 – 20 sg			

SELECTOR NS 5



Selector de funciones con llave extraíble para evitar cambios de modo involuntarios. Permite seleccionar las funciones de Automático, apertura parcial, solo salida, abierto y cerrado.

SELECTOR DIGITAL NS 5 DIG



Selector de funciones digital que permite la programación de todos los parámetros de la puerta sin necesidad de abrir el cobertor de la maquina para actuar sobre la placa.

ELECTROCERRADURAS:

	<p>EB 120 - OFF En caso de ausencia de alimentación, ya sea de la tensión de red o de la batería de emergencia, la electrocerradura libera las hojas de forma que puedan ser manejadas manualmente.</p>
	<p>EB 120 - ON En caso de ausencia de alimentación, ya sea de la tensión de red o de la batería de emergencia, la electrocerradura mantiene las hojas bloqueadas.</p>
	<p>EB 120 - BI En caso de ausencia de alimentación, ya sea de la tensión de red, que de la batería de emergencia, el estado de la electrocerradura se mantiene en la posición en que se encuentre.</p>
	<p>DESBLOQUEO MANUAL: Para los dos modelos que pueden dejar la puerta bloqueada EB120 ON y EB 120 BI, se dispone de un desbloqueo manual que permite liberar las hojas.</p>

CODIGOS DISPONIBLES:

Automatismos terminado:

643605050Q0	NS120 PLUS90 D (L=0-4000 mm)
643605070Q0	NS120 PLUS90 D (L=4000-6000 mm)
643605080Q0	NS120 PLUS150 D (L=0-4000 mm)
643605085Q0	NS120 PLUS150 D (L=4000-6000mm)

Accesorios:

643605400Q0	NS 5 SELECTOR PARA NS120
643605430Q0	NS 5 DIG PROGRAMADOR NS120 PLUS
643605510Q0	EB120 OFF ELECTROCERRAD. NS120
643605500Q0	EB120 ON ELECTROCERRAD. NS120
643605520Q0	EB120 BI. ELECTROCERRAD. NS120
643605530Q0	SME 120 DESBLOQUEO INTERIOR EB120

Componentes:

643605250Q0	KIT NS120 PLUS 90 DOBLE HOJA
643605260Q0	KIT NS120 PLUS 90 UNA HOJA
643605270Q0	KIT NS120 PLUS 150 DOBLE HOJA
643605280Q0	KIT NS120 PLUS 150 UNA HOJA
643605300Q0	TRAVESAÑO NS120
643605050Q0	PERFIL GUIA TRAVESAÑO NS120
643605320Q0	GOMA ANTIVIBRACION TRAV. NS120
643605600Q0	CARTER NS120 SUP (4,1M)
643605700Q0	PAREJA TAPAS LATERALES NS120
60333-0400003	CORREA DENTADA