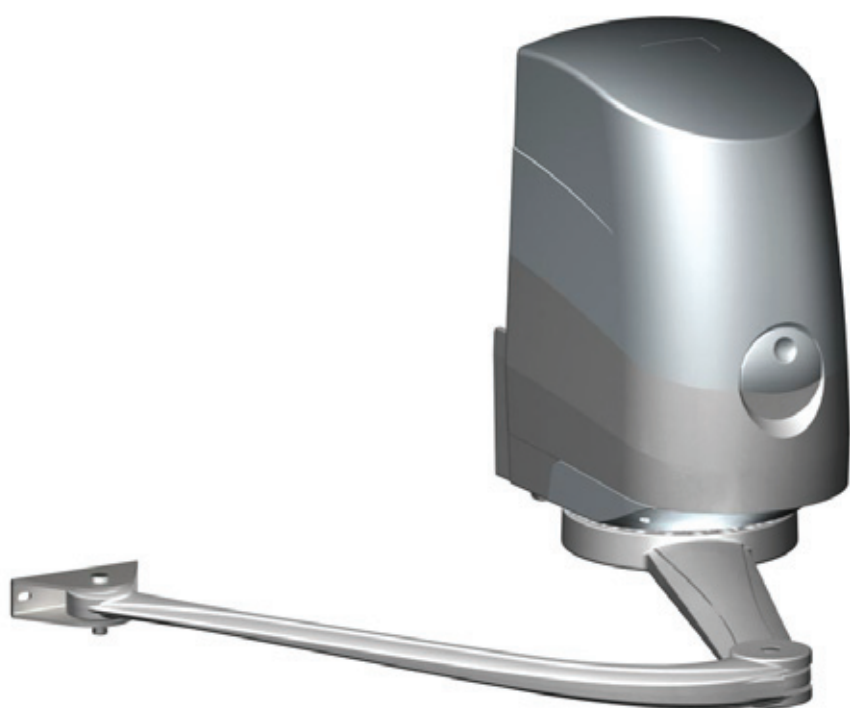


# **FLEXI 300**

 **Aprimatic**



- I** MANUALE ISTRUZIONI
- GB** INSTRUCTION MANUAL
- F** MANUEL D'INSTRUCTIONS
- D** ANLEITUNGS HEFT
- E** MANUAL DE INSTRUCCIONES
- PT** MANUAL DE INSTRUÇÕES



Cod.LBT0141 - Gennaio 2010

## AVVERTENZE - WARNINGS - AVERTISSEMENTS WARNHINWEISE - ADVERTENCIAS - ADVERTÊNCIAS

Prima di procedere all'installazione verificare che siano presenti tutte le condizioni di sicurezza per operare nel pieno rispetto di leggi, norme e regolamenti.

La non osservanza delle sotto elencate disposizioni solleva la ditta APRIMATIC S.p.A. da ogni responsabilità per danni causati a persone e cose.

-All'apertura dell'imballo verificare che il prodotto sia integro.

-In caso di anomalie nel funzionamento spegnere subito il motoriduttore, togliere l'alimentazione elettrica e gestire la porta manualmente finché non si è individuato ed eliminato il guasto.

-Non eseguire modifiche su nessuna parte del prodotto, se non prevista nel manuale.

-Lo smontaggio dell'apparecchio va eseguito esclusivamente da personale autorizzato e qualificato.

-Evitare che le parti dell'automatismo vengano poste vicino a fonti di calore o a contatto con sostanze liquide.

-Servirsi di cavi di alimentazione adeguati.

-Per un funzionamento ideale dell'automatismo utilizzare accessori Aprimatic.

-L'installazione, il collaudo e la messa in funzione devono essere eseguite secondo la normativa vigente.

-Smaltire i materiali di rifiuto nel rispetto della normativa locale.

Before installing the product ascertain that safety conditions are observed according to the law, rules and regulation.

Use personal safety devices and locate warning signs on the motorized gate.

Unfulfillment of the below listed direction will release the APRIMATIC S.p.A. from any responsibility for damage caused to people or things.

-Ascertain the integrity of the packing when opening it.

-In case of anomalies in the functioning, turn immediately off the gear-motor, disconnect electrical power and operate the gate manually the problem has been found and solved.

-Do not modify the product in any part.

-Only authorized and qualified staff is allowed to disassemble the product.

-Prevent any part of the automation from being next to any source of heat or in contact with liquid substances.

-Use only adequate power supply cables.

-To optimize the functioning of the automation, use Aprimatic accessories only.

-Disposal of waste material has to observe local regulations.

-Installing, testing and first functioning have to observe the laws in force.

Avant de procéder à l'installation vérifier que toutes les conditions de sécurité pour travailler dans le respect des lois, normes et règlements sont appliquées.

L'inobservation des dispositions listées ci-dessous décharge l'entreprise APRIMATIC S.p.A. de toute responsabilité pour les dommages causés à des personnes ou des objets.

-A l'ouverture de l'emballage vérifier que le produit est intègre.

-En cas d'anomalie dans le fonctionnement éteindre immédiatement le motoréducteur, couper l'alimentation électrique et gérer le portail manuellement jusqu'à ce que la panne soit déterminée et éliminée.

-N'effectuer de modifications sur aucune pièce du produit, si elle n'est pas prévue dans le manuel.

-Le démontage de l'appareil doit être effectué exclusivement par du personnel autorisé et qualifié.

-Eviter que les pièces de l'automatisme soient placées près de sources de chaleurs ou en contact avec des substances liquides.

-se servir de câbles d'alimentation adaptés.

-Pour un fonctionnement idéal de l'automatisme utiliser les accessoires Aprimatic.

-L'installation, le contrôle et la mise en marche doivent être effectués selon la norme en vigueur.

-Eliminer les matériaux de déchets dans le respect de la norme locale.

Stellen Sie vor der Installation fest das alle Sicherheitsbedingungen, Gesetze und Bestimmungen eingehalten werden.

Werden die nachfolgenden Richtlinien nicht eingehalten wird APRIMATIC S.p.A.

von jeder Verantwortung bei Beschädigung an Gegenständen oder Personen befreit.

- Überprüfen Sie den Inhalt der Verpackungen auf Beschädigung und Vollständigkeit

- Bei nicht korrekten Torlauf entriegeln Sie den Motor, Unterbrechen die Stromversorgung und lokalisieren sie durch manuelle Torbewegung den Fehler und beseitigen diesen.

- Verändern sie kein Teil dieses Produktes

- Nur das Servicepersonal oder autorisierte Personen dürfen den Motor zerlegen

- Vermeiden, daß die Teile des Elektrogerätes in der Nähe von Quellen von Wärme liegen oder zu Kontakt mit flüssigen Substanzen

- Verwenden Sie nur ausreichend dimensionierte und zugelassene Leitungen und Kabel.

- Verwenden Sie nur Aprimatic Produkte um eine Optimierung des Automatismus zu erreichen

- Bei der Installation, Tests und ersten Einstellungen ist das Tor stets auf die Krafteinwirkung hin zu beobachten

- Die Entsorgung unterliegt den örtlichen Bestimmungen

Antes de comenzar con la instalación, comprobar que se den todas las condiciones de seguridad para actuar en el pleno respeto de leyes, normas y regulaciones.

Si no se cumple con las disposiciones enumeradas más abajo, la empresa APRIMATIC S.p.A. queda libre de toda responsabilidad por daños causados a personas y cosas.

- Cuando se abra el embalaje, comprobar la integridad del producto.

- En caso de anomalías en el funcionamiento, apagar al momento el motorreductor, quitar la alimentación eléctrica y usar el portón a mano hasta que no se haya identificado y eliminado la avería.

- No realizar modificaciones en ninguna de las partes del producto si no están previstas en el manual.

- El desmontaje del aparato sólo puede ser realizado por parte de personal autorizado y cualificado.

- Evitar que cualquier parte de la automatización se acerque a una fuente de calor o entre en contacto con sustancias líquidas.

- Usar cables de alimentación adecuados.

- Para obtener un funcionamiento excelente de la automatización, utilizar accesorios de Aprimatic.

- La instalación, el ensayo y la puesta en funcionamiento deben realizarse según la normativa vigente.

- Deshacerse de los materiales desechables respetando la normativa local.

Antes de instalar o produto verifique que as condições de segurança estão asseguradas de acordo com as regras e normas estabelecidas. Use dispositivos de segurança pessoais e coloque a placa sinalizadora sobre a presença de um portão automático. O não cumprimento das regras abaixo indicadas iliba a APRIMATIC S.p.A. de qualquer responsabilidade por danos causados a pessoas e bens.

- Assegurar a integridade do produto aquando a abertura da embalagem.
- Em caso de anomalias de funcionamento, desligue o motor, desconecte a parte eléctrica e opere a porta manualmente até que o problema seja encontrado.
- Não modificar o produto
- A montagem do produto só pode ser feita por pessoal credenciado e autorizado.
- Evitar que o sistema fique junto de fontes de calor e entre em contacto com substâncias líquidas.
- Usar cabos de alimentação adequados
- Para otimizar o funcionamento do sistema utilizar apenas acessórios Aprimatic.
- Eliminar os resíduos segundo as normativas locais.
- A instalação e o funcionamento tem de obedecer todas as normativas vigentes.

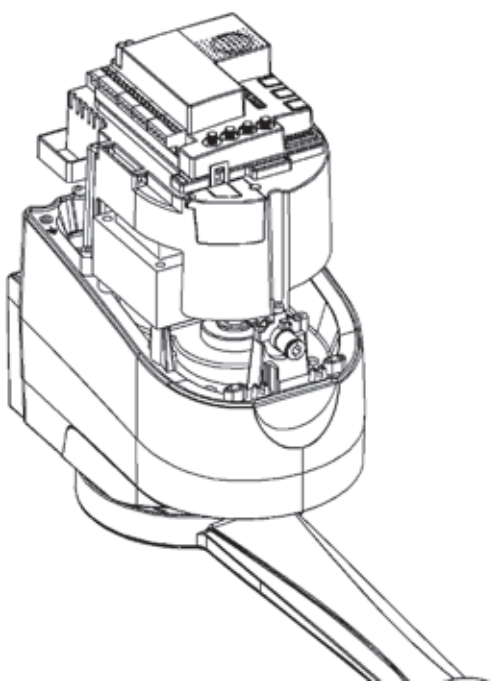
## DATI TECNICI - TECHNICAL DATA - CARACTÉRISTIQUES TECHNIQUES TECHNISCHE DATEN - DADOS TÉCNICOS - DADOS TÉCNICOS

### Flexi 300

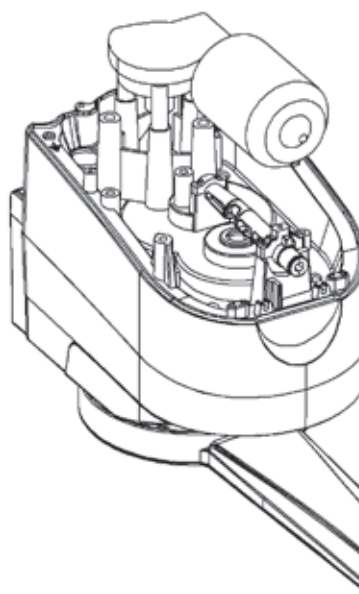
Alimentazione - Power supply - Alimentation Stromversorgung - Alimentación - Alimentação	(Vac 50Hz)	230
Alimentazione Motore - Motor power supply - Alimentation moteur Stromversorgung Motor - Alimentación del motor - Alimentação motor	(Vdc)	24
Potenza Motore - Motor power - Puissance moteur Leistung Motor - Potencia del motor - Potência motor	(W)	30
Corrente Assorbita - Input current - Courant absorbé Stromverbrauch - Corriente absorbida - Corrente absorvida	(A)	1.25
Velocità - Speed - Vitesse Laufzeit - Velocidad - Velocidade	(rpm)	0.9 - 1.23
Temperatura di funzionamento - Operating temperature - Température de fonctionnement Betriebstemperatur - Temperatura de funcionamiento - Temperatura de exercício	(°C)	-20 +55
Ciclo di lavoro - Cycle of work - Cycle de travail Einschaltdauer - Ciclo de funcionamiento - Ciclo de trabalho	(%)	50
Dimensione - Dimensions - Dimensões Grosesse - Dimensiones - Dimensões	(mm)	165X250X306
Dimensione massima anta - Max. leaf dimensions - Dimension maxi vantail Max. Torgrosesse - Dimensión máxima de hojas - Dimensões max. porta	(m/Kg)	3.0m / 300Kg

## MASTER AND SLAVE

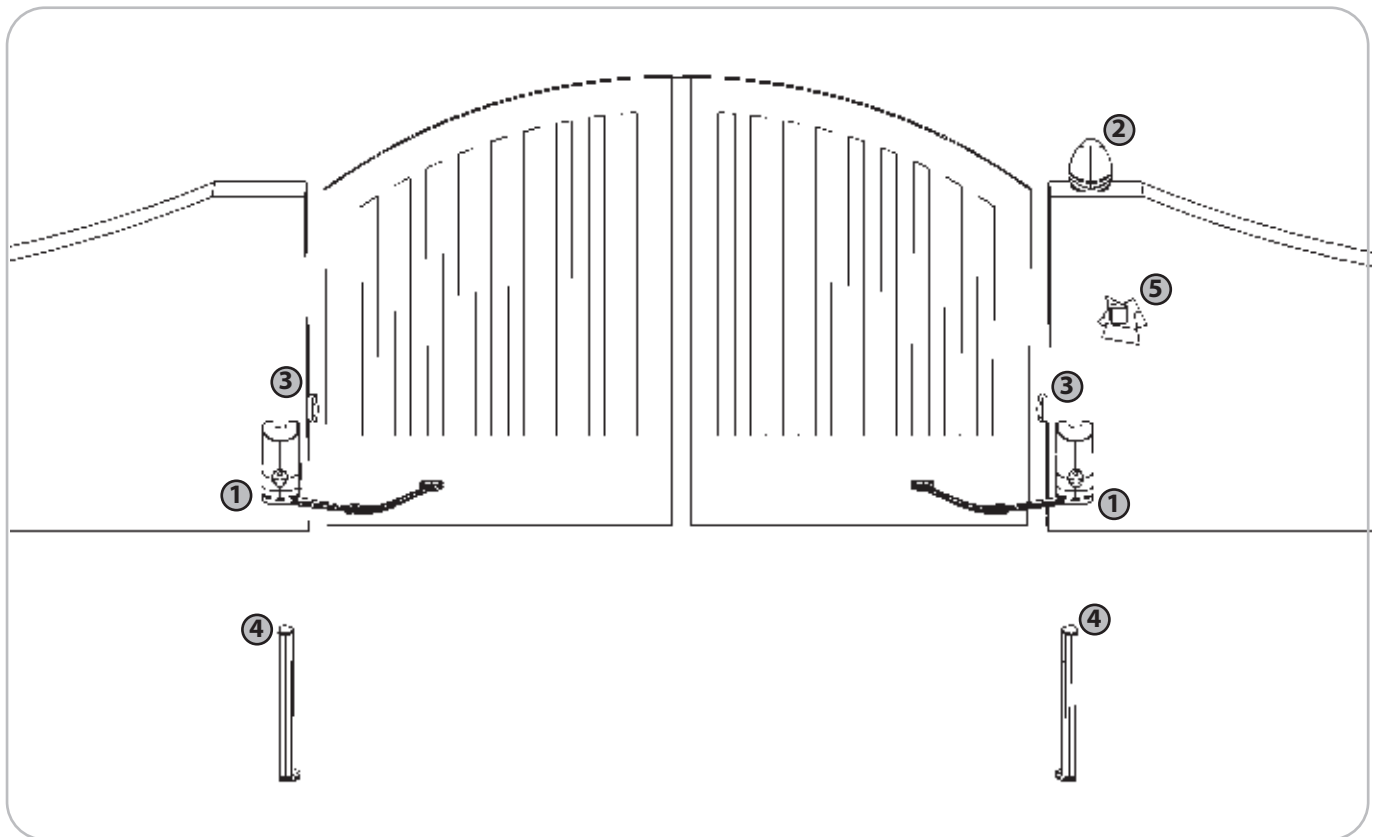
### MASTER



### SLAVE



**IMPIANTO TIPO - TYPICAL SYSTEM - INSTALLATION TYPE  
TYPISCHER AUFBAU - INSTALACIÓN TIPO - SISTEMA TÍPICO**



**ITALIANO**

- 1- Motoriduttore
- 2- Lampeggiante
- 3- Focellula
- 4- Colonnina
- 5- Selettore A Chiave

**ENGLISH**

- 1- Gear-motor
- 2- Flashing-light
- 3- Photocell
- 4- Small Column
- 5- Key Selector

**FRANÇAIS**

- 1- Motoréducteurs
- 2- Feu Clignotant
- 3- Photocellule
- 4- Colonnette
- 5- Sélecteur À Clé

**DEUTSCH**

- 1- Antriebsmotor
- 2- Blitzleuchte
- 3- Lichtschanke
- 4- Kleine Säule
- 5- Schlüsselschalter

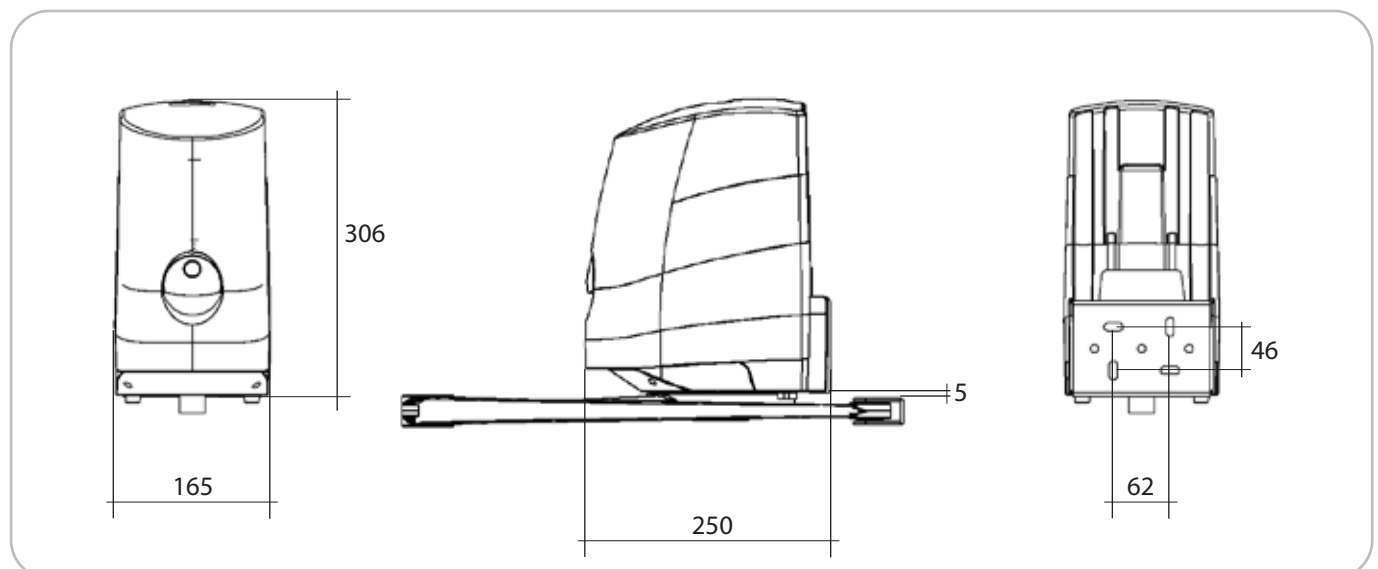
**ESPAÑOL**

- 1- Motorreductor
- 2- Luz Intermitente
- 3- Fococélula
- 4- Columna
- 5- Selector De Llave

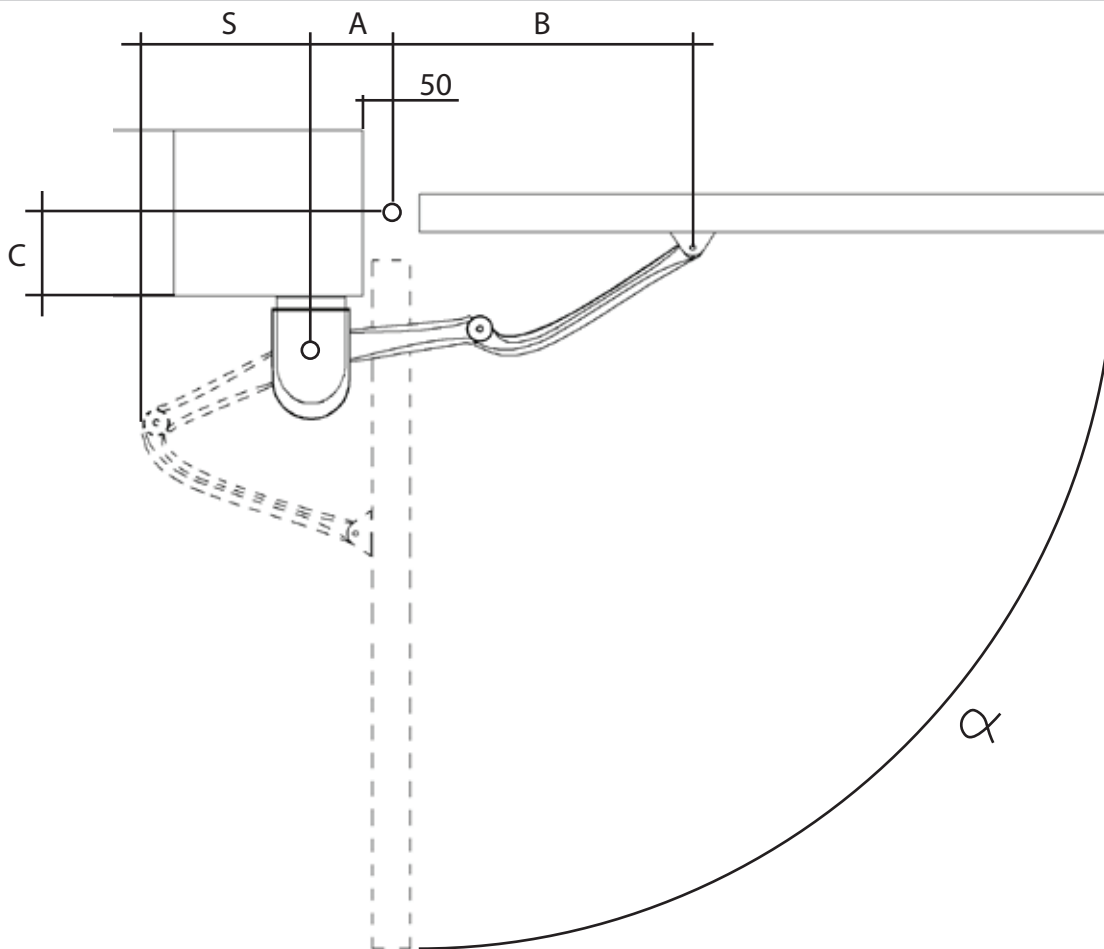
**PORTUGUÊS**

- 1- Motorreductor
- 2- Pirlampos
- 3- Fococélulas
- 4- Coluna
- 5- Selectore De Chave

**DIMENSIONE DI INGOMBRO - EXTERNAL DIMENSIONS - DIMENSIONS D'ENCOMBREMENT -  
AUSSENABMESSUNGEN - DIMENSIONES MAXIMAS - DIMENSÕES EXTERNAS**



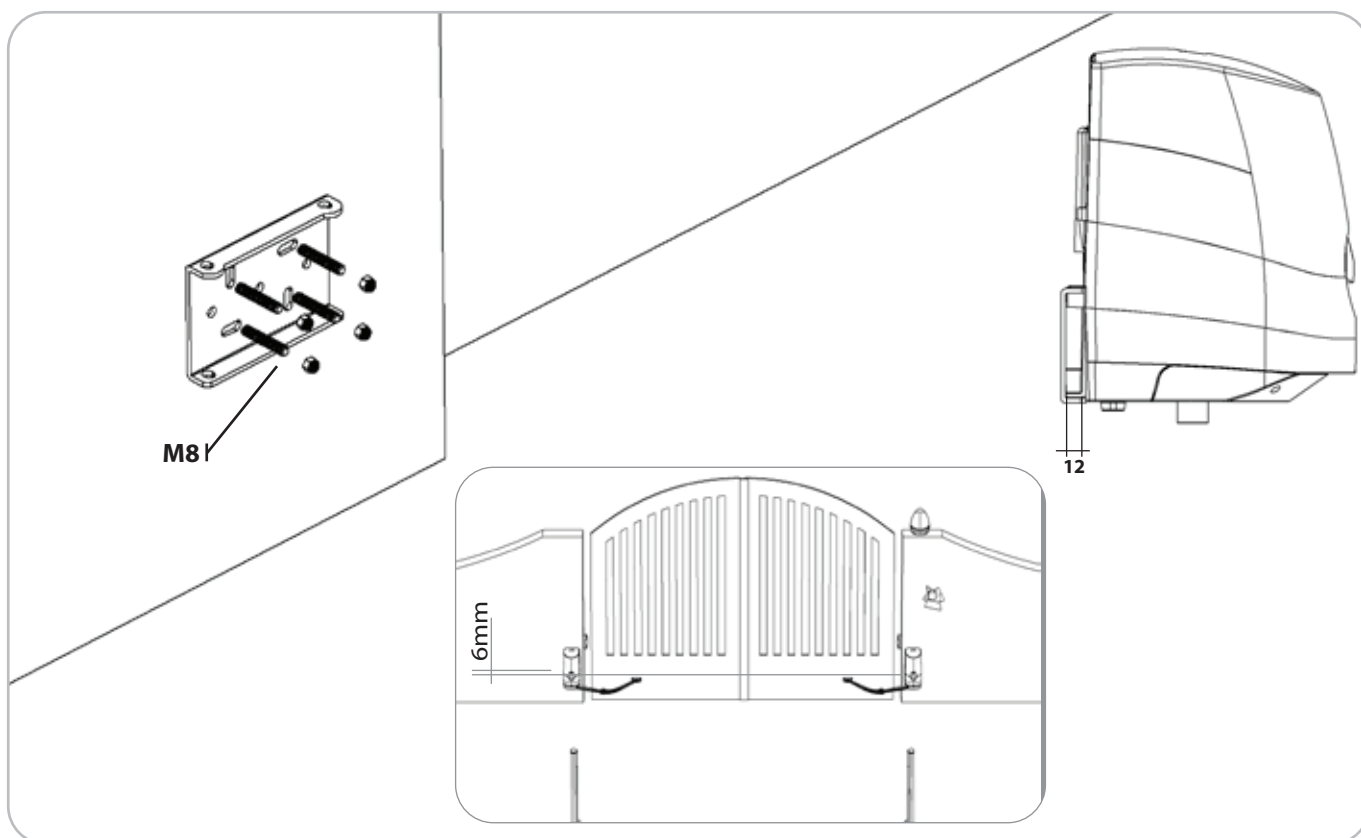
**LIMITI DI IMPIEGO - LIMITS OF USE - CONTRAINTES D'UTILISATION  
ANWENDUNGSGRENZEN - LIMITES DE EMPLEO - FIXAÇÃO DA BASE AO PILAR**



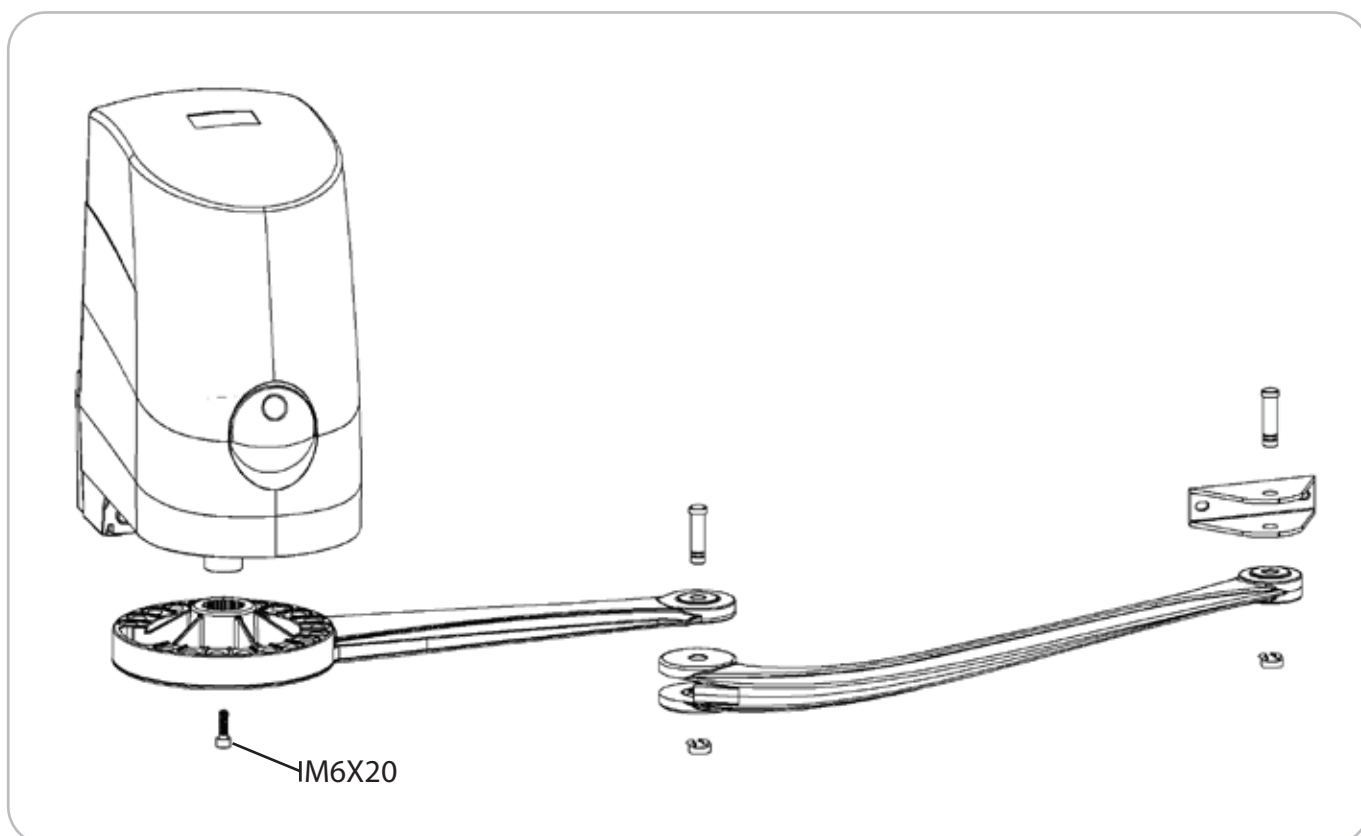
MO FLEXI 300			
A	C	S	$\alpha$
140	30	314	98
250	30	398	120
140	80	340	90
185	80	387	105
140	130	355	90
170	130	387	100
140	160	364	90
160	160	388	96
140	200	375	90
150	200	392	95
140	240	383	90
150	240	394	95
140	280	389	90
170	280	393	94
140	320	390	90
170	320	385	90
140	350	377	90
180	350		90

The diagram shows a detail of the hinge arm with a dimension of 840.

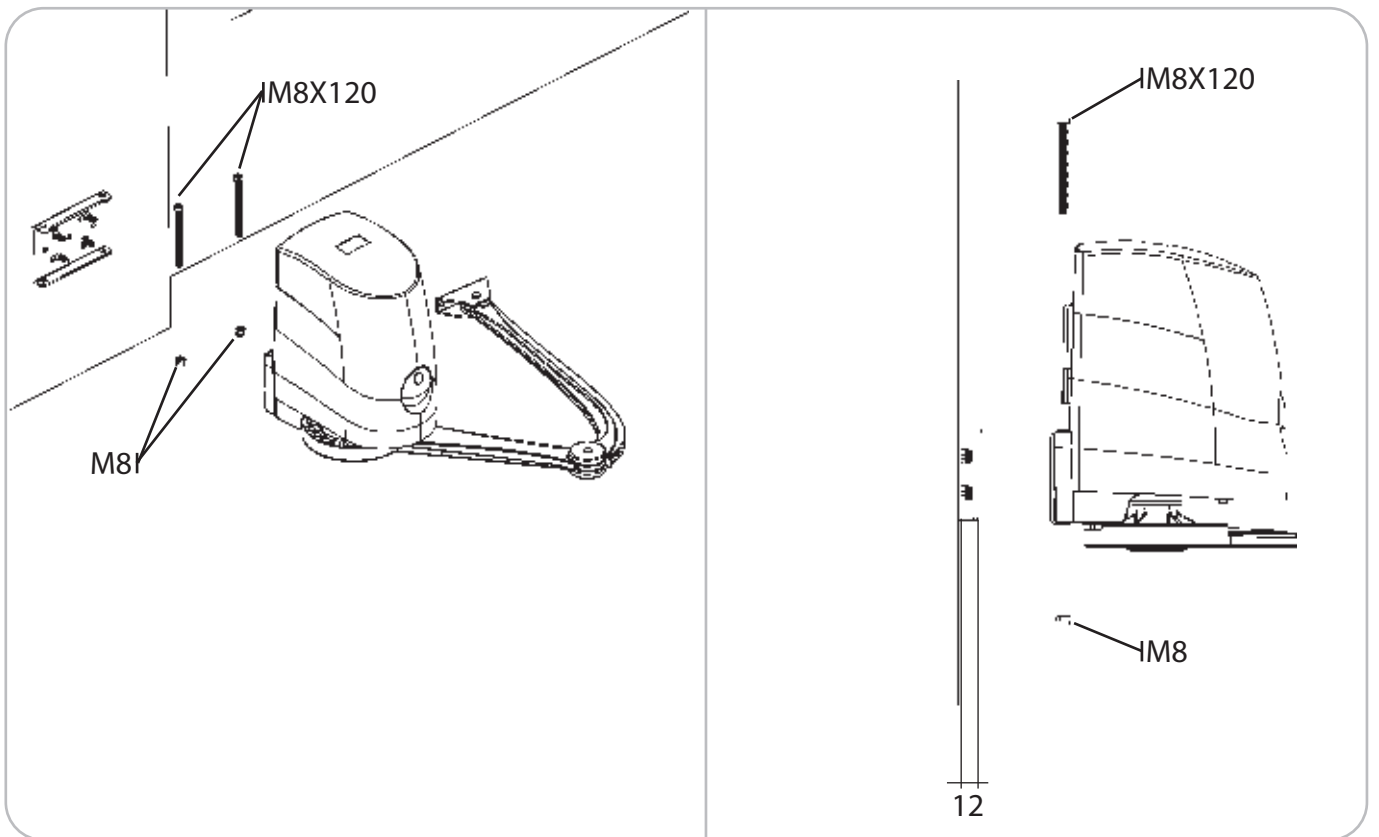
**FISSAGGIO DELLA PIASTRA AL PILASTRO - FIXING OF THE PLATE TO THE COLUMN**  
**FIXATION DE LA PLAQUE AU PILIER - BEFESTIGUNG DES BÜGELS AM PFOSTEN**  
**FIJACIÓN DE LA CHAPA A LA COLUMNA - FIXAÇÃO DA BASE À COLUNA**



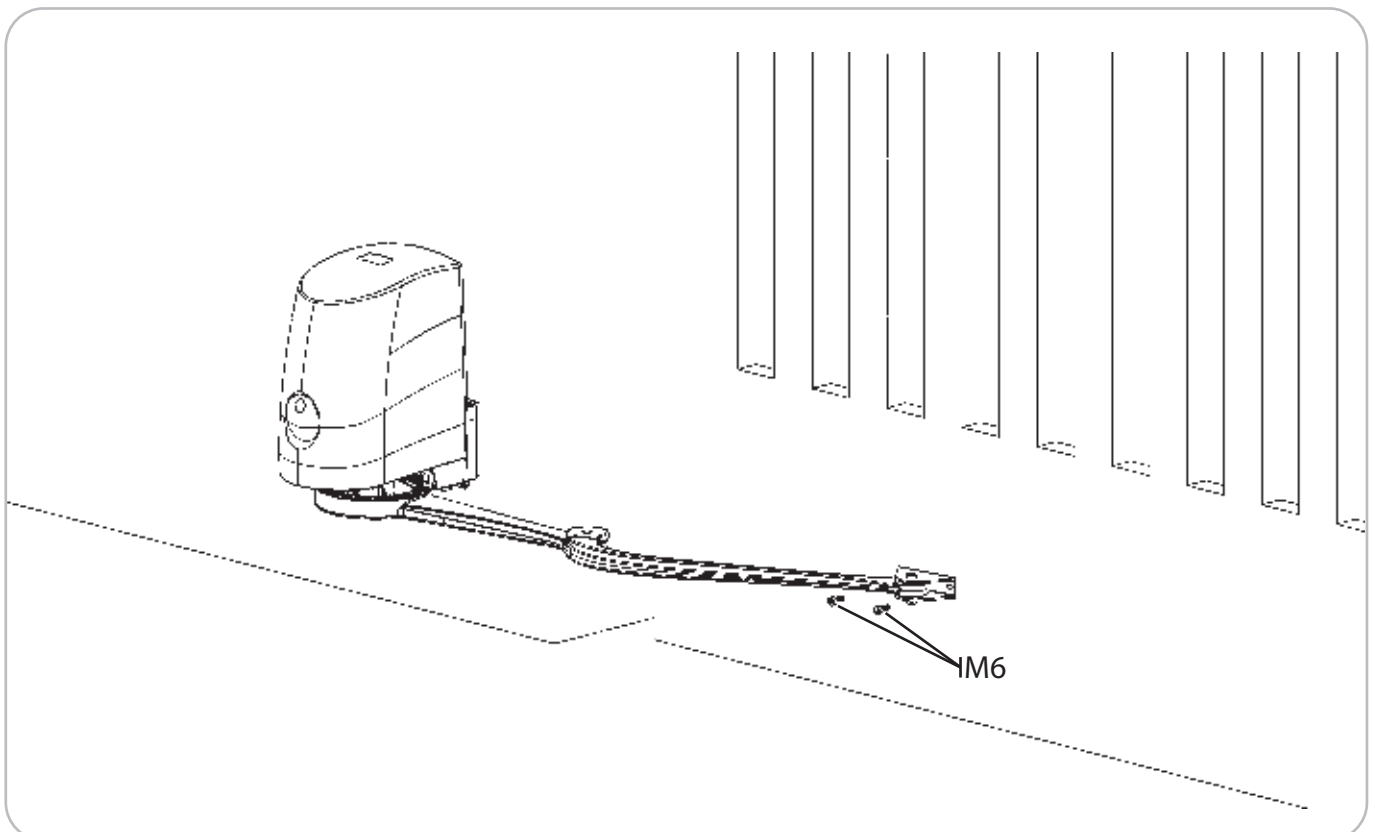
**FISSAGGIO DEL BRACCIO - FIXING OF THE ARM**  
**FIXATION DU BRAS - BEFESTIGUNG DES ARMS**  
**FIJACIÓN DEL BRAZO - FIXAÇÃO DO BRAÇO**



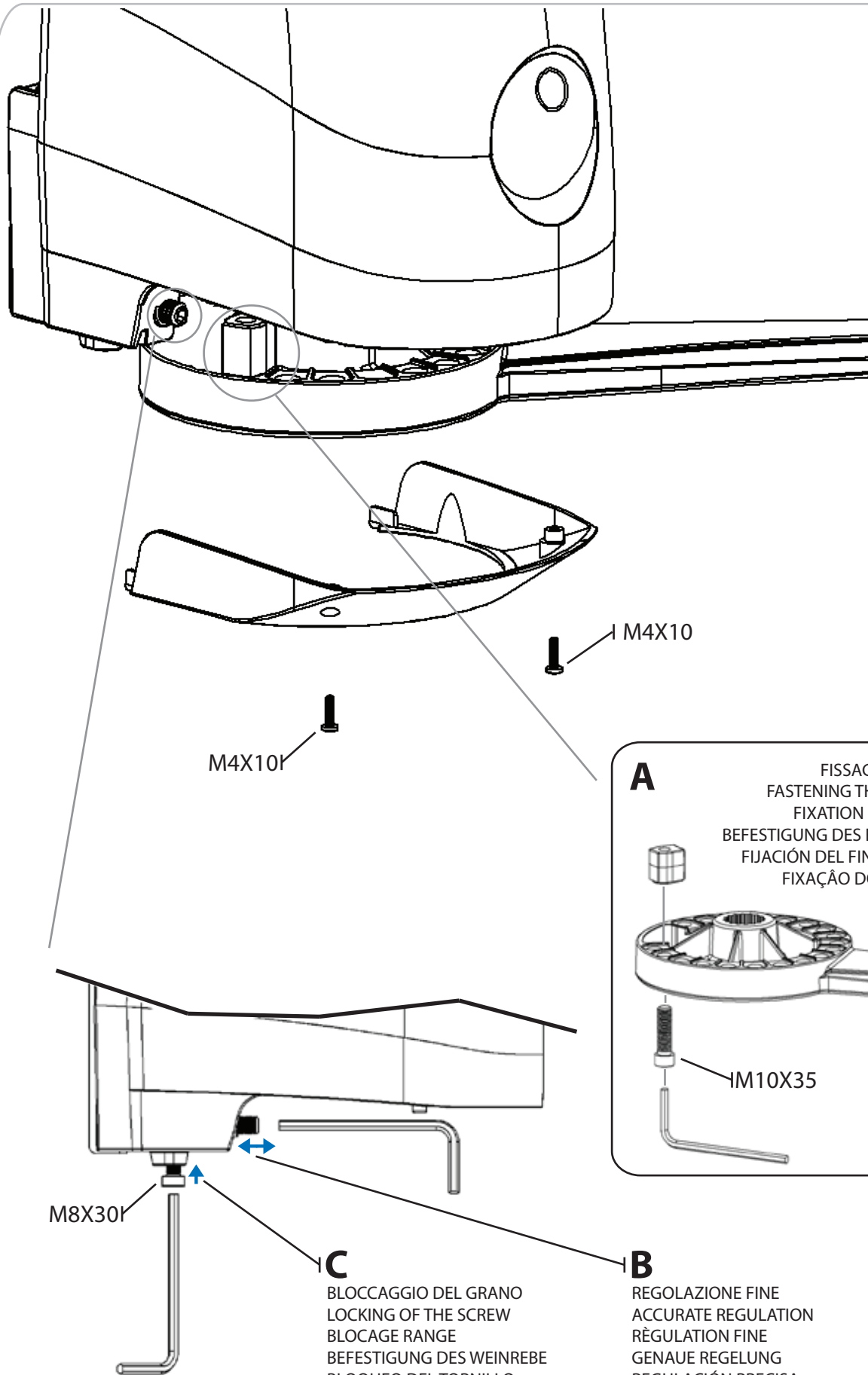
**FISSAGGIO MOTORE AL PILASTRO - FASTENING THE MOTOR TO THE COLUMN  
FIXATION DU MOTEUR AU PILLER - BEFESTIGUNG DER MOTOR ROUNDPLATTE AM PFEILE  
FIJACIÓN DE LA BASE DEL MOTOR EN EL PILAR - FIXAÇÃO DO MOTOR À COLUNA**



**FISSAGGIO ANTA - FIXING OF THE WING  
FIXATION DU VANTAIL - BEFESTIGUNG AM TORFLÜGEL  
FIJACIÓN DE LA HOJA - FIXAÇÃO DA FOLHA**



**REGOLAZIONE DEL FINECORSO - STOP ADJUSTMENT**  
**REGLAGE DES FINS DE COURSE - ENDLAGENSCHALTER**  
**REGULACIÓN DEL TOPE DE FINAL DE RECORRIDO - AJUSTE DE FINS DE CURSO**



M4X10

M4X10

**A**

FISSAGGIO FINECORSO  
 FASTENING THE LIMIT SWITCH  
 FIXATION FINS DE COURSE  
 BEFESTIGUNG DES ENDANSCHLAGS  
 FIJACIÓN DEL FINAL DE CARRERA  
 FIXAÇÃO DO FIM DE CURSO

M10X35

M8X30

**C**

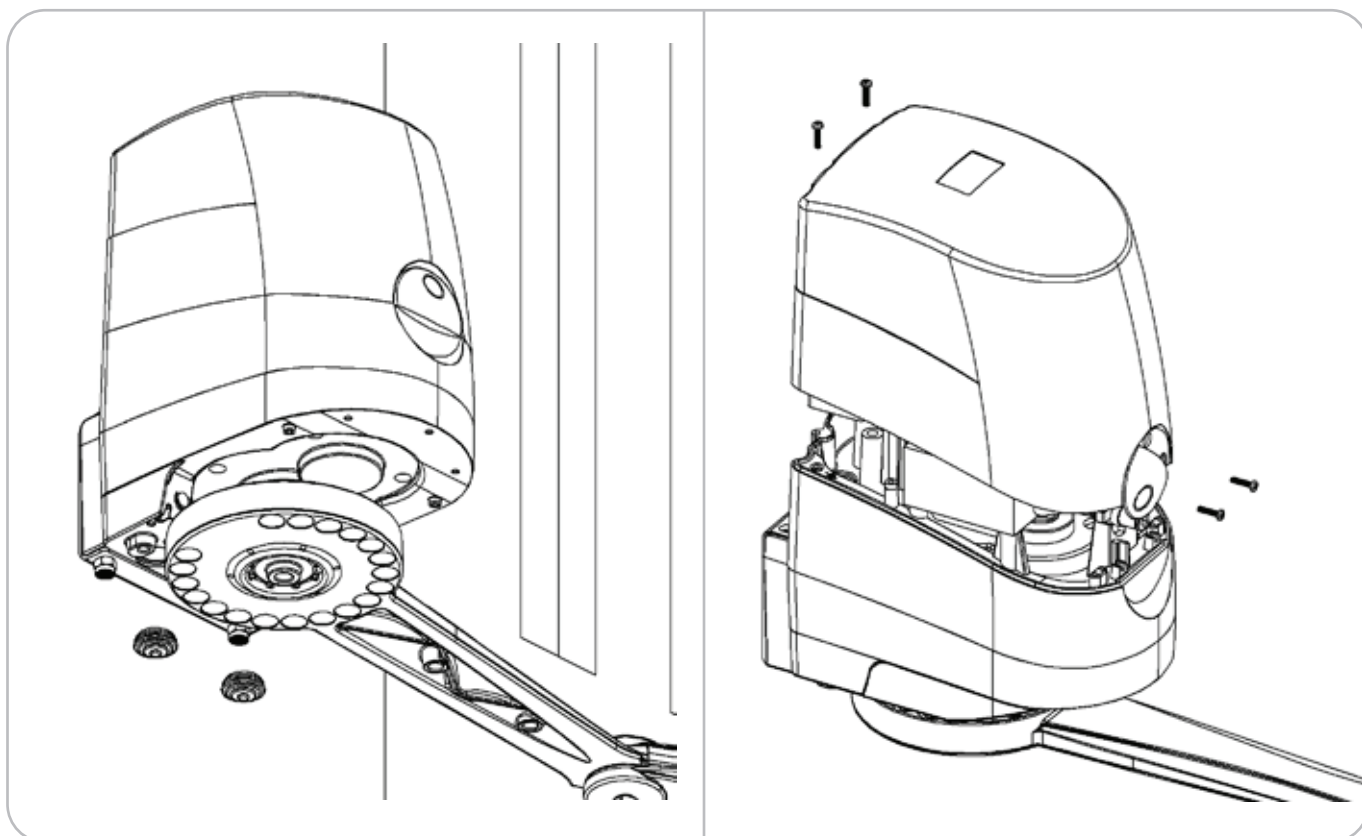
BLOCCAGGIO DEL GRANO  
 LOCKING OF THE SCREW  
 BLOCAGE RANGE  
 BEFESTIGUNG DES WEINREBE  
 BLOQUEO DEL TORNILLO  
 BLOQUEIO DO PARAFUSO

**B**

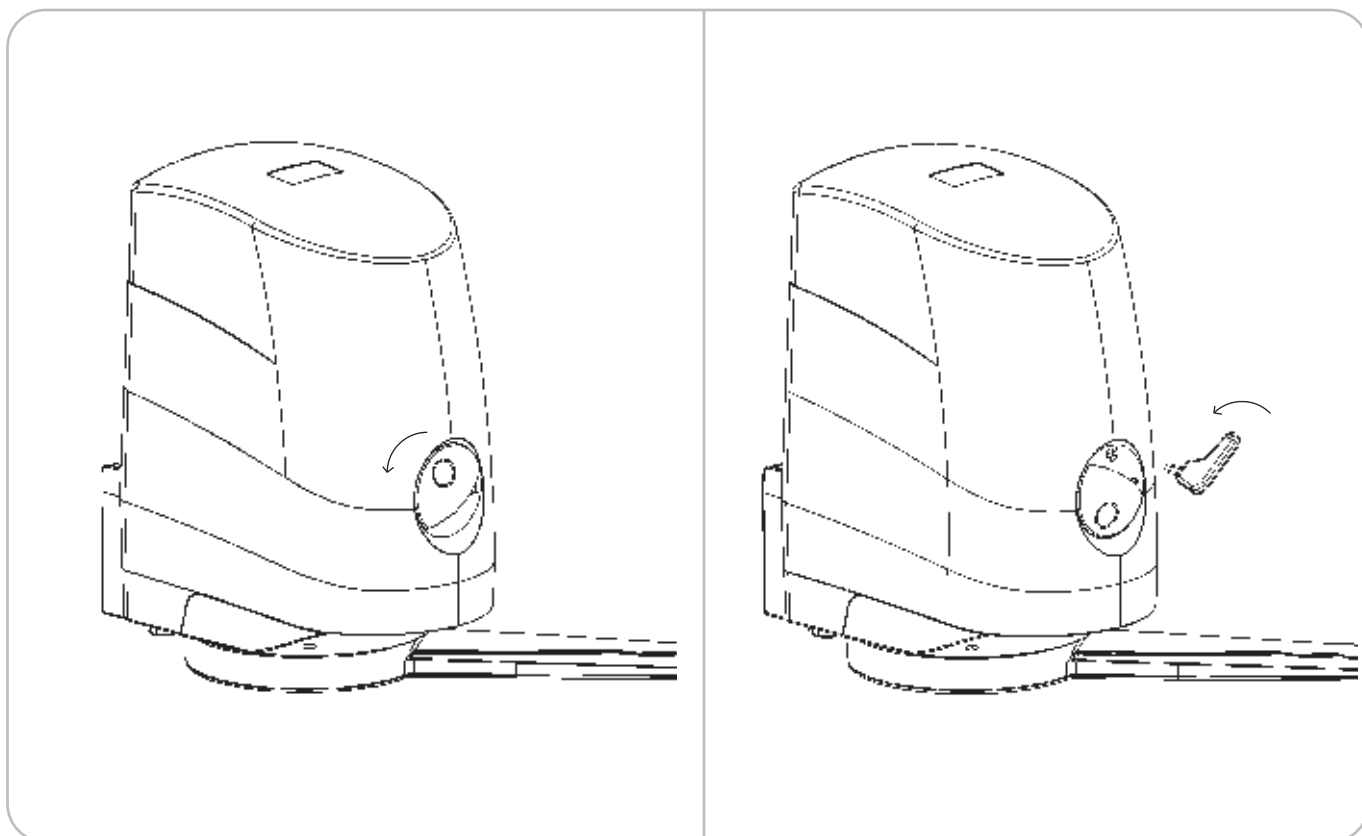
REGOLAZIONE FINE  
 ACCURATE REGULATION  
 RÉGULATION FINE  
 GENAUE REGELUNG  
 REGULACIÓN PRECISA  
 REGULAÇÃO PRECISA



**PASSAGGIO CAVI - WIRE PASSAGE  
PASSAGE DES CABLES - KABELDURCHGANG  
PASAJE DE LOS CABLES - PASSAGEM DE CABO**



**MANOVRA MANUALE - MANUAL CONTROL  
MANOEUVRE MANUELLE - MANUELLE KONTROLLE  
MANIOBRA MANUAL - MANOBRA MANUAL**





**Aprimatic S.p.A.**

Via L. da Vinci, 414 - 40059 Villfontana di Medicina (BO) ITALY Tel. +39 051 6960 711 - Fax +39 051 6960 722  
e-mail: [info@aprimatic.it](mailto:info@aprimatic.it) web: [www.aprimatic.it](http://www.aprimatic.it)