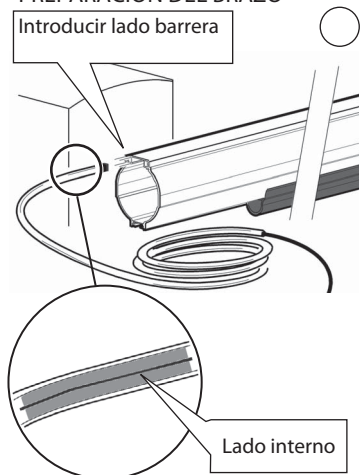
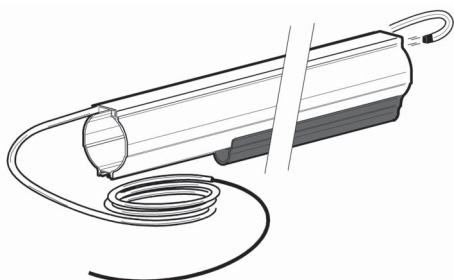


PREPARACIÓN DEL BRAZO

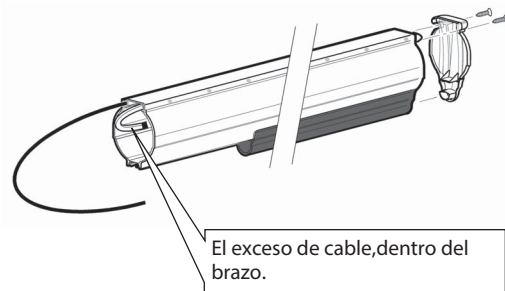
Introducir lado barrera



B

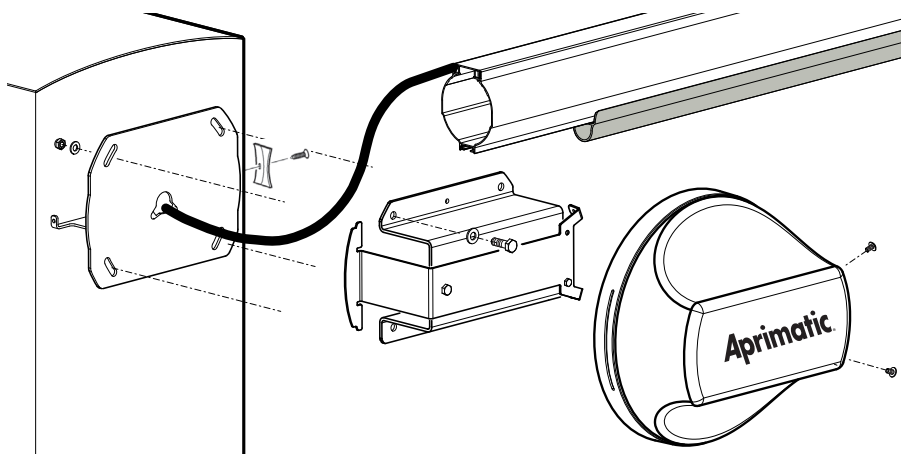


C



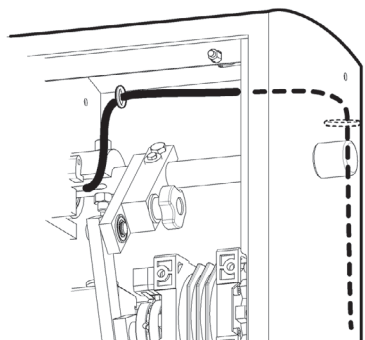
INSTALAR EN LA BARRERA

PARK 60 PLUS • PARK 80 PLUS •

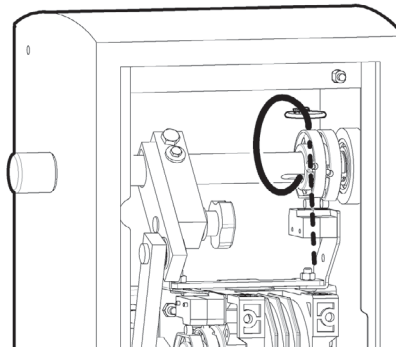


POSICIÓN DE CABLE DENTRO DE LA BARRERA

BARRERA DERECHAS



BARRERA IZQUIERDAS



C/Juan Huarte de San Juan, 7 Alcalá de Henares.

28806. Madrid Tlf. 918 824 448

www.aprimatic.es