



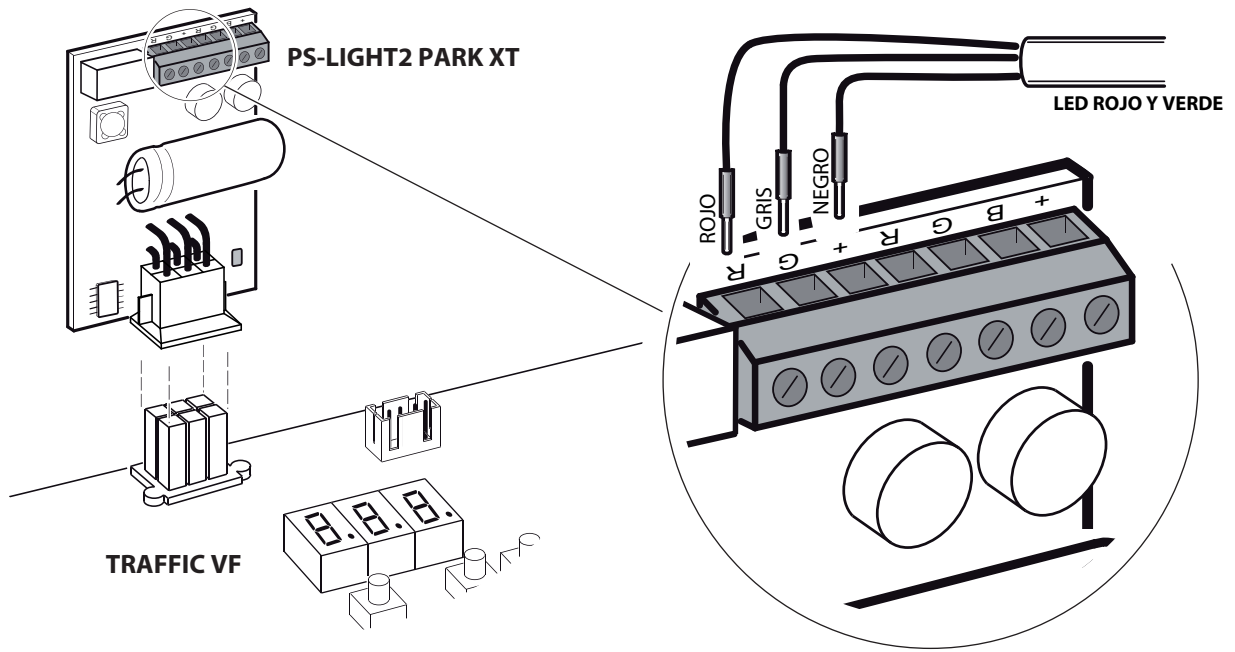
• PELIGRO! Antes de realizar cualquier trabajo en el sistema, desconecte la fuente de alimentación.

## CONEXIONES ELÉCTRICAS

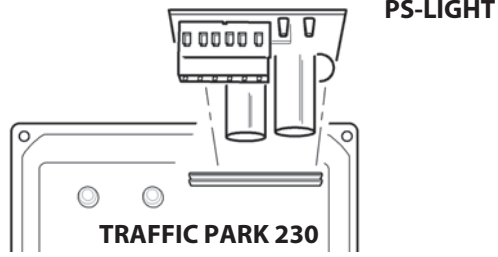
### 323263-U PARK XT

#### TIRA DE LED ROJO Y VERDE

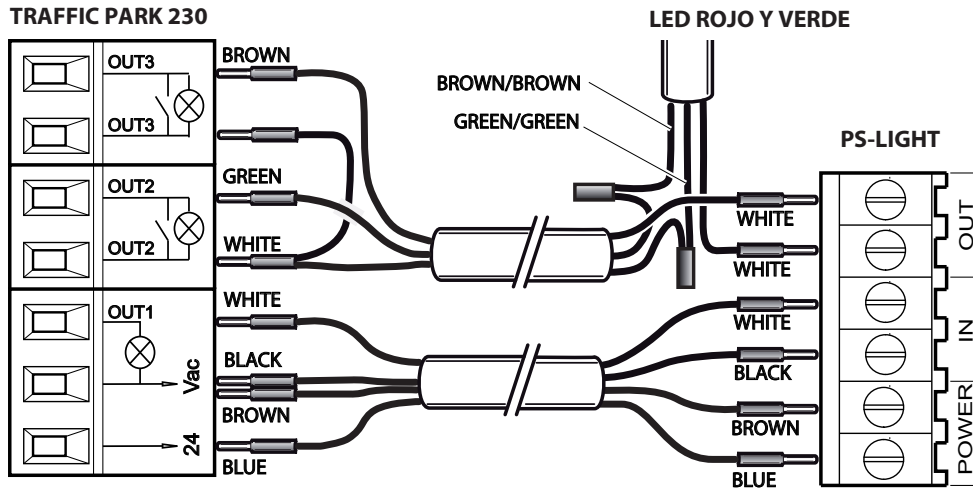
PARK XT



# 323260-U PS-LIGHT



## TIRA DE LED ROJO Y VERDE PARK 30 PLUS PARK 60-80 PLUS



PARK PLUS

### PROGRAMACIÓN DE 1º NIVEL

Par	Funzione Function	
Lb	LUCES BARRA LED	02

### PROGRAMACIÓN DE 2º NIVEL

Par	Funzione Function	
02	SALIDA 2	05
03	SALIDA 3	05

### PROGRAMACIÓN DE 3º NIVEL

Par	Funzione Function	
P2	POLARIDAD SALIDA 2	00
P3	POLARIDAD SALIDA 3	01