

INSTALLAZIONE E USO • INSTALLATION AND USE • INSTALLATION ET UTILISATION INSTALLATION UND ANWENDUNG • INSTALACIÓN Y USO



Il libretto di INSTALLAZIONE E USO è destinato agli installatori e agli utilizzatori. Leggere attentamente il libretto prima di installare il prodotto e di utilizzarlo. Il produttore non è responsabile per danni arrecati a persone, animali o cose dovuti ad applicazioni che superano i limiti indicati nella scheda tecnica allegata o dall'uso diverso da quello per cui il prodotto è stato progettato.



The INSTALLATION AND USE handbook is for installers and users. Please read it carefully before installing the appliance and before using it. The manufacturer is not liable for injury to people or animals or damage to things in the case of applications that exceed the limits specified on the enclosed technical data sheet or by a use different from what the appliance has been designed.



La notice d'INSTALLATION ET UTILISATION est destinée aux installateurs et aux utilisateurs. Lire attentivement la notice avant d'installer le produit et de l'utiliser. Le fabricant décline toute responsabilité en cas de blessures corporelles à des personnes ou des animaux ou en cas de dégâts matériels dus à des applications qui outrepassent les limites indiquées dans la fiche technique ci-jointe ou à un usage différent de celui pour lequel le produit a été conçu.



Die INSTALLATIONS- und ANWENDUNGSANLEITUNG richtet sich an Installateure und Anwender. Lesen Sie diese Anleitung sorgfältig durch, bevor Sie das Produkt installieren und benutzen. Der Hersteller haftet nicht für Schäden an Personen, Tieren oder Sachen, die durch Anwendungen verursacht werden, die die im beigefügten technischen Datenblatt angegebenen Grenzwerte überschreiten oder durch andere als die Verwendung, für die das Produkt entwickelt wurde.



El manual de INSTALACIÓN Y USO se destina a los instaladores y los usuarios. Leer atentamente el manual antes de instalar el producto y de utilizarlo. El fabricante declina toda responsabilidad por daños causados a personas, animales o cosas debidos a aplicaciones que superan los límites indicados en la ficha técnica adjunta o por el uso diferente de aquel para el cual ha sido diseñado el producto.

GENERALITA' - GENERAL - GÉNÉRALITÉS - ALLGEMEINES - ASPECTOS GENERALES

Il dissuasore è la soluzione ideale per la protezione e la salvaguardia di aree private nel rispetto dei moderni canoni di arredo urbano. Non installare su strade ad elevata carrabilità.

The bollard is the ideal solution for protecting and safeguard private areas in compliance with modern urban furnishing requirements. Do not install on high trafficability road.

La borne de dissuasion est la solution idéale pour la protection et la sauvegarde de zones privées dans le respect des canons modernes de mobilier urbain. Ne pas installer sur des routes hautement carrossables.

Der Poller ist die ideale Lösung für den Schutz und die Erhaltung von Privatbereichen nach modernen Standards der Stadtmöblierung. Nicht auf stark befahrenen Straßen installieren.

El disuasorio es la solución ideal para la protección y la salvaguarda de áreas privadas, respetando los modernos cánones de mobiliario urbano. No instalar en carreteras con un elevado nivel de tráfico.

SICUREZZA GENERALE

- Gli elementi costruttivi della macchina devono essere in accordo con le seguenti Direttive Europee: **2014/35/UE, 2014/30/UE** e loro modifiche successive. Per tutti i Paesi extra UE, oltre alle norme nazionali vigenti, per un buon livello di sicurezza è opportuno rispettare anche le norme sopracitate.
- La Ditta declina qualsiasi responsabilità dall'inosservanza della Buona Tecnica nella installazione del dispositivo descritto nel presente manuale.
- Togliere l'alimentazione elettrica, prima di qualsiasi intervento sull'impianto.
- Verificare se l'impianto di terra è realizzato correttamente.
- L'installazione deve essere fatta utilizzando dispositivi di sicurezza conformi alla EN 12978.
- Usare esclusivamente parti originali per qualsiasi manutenzione o riparazione. La Ditta declina ogni responsabilità ai fini della sicurezza e del buon funzionamento se vengono impiegati componenti di altri produttori.
- Non eseguire alcuna modifica ai componenti se non espressamente autorizzata dalla Ditta.
- Smaltire i materiali di imballo (plastica, cartone, polistirolo, ecc.) secondo quanto previsto dalle norme vigenti. Non lasciare buste di nylon e polistirolo a portata dei bambini.
- La manutenzione deve essere eseguita solo da personale qualificato.
- Tutto ciò che non è espressamente previsto in queste istruzioni, non è permesso.

GENERAL SAFETY

- The construction components of this product must comply with the following European Directives: **2014/35/UE, 2014/30/UE** and subsequent amendments. As for all non-UE countries, the above-mentioned standards as well as the current national standards should be respected in order to achieve a good safety level.
- The Company declines all responsibility for any consequences resulting from failure to observe Good Technical Practice when installing the device described in the present manual.
- Disconnect the electrical supply before carrying out any work on the installation. Also disconnect any buffer batteries, if fitted.
- Check that earthing is carried out correctly.
- Installation must be carried out using the safety devices and controls prescribed by the EN 12978 Standard.
- Only use original parts for any maintenance or repair operation. The Company declines all responsibility with respect to the correct operation when other producers' components are used.
- Do not modify the components, unless explicitly authorised by the Company.
- Scrap packing materials (plastic, cardboard, polystyrene etc) according to the provisions set out by current standards. Keep nylon or polystyrene bags out of children's reach.
- Maintenance must be carried out by qualified personnel only.
- Anything which is not expressly provided for in the present instructions, is not allowed.

SÉCURITÉ GÉNÉRALE

- Les éléments de construction de la machine doivent être conformes aux Directives Européennes suivantes : **2014/35/UE, 2014/30/UE** et leurs modifications successives. Pour tous les Pays extra UE, outre les normes nationales en vigueur, pour un bon niveau de sécurité il est opportun de respecter aussi les normes susmentionnées.
- La Société décline toute responsabilité en cas de non-respect de la Bonne Pratique lors de l'installation du dispositif décrit dans le présent manuel.
- Couper l'alimentation électrique avant tout travail sur l'installation.
- Vérifier si le système de mise à la terre est réalisé correctement.
- L'installation doit être faite en utilisant des dispositifs de sécurité conformes à la EN 12978.
- Utiliser exclusivement des pièces détachées d'origine pour tout entretien ou réparation. La Société décline toute responsabilité en matière de sécurité et de bon fonctionnement au cas où l'on utilise des composants d'autres fabricants.
- N'effectuer aucune modification sur des composants sauf autorisation explicite de la Société.
- Éliminer le matériel d'emballage (plastique, carton, polystyrène, etc.) selon les dispositions des normes en vigueur. Ne pas laisser de sachets en nylon et polystyrène à la portée des enfants.
- L'entretien doit être confié exclusivement à du personnel qualifié.
- Tout ce qui n'est pas expressément prévu par ces instructions est interdit.

ALLGEMEINE SICHERHEIT

- Die Maschinenkomponenten müssen den folgenden europäischen Richtlinien entsprechen: **2014/35/EG, 2014/30/EG** und nachfolgenden Änderungen. Für alle Länder außerhalb der EWG ist es für ein gutes Sicherheitsniveau ratsam, neben den geltenden nationalen Vorschriften auch die oben genannten Vorschriften einzuhalten.
- Das Unternehmen lehnt jede Verantwortung für die Nichtbeachtung der guten technischen Praxis bei der Installation des in diesem Handbuch beschriebenen Geräts ab.
- Trennen Sie die Stromversorgung, bevor Sie Arbeiten an der Anlage durchführen.
- Überprüfen Sie, ob das Erdungssystem korrekt installiert ist.
- Die Installation muss mit Sicherheitseinrichtungen nach EN 12978 erfolgen.
- Verwenden Sie nur Originalteile für Wartungs- und Reparaturarbeiten. Der Hersteller lehnt jede Verantwortung für die Sicherheit und das einwandfreie Funktionieren bei Verwendung von Komponenten anderer Hersteller ab.
- Nehmen Sie keine Veränderungen an den Komponenten vor, es sei denn, dies wurde von dem Hersteller ausdrücklich genehmigt.
- Verpackungsmaterial (Kunststoff, Pappe, Polystyrol, etc.) entsprechend den geltenden Vorschriften entsorgen. Lassen Sie Nylon- und Polystyroltüten nicht in Reichweite von Kindern.
- Die Wartung sollte nur von qualifiziertem Personal durchgeführt werden.
- Alles, was nicht ausdrücklich in dieser Anleitung vorgesehen ist, ist nicht erlaubt.

SEGURIDAD GENERAL

- Los elementos constructivos de la máquina deberán responder a las siguientes Directivas Europeas: **2014/35/UE, 2014/30/UE** y sus modificaciones posteriores. Para todos los países que no pertenecen a la UE, además de las normas nacionales vigentes, para un buen nivel de seguridad conviene respetar también las normas arriba citadas.
- La Empresa declina toda responsabilidad por el incumplimiento de la Buena Técnica en la instalación del dispositivo descrito en el presente manual.
- Corta la alimentación eléctrica, antes de cualquier intervención en el sistema.
- Comprobar si la instalación de tierra está realizada correctamente.
- La instalación deberá realizarse utilizando dispositivos de seguridad conformes a la EN 12978.
- Usar exclusivamente piezas originales para cualquier mantenimiento o reparación. La Empresa declina toda responsabilidad en materia de seguridad y del buen funcionamiento si se utilizan componentes de otros fabricantes.
- No modificar los componentes a no ser que se cuente con la autorización expresa de la Empresa.
- Eliminar los materiales de embalaje (plástico, cartón, poliestireno, etc.) según lo dispuesto por las normas vigentes. No dejar bolsas de nailon ni poliestireno a alcance de los niños.
- El mantenimiento solo deberá correr a cargo de personal cualificado.
- Todo aquello que no previsto expresamente en estas instrucciones, no está permitido.

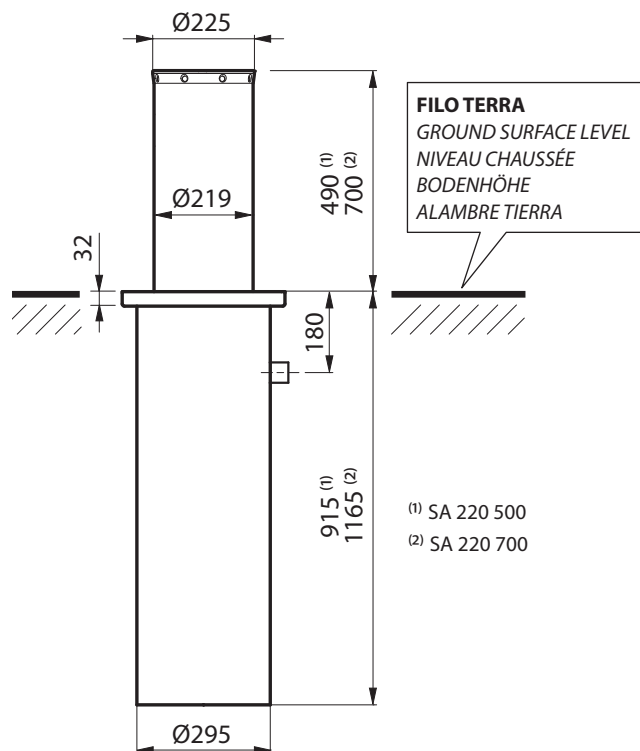
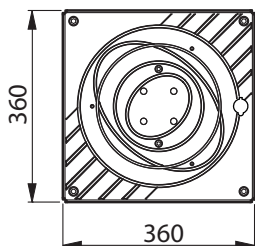
SCHEDA TECNICA	TECHNICAL DATA SHEET / FICHE TECHNIQUE / DATENBLATT / FICHA TÉCNICA
DIMENSIONI TOTALI	OVERALL DIMENSIONS / DIMENSIONS TOTALES / GESAMTABMESSUNG / DIMENSIONES TOTALES
360 x 360 x h.1405 / h.1865 mm	360 x 360 x th./ép./St./esp. 1405 / 1865 mm
STELO	ROD / FÛT / SCHAFT / SVÁTAGO /
Ø219 x h.490/700 x sp.5mm acciaio Fe 360 (S 235 JR)	Ø219 x h.490/700 x th./ép./St./esp. 5mm steel/acier/Stahl/acero Fe 360 (S 235 JR)
TRATTAMENTO SUPERFICIALE	SURFACE TREATMENT / TRAITEMENT DE SURFACE / OBERFLÄCHENBEHANDLUNG / TRATAMIENTO SUPERFICIAL
Cataphoresi + verniciatura grigio RAL 7031	Cataphoresis+powder paint coating grey RAL 7031/ Cataphorèse+peinture gris RAL 7031/ Kataphorese+Anstrich grau RAL 7031/ Cataforesis + pintura gris RAL 7031
PROTEZIONE IP	IP GRADE / PROTECTION IP / IP-SCHUTZART / PROTECCIÓN IP
IP67	IP67
SOLLEVAMENTO	LIFTING / SOULÈVEMENT / HUB / ELEVACIÓN
Tramite molla a gas	By means of a gas spring
SPINTA DI SOLLEVAMENTO	LIFTING THRUST / POUSSÉE DE SOULÈVEMENT / HUBKRAFT / EMPUJE DE ELEVACIÓN
40N	40N
BLOCCAGGIO	LOCKING / BLOCAGE / SPERRUNG / BLOQUEO
Tramite chiave triangolare	By triangular key / Par ressort à gaz / Durch Gasfeder / Mediante muelle de gas
PESO NETTO	NET WEIGHT / POIDS NET / NETTOGEWICHT / PESO NETO
59 kg (SA 220 500) - 72 kg (SA 220 700)	59 kg (SA 220 500) - 72 kg (SA 220 700)
PESO LORDO	GROSS WEIGHT / POIDS BRUT / BRUTTOGEWICHT / PESO BRUTO
74 kg (SA 220 500) - 103 kg (SA 220 700)	74 kg (SA 220 500) - 103 kg (SA 220 700)

SA 220

SA 220 Ø219-500 / SA 220 Ø219-700

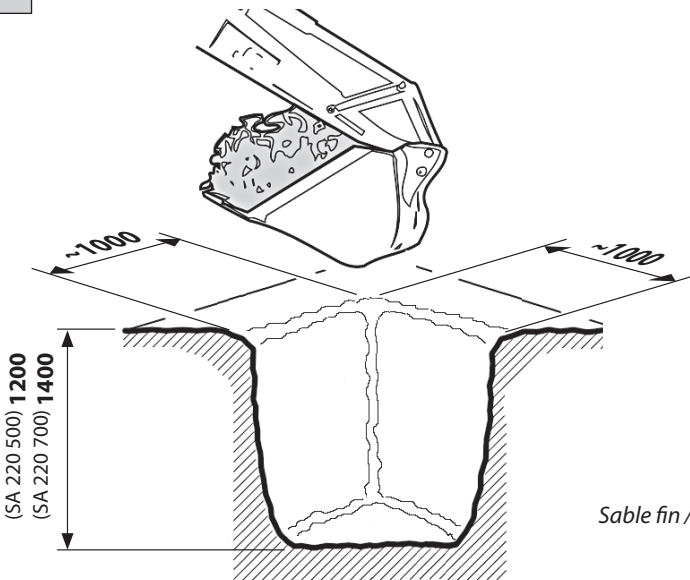
1 DIMENSIONI D'INGOMBRO / OVERALL DIMENSIONS / DIMENSIONS D'ENCOMBREMENT / GESAMTABMESSUNGEN / DIMENSIONES

TUTTE LE DIMENSIONI IN mm
 ALL DIMENSIONS IN mm
 TOUTES LES DIMENSIONS EN mm
 ALLE ABMESSUNGEN IN mm
 TODAS LAS DIMENSIONES EN mm

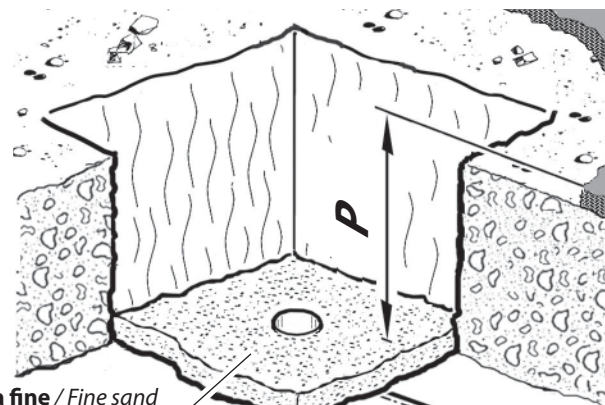


(1) SA 220 500
 (2) SA 220 700

2 INSTALLAZIONE / INSTALLATION / INSTALLATION / INSTALLATION / INSTALACIÓN



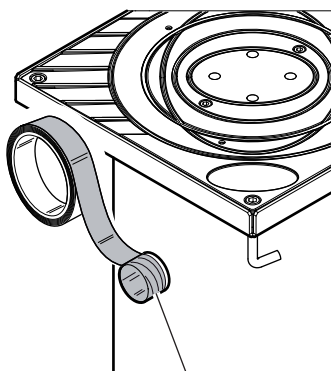
P	SA 220 500	915 mm
	SA 220 700	1165 mm



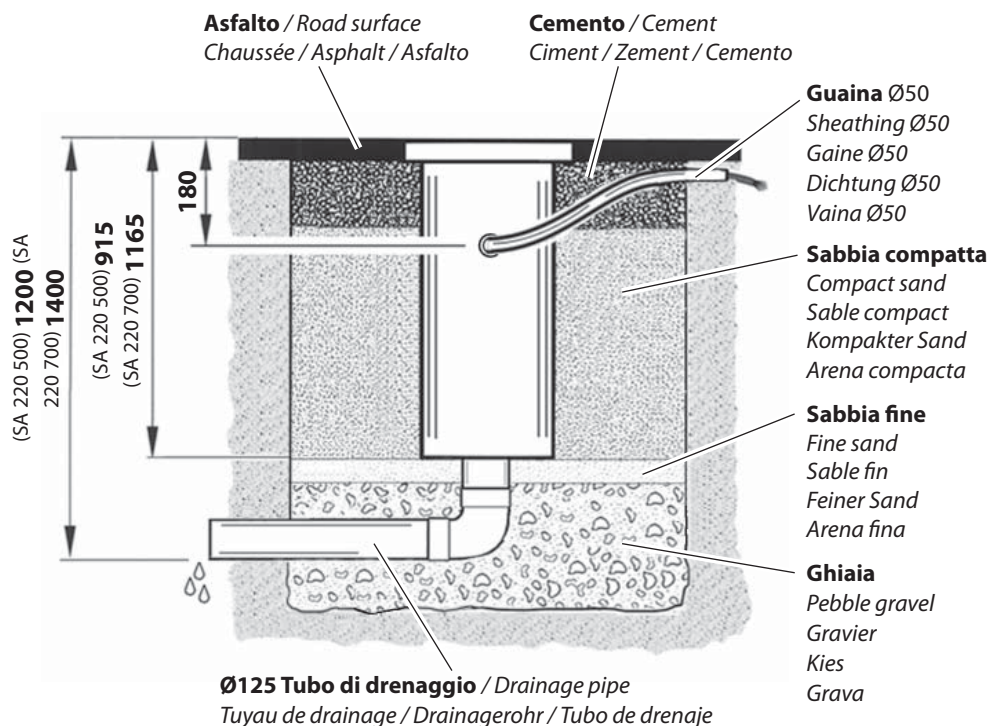
Sabbia fine / Fine sand
Sable fin / Feiner Sand / Arena fina

Si consiglia la posa di un impianto drenante
We advise to lay a draining system
On conseille la pose d'un système drainant
Wir empfehlen den Einbau eines Drainagesystems
Se aconseja instalar un sistema de drenado

SA 220
senza luci / without light
sans lumières / ohne Licht / sin luces

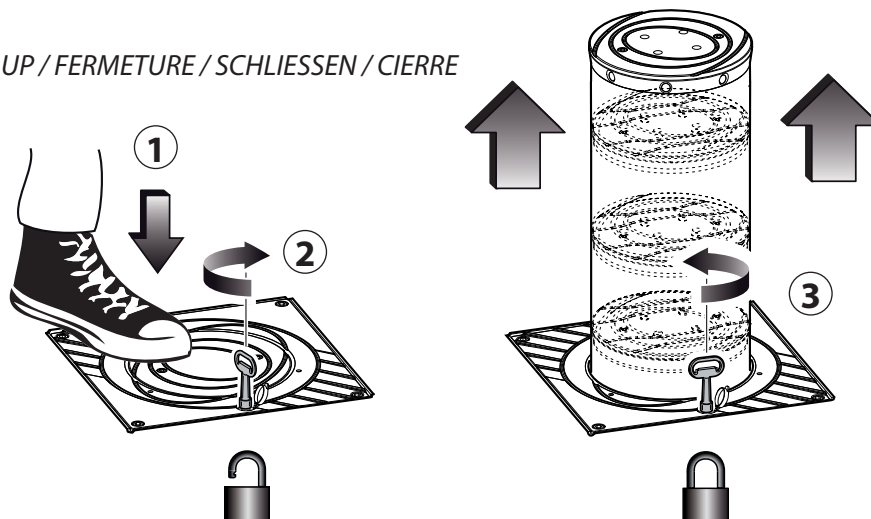


Chiudere con nastro
Close with tape
Fermer avec du ruban
Mit Band schließen
Cerrar con cinta

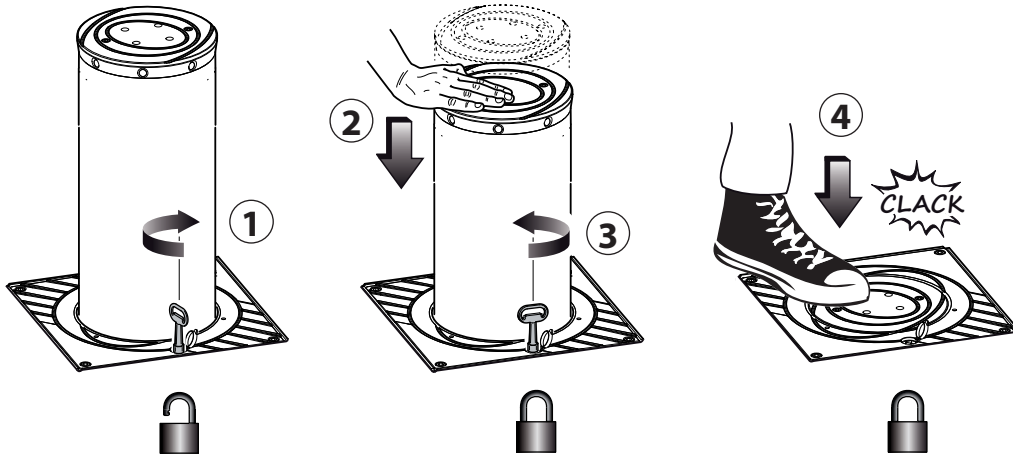


3 FUNZIONAMENTO / OPERATION / FONCTIONNEMENT / FUNKTIONSWEISE / FUNCIONAMIENTO

3.1 CHIUSURA / RISE UP / FERMETURE / SCHLIESSEN / CIERRE



3.2 APERTURA / LOWERING DOWN / OUVERTURE / ÖFFNEN / APERTURA



APPENDICE • APPENDIX • ANNEXE • ANHANG • APÉNDICE

Solo **SA 220** con luci **SA 220** with
light only *Seulement SA 220* avec
lumières *Nur SA 220* mit Licht
Solo **SA 220** con luces



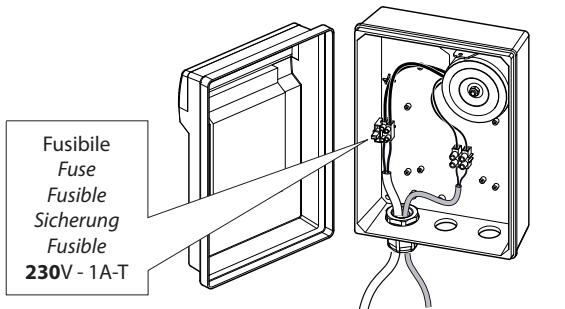
ATTENZIONE 230V / ATTENTION 230V /
ATTENTION 230V / ACHTUNG 230V / ATENCIÓN 230V

Prima di effettuare qualsiasi intervento sull'impianto togliere l'alimentazione elettrica mediante un sezionatore.
Always disconnect the electricity with a cut-off switch before attempting any work on the system.
Avant toute intervention sur l'installation, couper l'électricité à l'aide d'un sectionneur.
Vor allen Arbeiten an der Anlage ist die Spannungsversorgung durch einen Trennschalter zu unterbrechen.
Antes de efectuar cualquier intervención en la instalación, cortar la alimentación eléctrica mediante un seccionador.

Connessioni elettriche cappello luci / Electrical connections light cap

Connexions électriques couronne lumières / Stromanschluss lichtkappe / Conexiones eléctricas capuchón luces

KIT PS 24 Vac



Fusibile
Fuse
Fusible
Sicherung
Fusible
230V - 1A-T

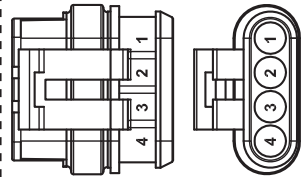


230Vac
Linea monofase
Single phase line
Ligne monophasée
Einphasige Leitung
Línea monofásica

24Vac
Cavo luci
Light cable
Câble lumières
Lichtkabel
Cable luces

(*) Non collegare
Do not connect
Ne pas brancher
Nicht anschließen
No conectar

Connettore controparte (non fornito)
Counterpart connector (not supplied)
Connecteur et contrepartie (non fourni)
Gegensteckverbinder (nicht geliefert)
Connector contraparte (no incluido)

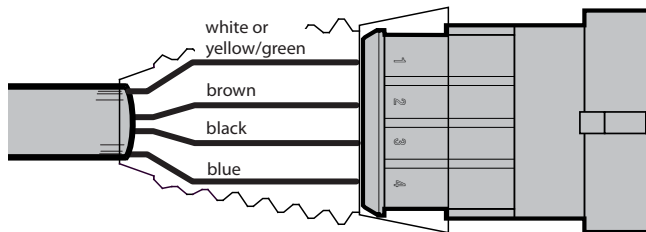


- **N° 1 AMP cod. 282088-1**
Connettore femmina / Female connector /
Connecteur femelle / Buchse /
Conector hembra

- **N° 4 AMP cod. 183035-1**
Contatti / Pins / Contacts / Kontakte /
Contactos

- **N° 4 AMP cod. 281934-2**
Guarnizioni cavi / Wire seals /
Garnitures câbles / Kabeldichtungen /
Juntas cables

Dal cappello luci
From light cap
Depuis la couronne
Von Lichtkappe
Del capuchón luces



Buzzer (*)

Buzzer (*)

Light

Light

Puede descargar la Declaración de conformidad en: <https://www.aprimatic.es/documentacion/documentacion-tecnica/declaracion-de-conformidad/>

Una vez finalizado el ciclo de vida del producto, asegúrese de su correcto desecho, diferenciándolo de otros residuos comunes y depositándolo en un punto limpio. De este modo se evitan los posibles efectos negativos que una manipulación incorrecta de los residuos podría provocar en las personas y el medio ambiente.

