

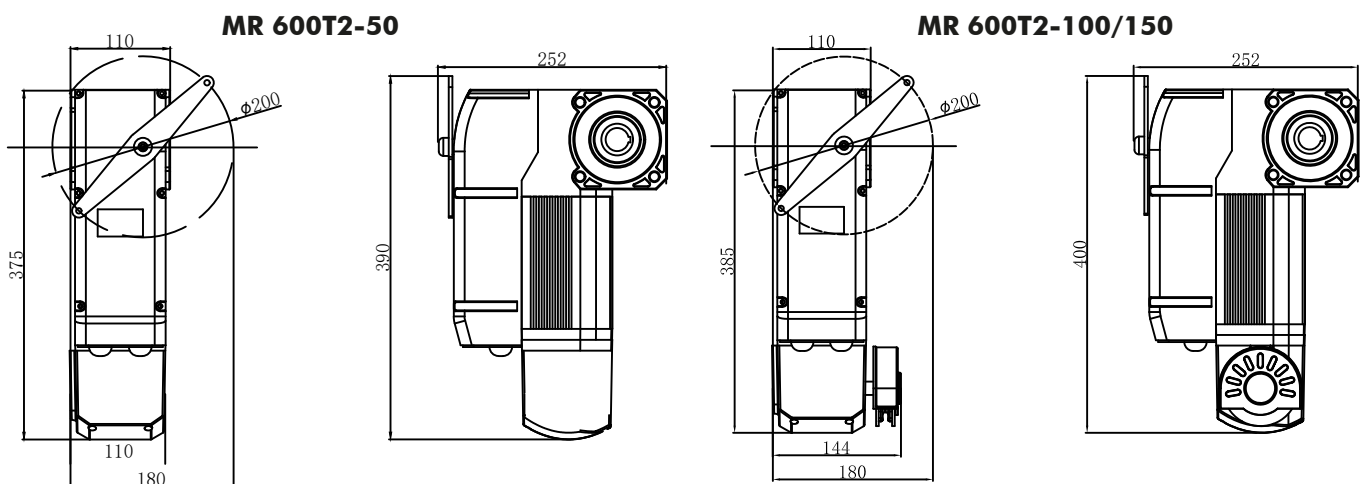
MR 600



Operador para puertas seccionales domésticas e industriales mediante ataque directo a eje. Finales de carrera electrónicos controlados por encoder absoluto de gran precisión y fiabilidad incluso después de efectuar una maniobra manual en ausencia de alimentación eléctrica. Incorpora desbloqueo para movimiento manual de la puerta y, en las versiones más potentes de 100 y 150 Nm, también maniobra por tiro de cadena. Los ajustes y puesta en marcha se realizan desde el cuadro de maniobras A600 INV dotado de teclado y display a tal efecto. Además, incorpora variador de frecuencia lo que confiere rampas de aceleración y deceleración al movimiento de la puerta en sus finales de recorrido.

Especificaciones técnicas	MR 600T2-50	MR 600T2-100	MR 600T2-150
Alimentación (V)	230 Vac TRIFASE	230 Vac TRIFASE	230 Vac TRIFASE
Potencia (W)	370	650	800
Corriente (A)	2,8	5,0	5,0
Par (Nm)	50	100	150
Velocidad de giro (rpm)	24	24	24
Factor de servicio	S2 20% (15min)	S2 20% (15min)	S2 20% (15min)
Rango térmico (°C)	-20 °C/+40 °C	-20 °C/+40 °C	-20 °C/+40 °C
Protección térmica (°C)	120	120	120
Nivel sonoro (Db)	≤ 58 dB(A)	≤ 58 dB(A)	≤ 58 dB(A)
Factor de servicio (%)	20	20	20
Protección IP	IP54	IP54	IP54
Peso (Kg)	12	14,5	15,5
Maniobra manual por cadena	NO	SI	SI
Desbloqueo rápido	SI	SI	SI

DIMENSIONES



ACCESORIOS RELACIONADOS



A600INV Cuadro de maniobras con inverter



Adaptador a Eje 32 y 35 mm



Set tracción por cadena



Caja 3 pulsadores con llave



Fotocélula