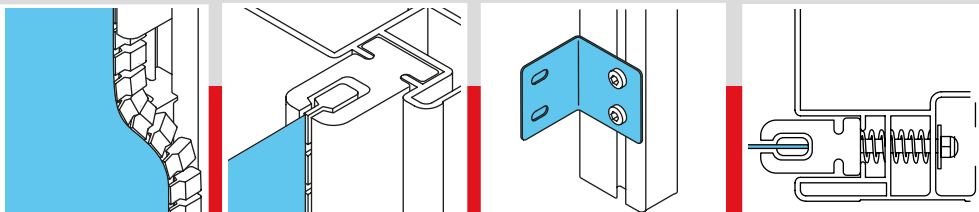
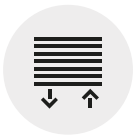


ALU STANDARD



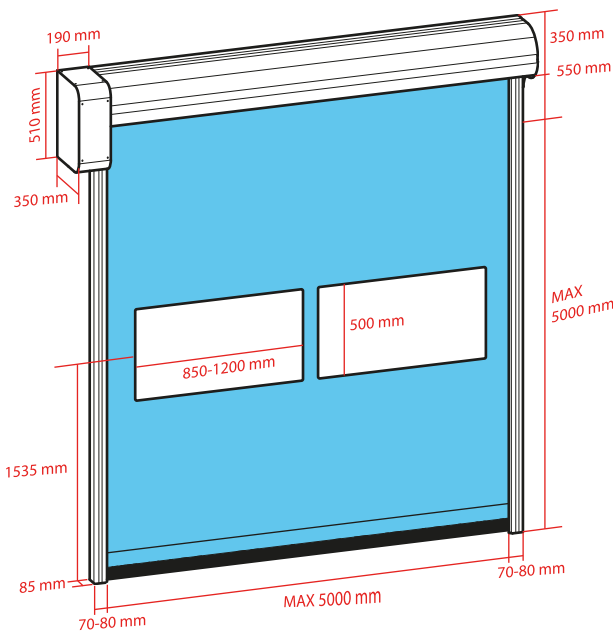
LONA

 Simil RAL 9010	 Simil RAL 1015	 Simil RAL 7035
 Simil RAL 9006	 Simil RAL 5002	 Simil RAL 5012
 Simil RAL 3002	 Simil RAL 1003	 Simil RAL 6026
 Simil RAL 7037	 Simil RAL 2004	 Simil RAL 7042



ALU STANDARD

Puerta enrollable rápida autorreparable con telon sintético recubierto de PVC resistentede 1.100 g/m². Estructura de aluminio extruido. Automatización con motor asíncrono trifásico alimentado por variador de frecuencia. El cableado dispone de conectores para una instalación rápida y sin errores.



- Lona autorreparable.
- Acoplamiento perfecto entre lona y estructura
- Estructura de aluminio lacada RAL 9006. Otros colores opcionalmente.

Características técnicas

• Paso libre (ancho x alto)	5.000 x 5.000 mm
• Velocidad máxima	Apertura: hasta 2 m/s (según medidas). Cierre: 0,8 m/s
• Rango térmico	-10° a +50°C
• Estructura	Aluminio AW-6060 T6 natural. Lacado opcional
• Clase Resistencia al viento	Hasta 3x3 m: Clase 3 (120 km/h) / Hasta 5x5 m: Clase 2 (90 km/h)
• Peso y espesor	1.100 g/m ² ; espesor 1,1 mm
• Rango térmico	-30° a +70°C
• Transmitancia térmica	5,5 W/m ² K
• Alimentación	230 Vac / 50 Hz
• Potencia	0,75 – 1,5 kW
• Control motor	Variador de frecuencia con encoder
• Maniobra manual	Por manivela
• Dispositivo de seguridad	Barrera fotocelulas 2,5 m; Avisador destellante
• Dispositivos de mando	Botonera ABRE/STOP

Componentes incluidos

- 1- Cuadro de mando 230V integrado
- 2- Botonera ABRE + STOP
- 3- Barrera de fotocélulas de 2.500 mm
- 4- Avisador destellante
- 5- Soportes de fijación
- 6- Manivela operación manual