



## ONDA 1024

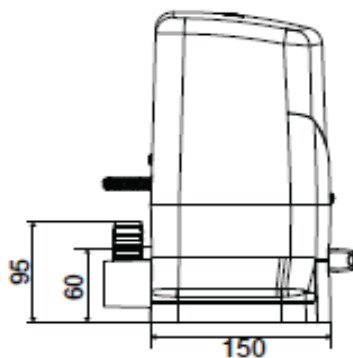
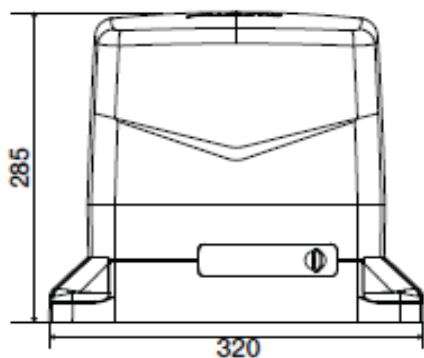
Operador a 24 Vcc para puerta corredera de hasta 1.000 kg. Uso intensivo. Incorpora el cuadro de maniobras, con sistema antiplastamiento para invertir la maniobra en caso de detección de obstáculos. Desbloqueo a llave personalizada en caso de falta de alimentación.

### Especificaciones técnicas

Alimentación	230 Vac/50Hz
Potencia abs. max	80 W
Corriente Abs.	3 A
Peso hoja max	1.000 Kg
Velocidad de hoja	10 m/min
Factor de Servicio	100%
Grado de protección	IP 44
Rango térmico	-20 °C / +55 °C
Ciclos hora	50 c/h

- Operador silencioso y fiable.
- Inversión por detección de obstáculos
- Autoaprendimiento de todos los parámetros de trabajo
- Opcionalmente kit de baterías

### DIMENSIONES Y DETALLES



Reductor bronce de alta calidad

### ACCESORIOS RELACIONADOS



Mando TX4S



Cremallera acero  
30x12x1000



Banda de cable



Fotocélula



Batería 1.3Ah,  
cable 2m