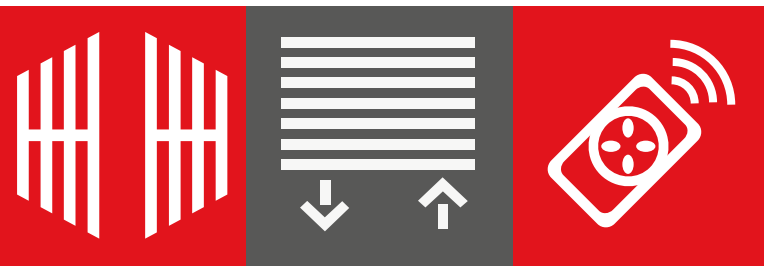


NOVEDADES DE PRODUCTOS



www.aprimatic.es

Operadores
Puertas Automáticas de
Tráfico Peatonal
Puertas Rápidas

OPERADORES

SR 350/24

Operador electromecánico irreversible a 24 Vcc para hojas batientes de 3,5 m (max. 300 Kg). Robusto operador construido en chasis de aluminio inyectado y revestido de pintura poliéster.

Especificaciones técnicas	SR 350/24
Alimentación	24 Vcc
Potencia	80 W
Fuerza	2000 N
Recorrido	400 mm
Velocidad lineal	Ajustable hasta 1,6 cm/s
Ciclos/hora	35 c/h
Rango térmico	-20 °C/+50 °C
Grado de protección	IP 44
Peso	7,5 K
Condensador incorporado	No
Ancho / peso de hoja	3,5 m / 300 Kg

Conectado al cuadro de maniobras BT40-24 posibilita la función "auto-reverse" de inversión por obstáculo en el recorrido.



R251

Operador electromecánico irreversible de 24 Vcc para puertas batientes de hasta 3 m y uso residencial. Construido sobre un robusto chasis de aluminio inyectado y lacado al horno con resina epoxi especial para exteriores.

- Topes mecánicos regulables en los finales de recorrido.
- Transmisión por eje roscado con tapajuntas antipolvo.
- Filtro supresor de ruido integrado.

Especificaciones técnicas	R251
Alimentación	24 Vdc
Potencia	48 W
Corriente	2 A
Fuerza empuje	2500 N
Carrera	400 mm
Ciclos/día	50 c/día



OPERADORES

■ REDMATICBOX

Operador de techo para puertas seccionales domésticas disponible en 3 niveles de potencia.

- Sistema antiplastamiento.
- Deceleración en finales de recorrido.
- Display de programación en carcasa exterior.



Especificaciones técnicas	600	800	1200
Alimentación	————	230 Vac/50Hz	————
Potencia	80 W	100 W	120 W
Fuerza	600N	800N	1200N
Velocidad	————	120~150mm/s	————
Longitud de guía	————	3,3/3,9m	————
Superficie de puerta	7m ²	10m ²	14m ²

SIDEMATIC ■

Operador a 24 Vdc de ataque directo a eje para puertas seccionales domésticas.

- Sistema antiplastamiento.
- Deceleración en finales de recorrido.
- Montaje de electrocerradura (opcional).
- Pulsadores de maniobra incorporados en la tapa.

Especificaciones técnicas	240	320	
Alimentación	————	230 V - 50 Hz	————
Alimentación motor	————	24 Vdc	————
Potencia	100 W	200 W	
Par	24 Nm	32 Nm	
Velocidad	————	11 rpm	————
Diámetro eje salida	————	25,6 mm	————
Superficie de puerta	9 m ²	16 m ²	



MR 600

Operador para puertas seccionales industriales de ataque directo a eje.

- Finales de carrera electrónicos por encoder absoluto.
- Mantiene la posición de la puerta incluso después de fallo de alimentación eléctrica y movimiento manual de la misma.
- Control de velocidad por variador de frecuencia.
- Desbloqueo manual y en los 2 modelos más potentes actuador manual a cadena.
- Ajustes y programación desde el cuadro de maniobra. No es necesario intervenir en altura sobre el motor.



Especificaciones técnicas	MR 600T2-50	MR 600T2-100	MR 600T2-150
Alimentación	_____	230 Vac/50 Hz	_____
Alimentación motor	_____	230 Vac TRIFASE/20-100 Hz	_____
Potencia	370 W	650 W	800 W
Par	50 Nm	100 Nm	150 Nm
Velocidad de giro (rpm)	_____	24 rpm	_____
Factor de servicio	_____	S2 20% (15min)	_____
Superficie de puerta	20 m ²	30 m ²	40 m ²
Nivel sonoro (Db)	_____	≤ 58 dB(A)	_____

LEVA 50

Operador hidráulico para puertas basculantes contrapesadas de una o dos hojas.
Válvulas de control de par incorporadas. Deceleración hidráulica en los finales de recorrido.
Utilización intensiva. Eje hueco.

Especificaciones técnicas	LEVA	MAXILEVA
Alimentación	230 Vac/50Hz	230 Vac/50Hz
Potencia	220 W	220 W
Corriente Abs	1,3 A	1,3 A
Par	350 Nm	600 Nm
Ciclos/Hora	60 c/h	50 c/h
Dimensiones de hoja	3,5 x 3,0 m	5,5 x 3,0 m
Rango térmico	-20 °C/+55 °C	-20 °C/+55 °C
Protección	IP 55	IP 55
Peso	12 Kg	14 Kg



OPERADORES

ONDA 724 ■

Operador a 24 Vcc para puerta corredera de hasta 700 kg. Uso intensivo.

- Operador silencioso y fiable.
- Inversión por obstáculo y deceleración en finales de recorrido.
- Autoaprendimiento de todos los parámetros de trabajo.
- Kit de baterías opcional.

Especificaciones técnicas	ONDA 724	ONDA 524 FAST
Alimentación	230 Vac/50Hz	
Potencia	80 W	120 W
Consumo	3 A	5 A
Peso hoja max	700 Kg	500 Kg
Velocidad de la hoja	13 m/min	18 m/min
Factor de servicio	100%	80%
Ciclos/hora	50 c/h	50 c/h
Grado de protección	IP44	
Rango Térmico	-20°C/+55°C	



■ ONDA 1024

Operador a 24 Vcc para puerta corredera de hasta 1000 kg. Uso intensivo.

- Operador silencioso y fiable.
- Inversión por obstáculo y deceleración en finales de recorrido.
- Autoaprendimiento de todos los parámetros de trabajo.
- Kit de baterías opcional.

Especificaciones técnicas	ONDA 1024
Alimentación	230 Vac/50Hz
Potencia abs. máx	80 W
Peso hoja máx	1.000 Kg
Velocidad de hoja	10 m/min
Factor de Servicio	100%
Ciclos hora	50 c/h



PUERTAS AUTOMÁTICAS

■ NS 100 BS

Automatismo para puertas correderas peatonales de una o dos hojas hasta 90 Kg.

Utiliza tecnología Brushless y de formato muy compacto.

NS100 BS es la automatización para puertas correderas ligeras de diseño renovado y con unas dimensiones muy reducidas, solo 100 mm de altura por una profundidad de 135 mm, con una capacidad de 90 kg por hoja y hasta 130 kg para la versión de una sola hoja.

El operador NS100 BS ha realizado satisfactoriamente los test de durabilidad superando 2.000.000 ciclos continuos de funcionamiento.

La automatización incorpora carros de doble rueda para mejorar la estabilidad de las hojas y un carril de rodadura insonorizado.

Dispone de baterías para uso en caso de fallo de red eléctrica.

Opcionalmente se pueden instalar hasta 3 tipos de electrocerraduras accesibles "LOW ENERGY".



OVERPLUS MINI ■



Operador para puertas abatibles de espacios interiores de compacto diseño. Tecnología brushless que le confiere movimientos rápidos y precisos a la vez que una gran fiabilidad con consumos excepcionalmente bajos.

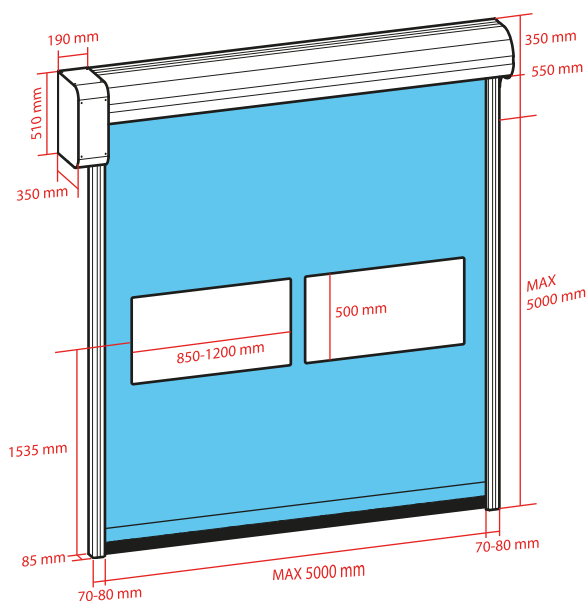
Para puertas de hasta 75 Kg de peso y 1.000 mm de ancho.

- Dimensiones muy reducidas de solo 60 mm de altura.
- Motor brushless y fuente de alimentación conmutada.
- La opción "Full speed" permite abrir 80° en 2 segundos
- En modalidad manual es posible el cierre gracias a la función "muelle virtual".

PUERTAS RÁPIDAS

ALU STANDARD

Puerta enrollable rápida autorreparable con telón sintético recubierto de PVC resistente de 1.100 g/m². Estructura de aluminio extruido. Automatización con motor asíncrono trifásico alimentado por variador de frecuencia. El cableado dispone de conectores para una instalación rápida y sin errores.



- Lona autorreparable.
- Acoplamiento perfecto entre lona y estructura.
- Estructura de aluminio lacada RAL 9006.
- Otros colores opcionalmente.

Componentes incluidos

- 1- Cuadro de mando 230V integrado
- 2- Botonera ABRE + STOP
- 3- Barrera de fotocélulas de 2.500 mm
- 4- Avisador destellante
- 5- Soportes de fijación
- 6- Manivela operación manual

Características técnicas

PUERTA	• Paso libre (ancho x alto)	5.000 x 5.000 mm
	• Velocidad máxima	Apertura: hasta 2 m/s (según medidas). Cierre: 0,8 m/s
	• Rango térmico	-10° a +50°C
LONA	• Estructura	Aluminio AW-6060 T6 natural. Lacado opcional
	• Clase Resistencia al viento	Hasta 3x3 m: Clase 3 (120 km/h) / Hasta 5x5 m: Clase 2 (90 km/h)
	• Peso y espesor	1.100 g/m ² ; espesor 1,1 mm
	• Rango térmico	-30° a +70°C
AUTOMATIZACIÓN	• Transmitancia térmica	5,5 W/m ² K
	• Alimentación	230 Vac / 50 Hz
	• Potencia	0,75 – 1,5 kW
	• Control motor	Variador de frecuencia con encoder
	• Maniobra manual	Por manivela
	• Dispositivo de seguridad	Barrera fotocélulas 2,5 m; Avisador destellante
	• Dispositivos de mando	Botonera ABRE/STOP

SENSORES

■ Sensor de vehículos LZR-H100

Detector de tecnología láser para vehículos y personas en el uso de barreras automáticas.

- Área de control de 9,9 x 9,9 m.
- Área de activación (verde) programable para apertura de barrera.
- Área de seguridad (roja) programable para evitar el cierre de barrera.
- Ahorra el cableado y las rozas en el asfalto de los detectores magnéticos tradicionales.



Especificaciones técnicas LZR-H100

Alimentación	10-35 Vdc
Área de detección	9,9 x 9,9 m
Tiempo de respuesta	200 m
Salidas	2 relés
Protección IP	IP65
Dimensiones	125 x 93 x 70

LASER LZR-WIDESCAN ■



Sensor volumétrico de tecnología láser especialmente indicado para uso en puertas industriales de elevado tráfico.

Genera un campo volumétrico de 7 "cortinas" o planos de detección.

3 áreas de detección: área de apertura de puerta, área de supervisión limítrofe a la puerta y área de seguridad bajo el umbral de paso.

NORMATIVAS: EN 61000-6-2; EN 61000-6-3; EN 61000-6-3; EN 60825-1; EN 50581



Prestaciones:

- Análisis de tamaño, dirección y velocidad del objeto.
- No afecta el material, color o reflectividad del objeto.
- Alternativa ideal a los sensores de inducción (espiras enterradas).
- Alto grado de protección con conectores industriales.

Especificaciones técnicas LZR-WIDESCAN

Altura de montaje	De 2 a 10m. Para seguridad óptima 6m
Área de detección máxima	Ancho: 1x altura de montaje Profundo: 1 x altura de montaje
Alimentación	12 V - 24 V AC +/-10% ; 12 V -<350WV DC +/-10%
Potencia consumida	típico < 10 W, max. 15 W
Salidas	2 relé de estado sólido libre de potencial. Tensión y corriente de conmutación máx 30 V DC y 100 mA NO/NC en Modo conmutación f= 100 Hz +/- 10% en modo señal 1 relé electromecánico (aislado galvánico - libre de tensión) Tensión y corriente de conmutación máx 42 V AC y 500 mA
Dimensiones	200 mm (H) x 150 mm (W) x 100 mm (D) (aprox.)
Material/Color	PC/ASA/Negro
Protección IP	IP65
Rango térmico	-30°C a +60°C con alimentación

CONTROL ACCESOS

TELE PASS

Lector autónomo UHF



El TELE PASS es un sistema de control de accesos por RFID (identificación por radiofrecuencia) de largo alcance. La distancia máxima de lectura es de 10 m, lo que le convierte en un sistema muy apropiado para control de vehículos con barrera sin necesidad de detenerse para presentar la acreditación. Funcionamiento autónomo. No se requiere sistema informático ni equipos de control adicionales.



Montaje del tag en parabrisas



Montaje del tag en matrícula

HUF1-Tag1

Tag personal
85 x 54 x 0.8 (mm)



HUF1-Tag3

Tag matrícula
249 x 13.8 x 18 (mm)



HUF1-Tag4

Tag parabrisas (autoadhesivo)
96.5 x 23.2 (mm)

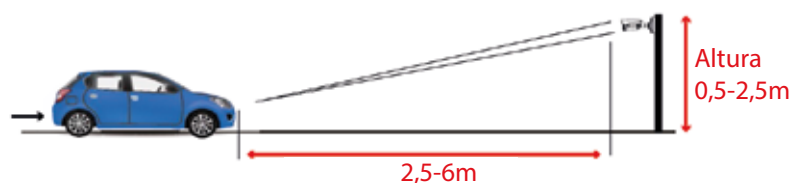
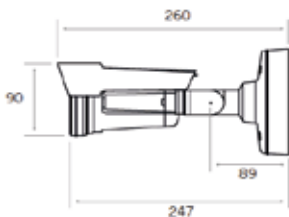


LPR AUTÓNOMO

Sistema de reconocimiento de matrículas (LPR) autónomo. Está especialmente recomendado para accesos que no requieran conexión permanente a un PC.

Por su tamaño contenido y fácil sujeción, se adapta perfectamente a entradas de garaje en rampa y con poco espacio de paso.

- Distancia de lectura entre 2 y 6 m.
- Funcionamiento autónomo sin necesidad de PC.
- Mantienen en memoria una lista de matrículas acreditadas que se carga fácilmente durante la puesta en marcha.
- Hasta 100.000 vehículos autorizados.
- Plug & Play. Incorpora funcionalidad de Autocalibración.
- Solución integrable en una red ethernet.



Aprimatic® URMET | GROUP



OFICINAS CENTRALES Y ALMACÉN
C/Juan Huarte de San Juan, 7. Nave H1
28806 Alcalá de Henares. Madrid
Telf.: +34 91 882 44 48

DELEGACIÓN CATALUÑA
C/Pereda, 25-27
08204 Sabadell. Barcelona
Telf.: +34 93 685 44 55