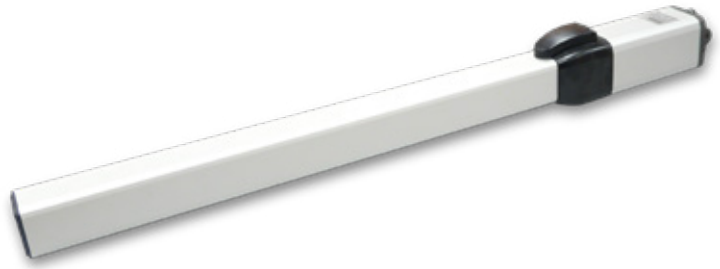


FORTY 40 BS



Operador hidráulico para cancelas batientes de una o dos hojas. Uso continuo con factor de trabajo 100%. Motor a 36 Vcc con tecnología "brushless". Dispone de encoder lineal absoluto que permite un control exacto de la posición y velocidad de la puerta.

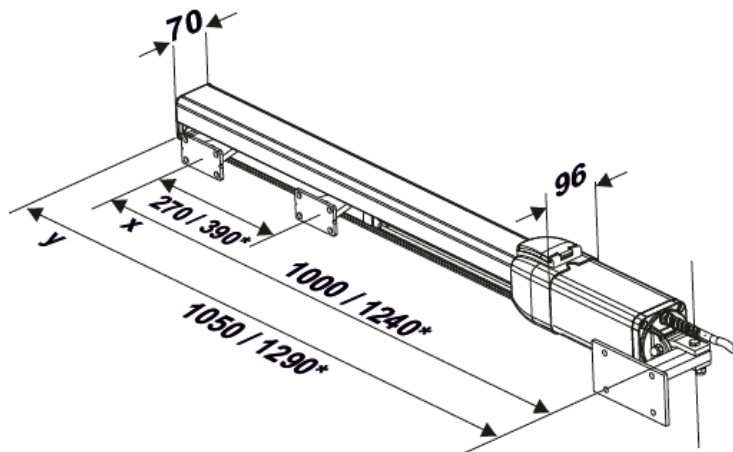
Especificaciones técnicas	FORTY 40 BS 270	FORTY 40 BS 390
Alimentación	36 Vcc	36 Vcc
Potencia	260 W	260 W
Carrera del pistón	270 mm	390 mm
Velocidad del pistón	Ajustable	Ajustable
Diámetro vástago	20 mm	20 mm
Ciclos/hora (*)	60	60
Máxima presión de trabajo	45 bar	40 bar
Temperatura de trabajo *	-40° C / +60° C	-40° C / +60° C
Termoprotección del motor	-	-
Máximo empuje	640 daN	640 daN
Peso	11,14 kg	13,60 kg
Grado de protección	IP55	IP55
Longitud máxima de la hoja	6 m	7 m
Grados de apertura hoja	90°	125°

Funciones asociadas al cuadro de control A40 BS:

- Ajuste de velocidad de la hoja
- Deceleración en los finales de recorrido
- Efecto bloqueo en apertura y cierre
- Ajuste de la fuerza de empuje
- Ajuste de la sensibilidad "auto-reverse"

* La frecuencia de uso es válida durante la primera hora y a una temperatura ambiente de 20°C. Para temperaturas inferiores a -20 °C se recomienda el uso de un dispositivo exterior de calefacción

DIMENSIONES Y DETALLES



ACCESORIOS RELACIONADOS



Cuadro A40 BS-1
(1 motor)
Cuadro A40 BS-2
(2 motores)



Mando TX4S



Banda de cable



Fotocélula ER26



Electrocerradura