



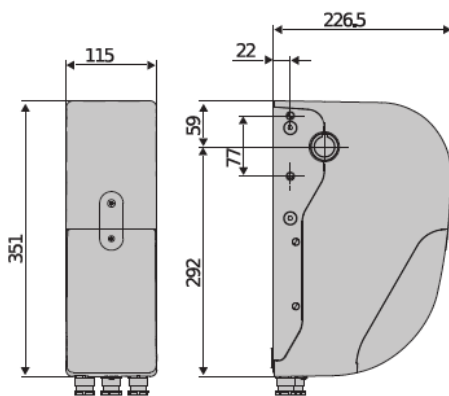
MR 624

Operador para puertas seccionales domésticas de hasta 20 m². Dispone de motorreductor a 24 Vcc de funcionamiento muy suave y silencioso que, junto al encoder absoluto integrado, garantizan el máximo control sobre la posición y velocidad de la puerta permitiendo que los arranques y paradas sean de la máxima suavidad. Igualmente se garantiza la seguridad al usuario gracias a una detección de obstáculos de forma óptima y precisa. El motor es irreversible y dispone de desbloqueo para movimiento manual en caso de fallo de alimentación.

Especificaciones técnicas

Alimentación (V)	230
Potencia (W)	240
Corriente (A)	1,8
Par (Nm)	50
Superficie de puerta (m ²)	20
Control de posición	Encoder absoluto
Detección obstáculos	Si
Factor de servicio	Intensivo
Rango térmico (°C)	-20 °C / +55 °C
Protección IP	IP24
Maniobra manual por cadena	No
Desbloqueo rápido	Si

DIMENSIONES Y DETALLES



Encoder absoluto para control de posición

ACCESORIOS RELACIONADOS



Piñón MR 624 Z30
Piñón MR 624 Z18



Piñón eje DI=25,4 y Z30
Piñón eje 25,4 y Z40



Chaveta para eje hueco
Pack 5 uds



Kit baterías MR 624