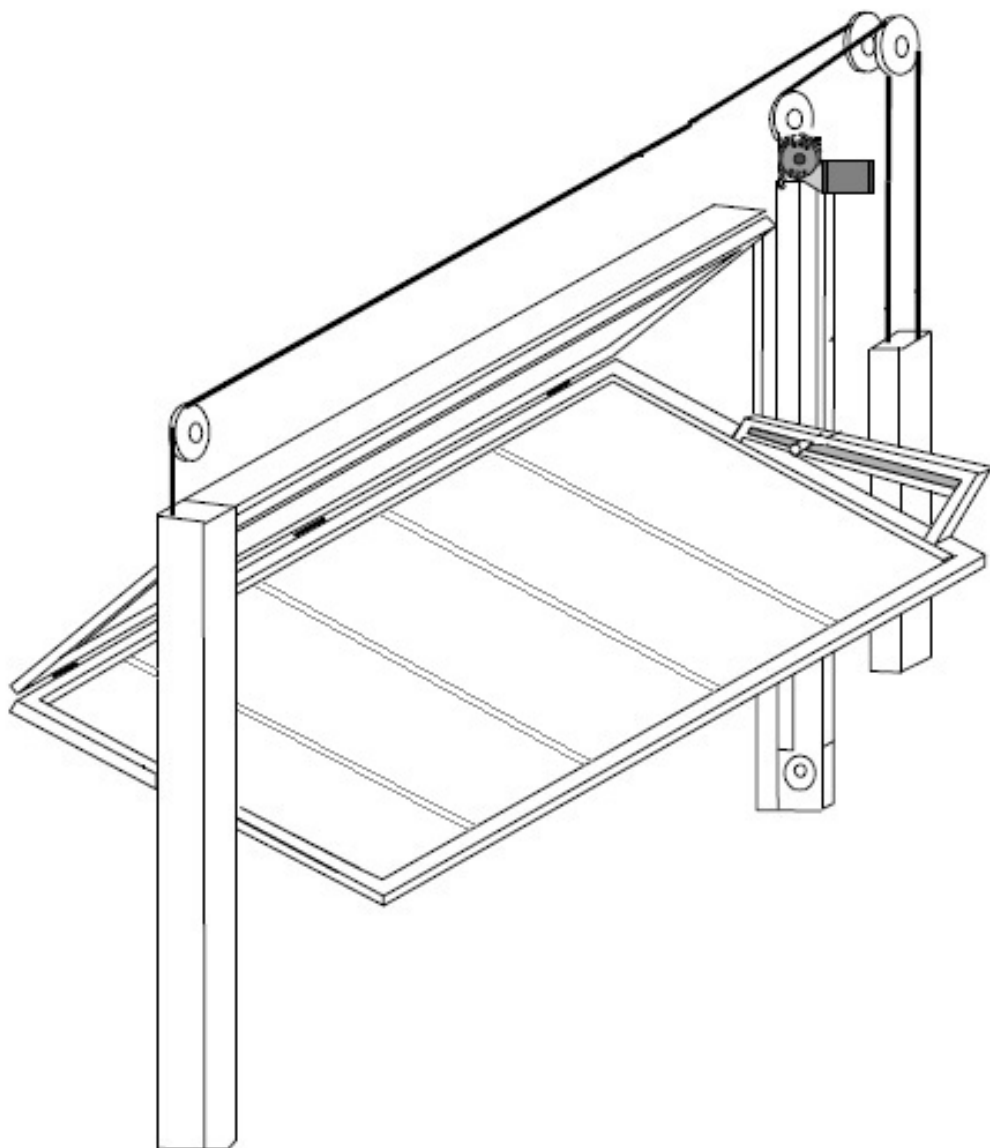




MOTORREDUCTOR DE 24V_{cc} PARA TRANSMISIONES DE CADENA CON FINALES DE CARRERA Y ENCODER




COVER 24E

ÍNDICE

	<u>Pág.</u>
1. Normas de seguridad	3
2. Objeto del manual	4
3. Campo de aplicación	4
4. Descripción.	4
4.1 Componentes del motorreductor.	5
4.2 Especificaciones técnicas	5
5. Instalación	6
5.1 Preparación	6
5.2 Montaje.	6
5.3 Conexiones Eléctricas	10
5.4 Ajuste de los finales de carrera	10
6 Pruebas de funcionamiento.	11

1. Normas de seguridad

- o En la ejecución de las operaciones, atenerse a las indicaciones del fabricante.
- o El instalador tiene la obligación de controlar la instalación y el correcto funcionamiento del equipo.
- o Está prohibido utilizar el producto para usos distintos a los previstos o impropios.
- o Está prohibido manipular o modificar el producto.
- o Utilizar repuestos originales.
- o Delimitar el área afectada por las operaciones para impedir el acceso de personal no autorizado.
- o El área donde se ejecutan las operaciones tiene que estar libre de obstáculos y con un pavimento no resbaladizo.
- o Utilizar herramientas que estén en buen estado.
- o Está prohibido trabajar en un ambiente que esté escasamente iluminado y dañino para la salud.
- o Está prohibido el tránsito de personal no autorizado por el área afectada por las operaciones.
- o Está prohibido dejar el área de trabajo sin vigilancia.

 <p>ADVERTENCIA</p> <p>Antes de la instalación y funcionamiento de su Cover 24E, asegúrese de leer y guardar estas instrucciones de seguridad.</p> <p>PD 308 1. Peligro indeterminado</p>	<p>5. Para evitar el riesgo de incendio o descarga eléctrica, asegúrese que el cableado existente se encuentre en buenas condiciones y que la sección de los cables sea la adecuada.</p> <p>6. No utilice su Cover 24E si este ha recibido un golpe fuerte, una caída, o haya sido dañado. Si el Cover 24E tiene algún defecto, póngase en contacto con Aprimatic.</p> <p>7. No desarme el Cover 24E, si Ud. mismo intenta reparar la unidad, puede causar más problemas. Contacte con Aprimatic.</p> <p>8. Este producto NO tiene riesgo de descarga eléctrica dado que su alimentación es de 24 Vcc, pero recuerde que el cuadro de alimentación eléctrica estará conectado a la red de 220 Vac y por tanto antes de intentar cualquier mantenimiento, limpieza o trabajo en el Cover 24E desconecte la alimentación eléctrica del equipo.</p>
<p>Precauciones Generales de Seguridad</p> <p>1. GUARDE ESTAS INSTRUCCIONES. Este Manual del Usuario contiene información importante sobre la seguridad y el funcionamiento de su Cover 24E.</p> <p>2. No exponga su Cover 24E a la lluvia, nieve, rociado, salpicaduras o polvo.</p> <p>3. No use accesorios que Aprimatic no recomiende o venda. Esto puede ocasionar incendio, descarga eléctrica o daño personal.</p> <p>4. El Cover 24E está diseñado para estar permanentemente conectado a su sistema. Para asegurar el funcionamiento de este producto, debe ser instalado por personal especialista.</p>	

2. Objeto del manual

Este manual ha sido redactado por el fabricante y forma parte integrante del producto. La información que contiene está dirigida a los operadores expertos encargados de la instalación y el mantenimiento extraordinario. Dichos operadores tendrán que poseer competencias y capacidades específicas para llevar a cabo correctamente y con toda seguridad las operaciones de su competencia. El respeto constante de las instrucciones del manual garantiza la seguridad del personal, ahorro de tiempo y una mayor durabilidad del producto. Para evitar maniobras indebidas con el consiguiente riesgo de accidentes, es importante leer con atención este manual y respetar escrupulosamente las informaciones que contiene.

3. Campo de aplicación

Motor para la automatización de puertas basculantes contrapesadas hasta 15 m² con un uso semi-intensivo.

4. Descripción

El Cover 24E es un motorreductor de corriente continua de 24 Vcc y 53 W de potencia para la automatización de puertas basculantes contrapesadas de transmisión sencilla de uso intensivo.

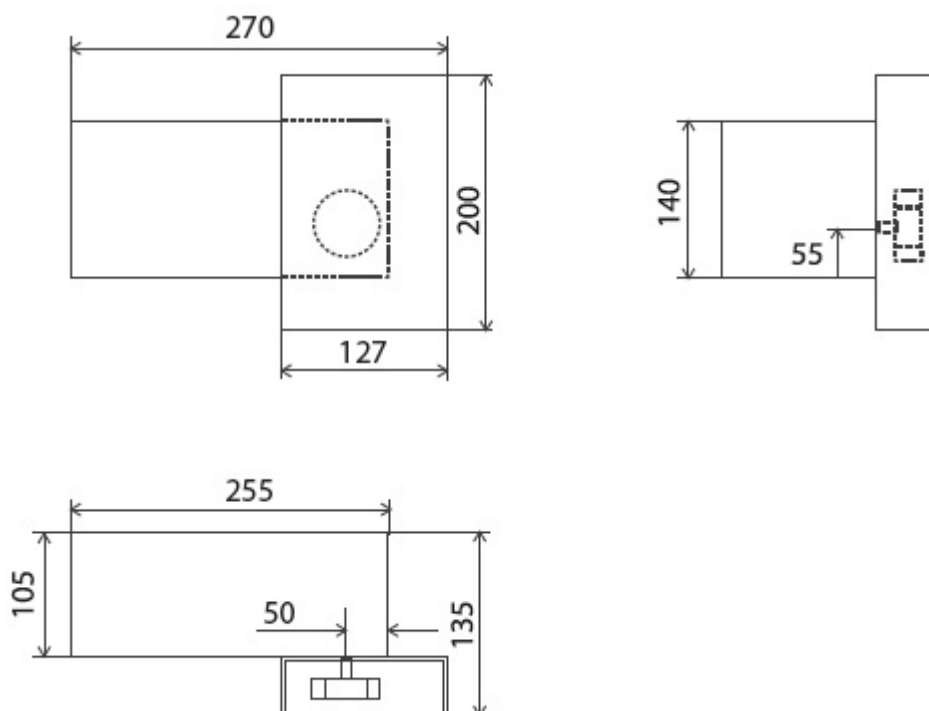
Lleva incorporado los finales de carrera integrados directamente en la propia reductora del motor que permiten un ajuste fino de la parada.

Adicionalmente incorpora de serie encoder para un mayor control del motor en el momento de las desaceleraciones a final de recorrido y función Autoreverse en caso de detección de obstáculo.

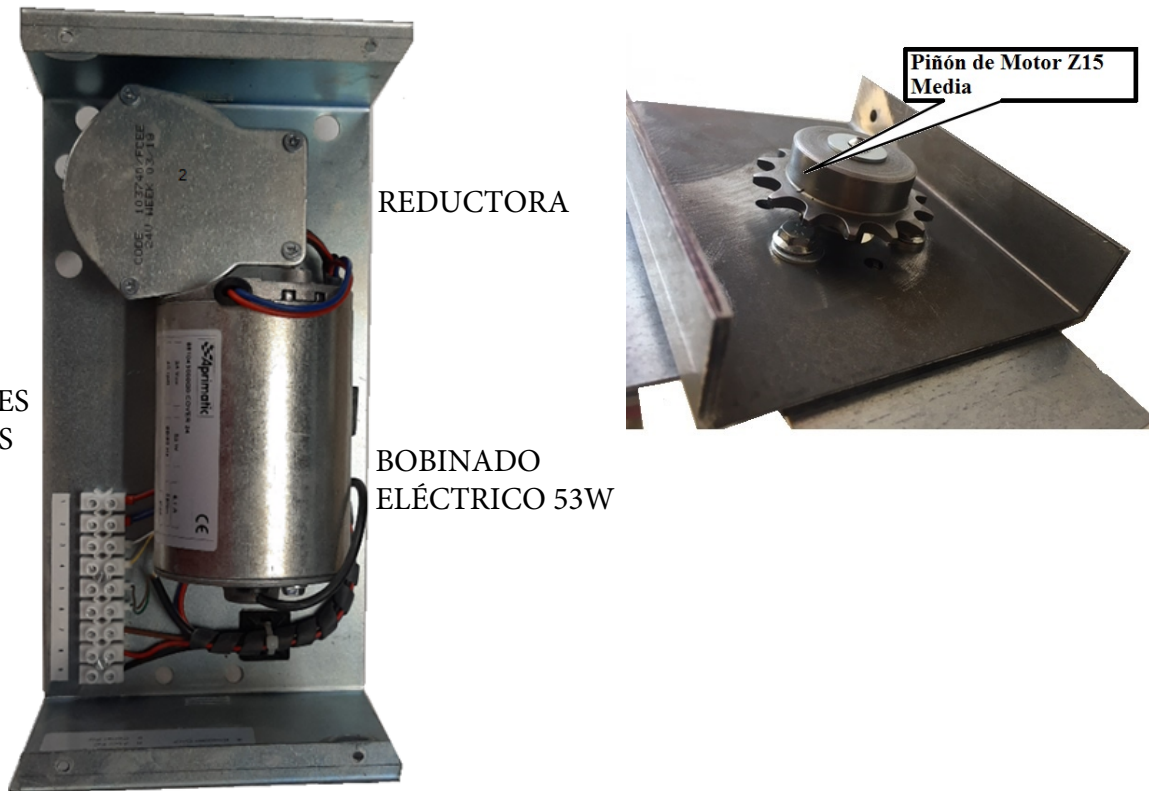
Con el motor se suministra una placa de anclaje robusta de 3 mm de espesor lo que da una gran rigidez al sistema. La placa se fija al motorreductor mediante 3 tornillos roscados.

El Cover 24E es silencioso y transmite muy bajas vibraciones a la estructura, las cuales pueden ser atenuadas aún más si se inserta una junta de goma entre la placa y el motorreductor.

Dimensiones Cover 24E



4.1. Componentes del motorreductor



4.2 Especificaciones Técnicas

- o Motorreductor de 24Vcc 53W
- o Consumo Nominal:6,1A
- o Velocidad del motor:40 rpm
- o Piñón utilizado:Z15 para cadena de 1/2" Estrecha
- o Placa de anclaje de 3mm
- o Peso del equipo:2,5Kg
- o Par Nominal: 17 Nm
- o Encoder integrado en el motor

5. INSTALACIÓN

ATENCIÓN: La instalación del producto queda reservada al personal técnico cualificado del servicio de asistencia y/o montaje.

ATENCIÓN: La instalación eléctrica tendrá que estar realizada en conformidad con las normas vigentes.

Para la conexión del eventual encoder se aconseja utilizar cable blindado 4 x 0,75mm² (tipo OLFLEX-110CH).

ATENCIÓN: No manipular el motor con tensión eléctrica conectada.

5.1.Preparación

Antes de proceder a la instalación del motor debe comprobarse que:

- la puerta está bien contrapesada y se mueve manualmente con suavidad.
- en el recorrido de subida y de bajada la puerta no tiene obstáculos.
- la estructura de la puerta permite su automatización.

5.2 Montaje

Según sea el montaje elegido se fijará el motor a la placa de fijación de tal forma que el eje del reductor del motor sea paralelo al eje de giro de la puerta.

Ejemplos de montaje:- **Instalación de los topes mecánicos - Transmisión simple**

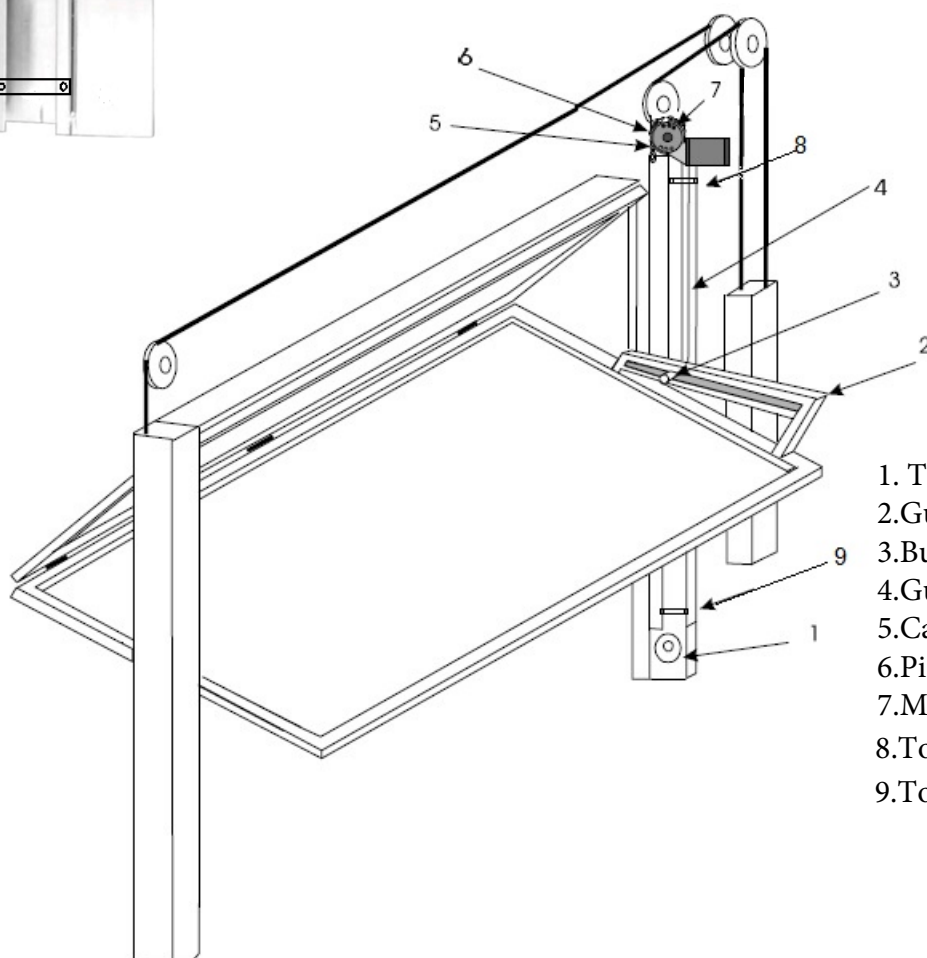


**Realizar la instalación de los topes mecánicos sobre el perfil de transmisión abierto.

Taladrar con diam. 3mm sobre el perfil de transmisión y atornillar la pieza con los tornillos suministrados.

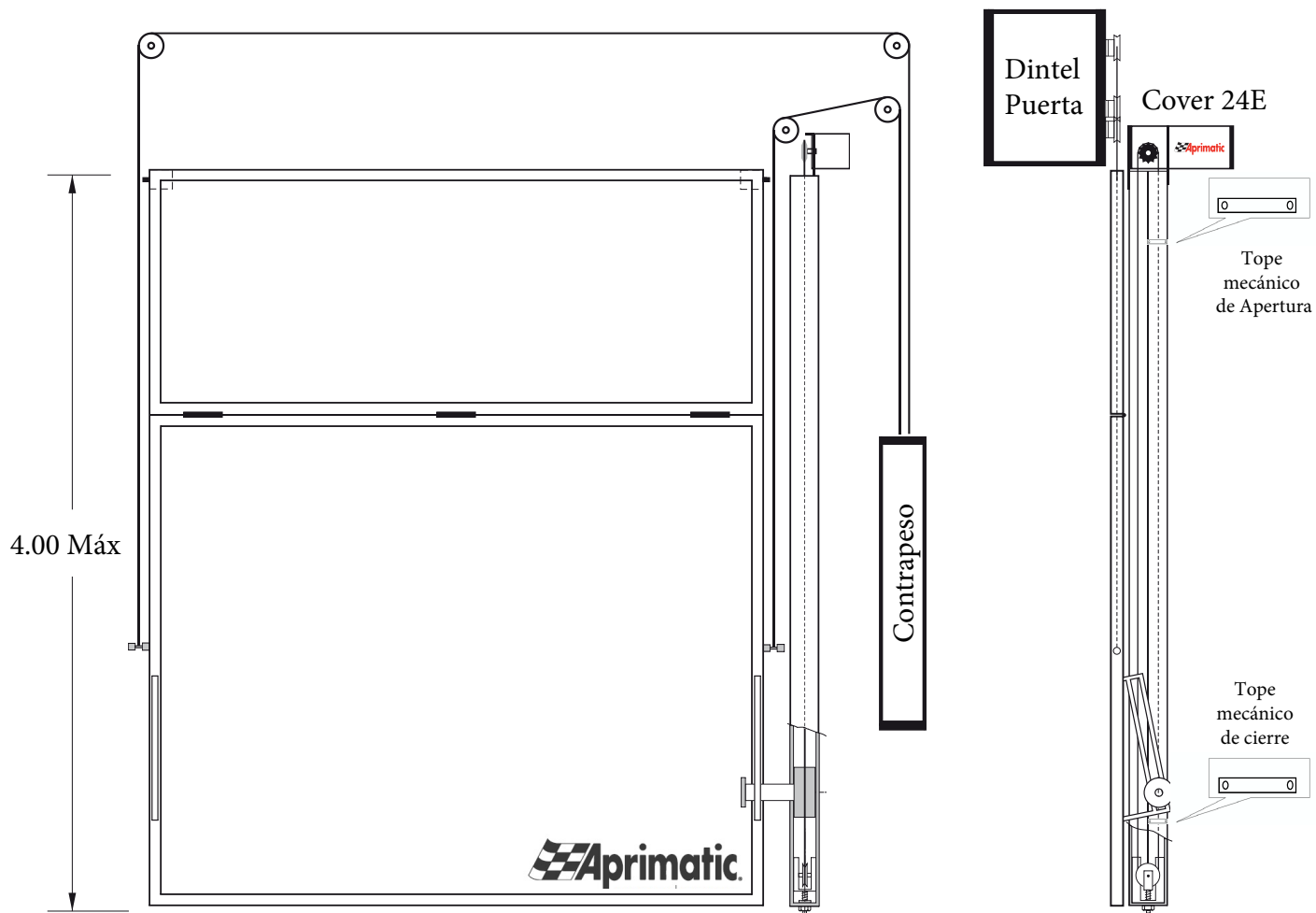
De tal manera que el carro deslizante se pare en la apertura contra el tope mecánico de apertura y se pare en cierre sobre el tope mecánico de cierre.

Los topes deben instalarse para limitar el recorrido del carro de arrastre tanto en apertura como en cierre, deberán instalarse de tal manera que limiten el recorrido al necesario para su apertura o cierre.



1. Tensor
2. Guitarra
3. Bulon y carro de arrastre
4. Guía
5. Cadena 1/2 Estrecha
6. Piñón
7. Motorreductor Cover 24E
8. Tope mecánico Apertura
9. Tope mecánico Cierre

Instalación apertura interior tracción directa



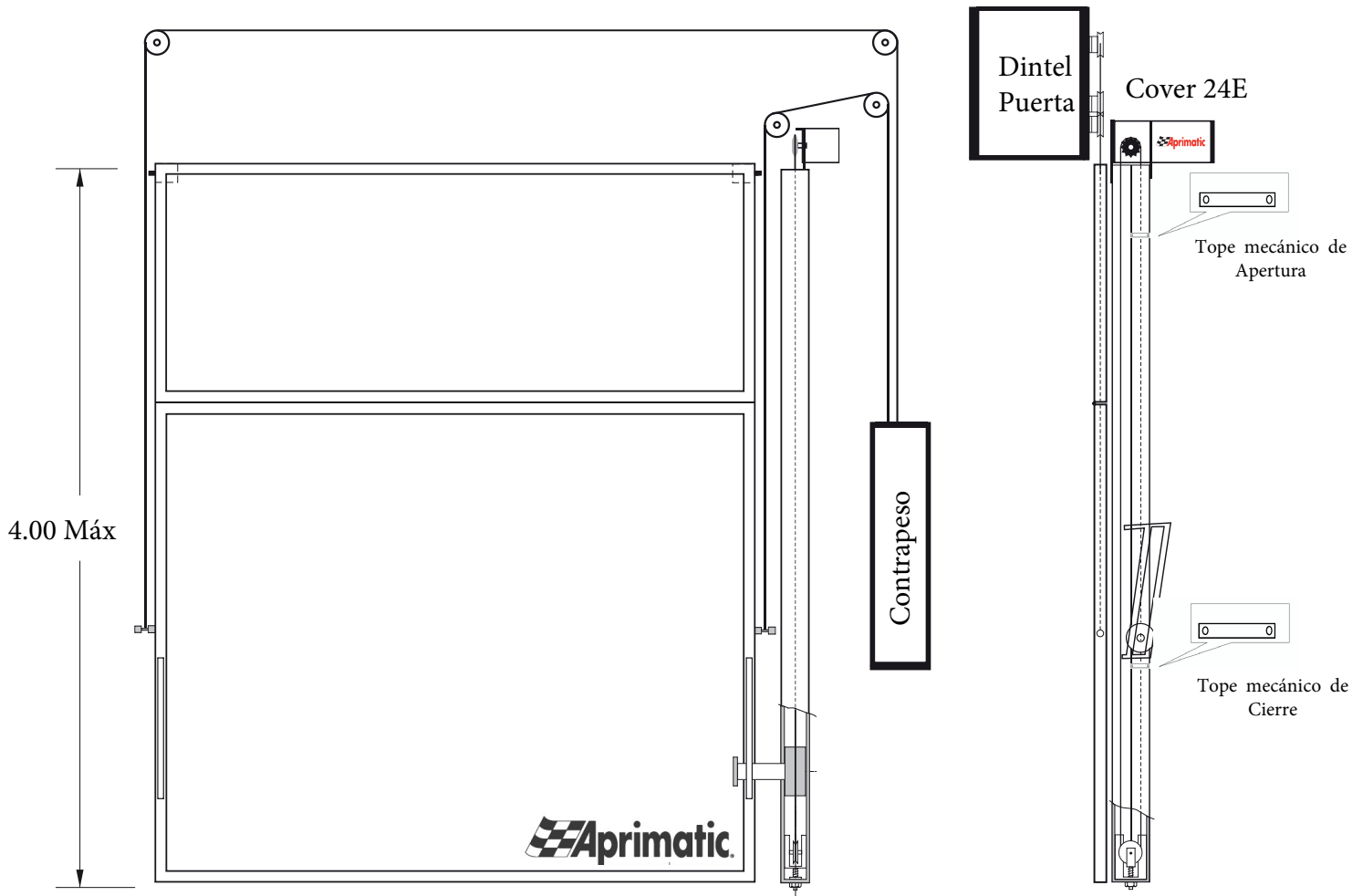
Listado de códigos:

.661046000Q0 5AH7D S&E AB7D36ADBG 7DF3 CON ENCODER

.672500000Q0 TCM 3000 TRANSMISION SIMPLE DE CADENA- LONG 3000



Instalación apertura exterior tracción directa



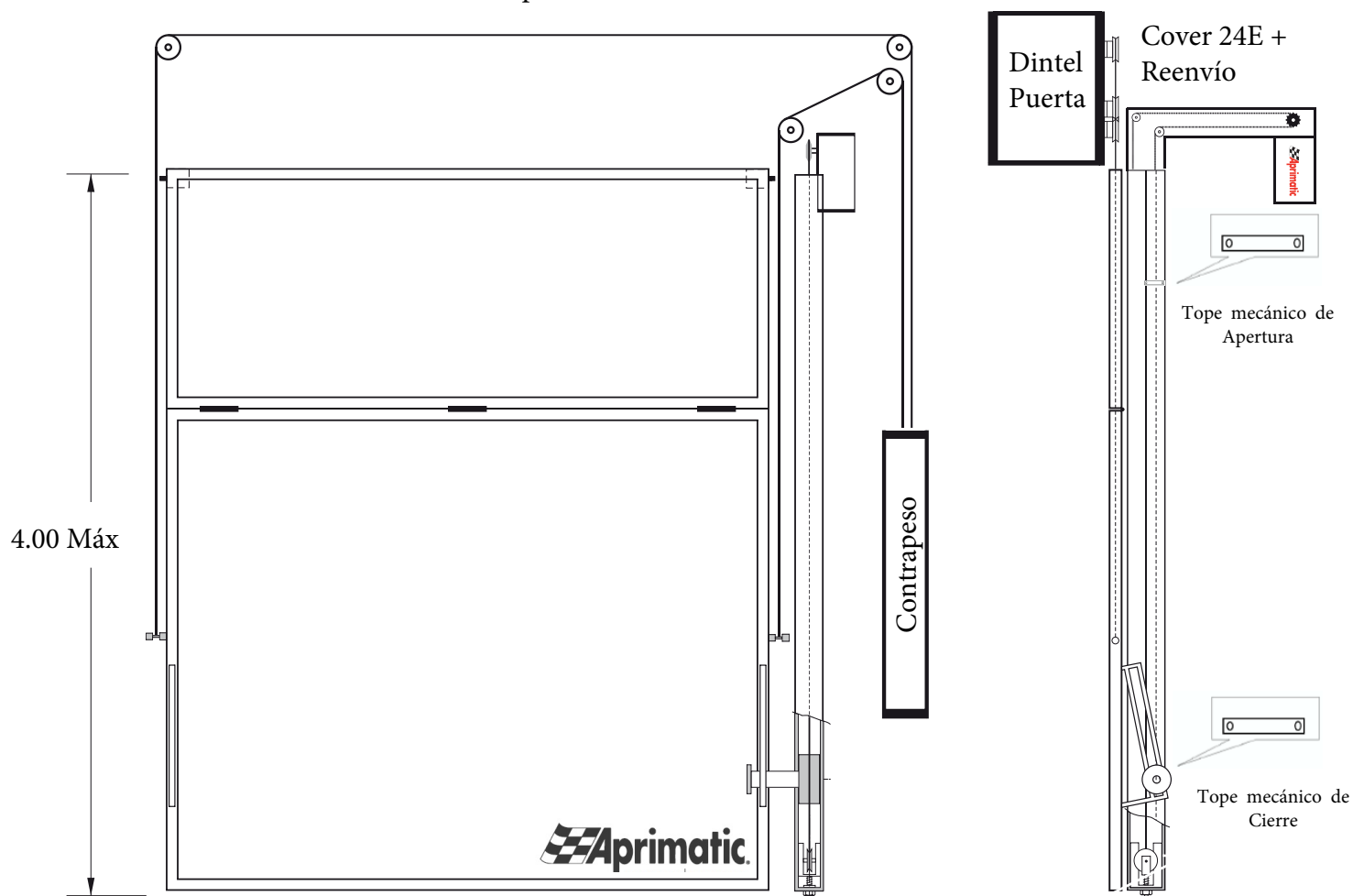
Listado de códigos:

. ((# " & " " " C " 5AH7D \$ & E AB7D36ADBG7DF3 CON ENCODER

. 672500000Q0 TCM 3000 TRANSMISION SIMPLE DE CADENA- LONG 3000



Instalación apertura exterior tracción reenviada



Listado de códigos:

- . .((#" &6" "" C" 5AH7D \$&E AB7D36ADBG7DF3 CON ENCODER
- . 672500000Q0 TCM 3000 TRANSMISION SIMPLE DE CADENA- LONG 3000
- . 636534800Q0 REENVIO COVER 400 MM



5.3 Conexiones eléctricas

Realizar las conexiones eléctricas según el esquema siguiente.

ATENCIÓN – Antes de realizar la conexión es necesario cortar la alimentación eléctrica de la línea.

ATENCIÓN – La instalación eléctrica deberá ser realizada por personal cualificado en conformidad con las normas en vigor y utilizando materiales certificados.

Prestar atención especial a las bornas del motor, el POSITIVO (rojo) y el NEGATIVO (azul) pueden intercambiarse según se requiera para darle al motor el sentido de giro acorde con el movimiento de la puerta y las indicaciones del cuadro de control.

Para la conexión del eventual encoder se aconseja utilizar cable blindado 4 x 0,75mm² (tipo OLFLEX-110CH). En cuadros de control Aprimatic sólo se utilizará el Canal 1 (CH1 Verde) del encoder. Para funcionamiento con encoder en T24M DIP 4 en ON.

- | | |
|---|-------------------------------------|
| 1. +24 Vcc Motor (Rojo)(Borna 1 T24M) | 6. - Encoder (Blanco)(Borna 8 T24M) |
| 2. -24Vcc Motor (Azul)(Borna 2 T24M) | |
| 3. Señal CH2 Encoder (Amarillo)(no utilizado en T24M) | |
| 4. Señal CH1 Encoder (Verde)(Borna 6 T24M) | |
| 5. + Encoder (Marrón)(Borna 5 T24M) | |

La sección de los cables de alimentación del motor deben ser de la sección adecuada pues una sección menor de la que es necesaria resta potencia al motor, hay que tener en cuenta que en corriente continua se requieren cables de mayor sección que en corriente alterna para una misma potencia de motor.

A modo de ejemplo, **en este motor, para distancias inferiores a 8 m entre el cuadro de control y el motor la sección de los cables recomendada es de 2,5 mm² , para distancias entre 8 y 15 m la sección de los cables debe ser de 4 mm² , para evitar pérdidas de potencia y calentamiento en los propios cables.**

ADVERTENCIAS PARA EL USUARIO

x Lea atentamente las instrucciones y la documentación adjunta.

x El producto debe ser destinado al uso para el que ha sido específicamente concebido.

Cualquier otro uso debe considerarse como inapropiado y, en consecuencia, peligroso. Asimismo, la información contenida en el presente documento y en la documentación adjunta puede ser modificada sin previo aviso. De hecho, son suministradas a título indicativo para la aplicación del producto.

La sociedad APRIMATIC queda eximida de cualquier responsabilidad.

x Mantenga los productos, dispositivos, documentación y cualquier otro elemento fuera del alcance de los niños.

x En caso de mantenimiento, limpieza, avería o mal funcionamiento del producto, interrumpa la alimentación y absténgase de efectuar cualquier operación, excepto aquellas indicadas explícitamente. Diríjase exclusivamente al personal profesionalmente competente encargado de realizar dicha tarea. La inobservancia de lo antedicho puede causar situaciones de grave peligro.

Puede descargar la Declaración de conformidad en: <https://www.aprimatic.es/documentacion/documentacion-tecnica/declaracion-de-conformidad/>



**APRIMATIC DOORS S.L.,
C/ Juan Huarte De San JUAN, 7
Parque Empresarial Inbisa Alcalá II 28806,
Alcalá De Henares-MADRID**