



ONDA 836 BS

ONDA 836 BS es un operador para cancelas correderas de hasta 800 kg de uso continuo. Dispone de motor de 36 Vcc y tecnología "brushless" que, junto con un reductor bañado en aceite, permite una utilización continua de la puerta. Incorpora un doble control ajustable sobre la fuerza del motor mediante embrague mecánico y electrónico. Movimiento preciso bajo la supervisión de un encoder de reconocimiento de posición y velocidad de la puerta.

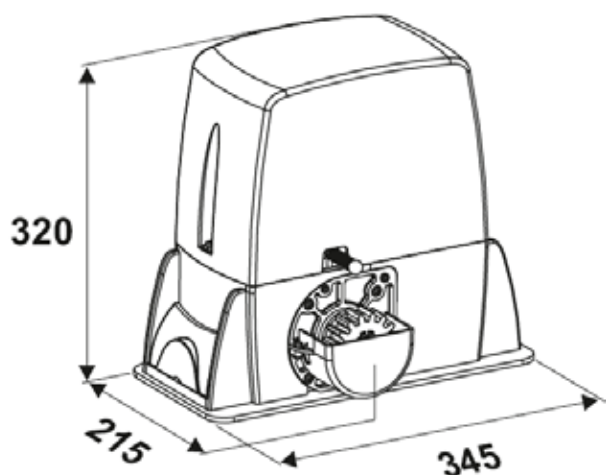
Especificaciones técnicas

Alimentación	230V~ ± 5% - 50/60 Hz
Tensión motor	36 Vcc
Potencia	100 W
Frecuencia de trabajo (*)	100%
Fuerza de empuje	1.600 N
Velocidad del piñón	Ajustable hasta 12,5 m/min
Control de par	Electrónico y mecánico
Temperatura de trabajo	-20 °C/+55 °C
Peso	14 Kg
Grado de protección	IP 55
Peso máximo de hoja	800 Kg
Longitud máxima de hoja	10 m

- Motor "brushless" y reductor en baño de aceite con corona de bronce.
- Seguridad antiplastamiento electrónico por encoder.
- Control de par por embrague de fricción mecánica.
- Cuadro A80 BS incorporado.

* La frecuencia de uso es válida durante la primera hora y a una temperatura ambiente de 20°C.

DIMENSIONES Y DETALLES



Encoder



Desbloqueo a llave

ACCESORIOS RELACIONADOS



Mando TX4S



Cremallera acero
30x12x1000



Banda seguridad



Radio Band



Fotocélula ER26