

# ONDA FAST 424



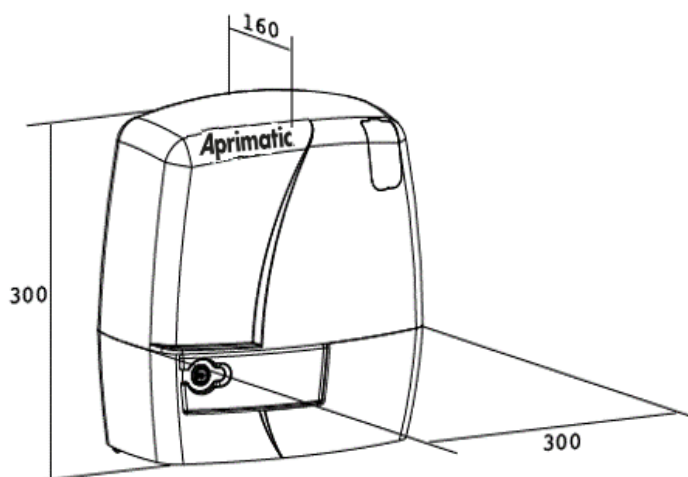
Operador rápido a 24 Vcc para puerta corredera de hasta 400 kg y 320 mm/s. Uso residencial. Incorpora el cuadro de maniobras, con sistema antiplastamiento para invertir la maniobra en caso de detección de obstáculos. Desbloqueo a llave personalizada en caso de falta de alimentación.

## Especificaciones técnicas

Alimentación	230 Vac $\pm$ 5% - 50/60 Hz
Potencia	320 W
Velocidad de la hoja	320 mm/s
Peso hoja máximo	400 Kg
Control de movimiento	Encoder
Factor de servicio	50%
Ciclos/hora	25
Grado de protección	IP55
Rango térmico	-20°C/+55°C
Peso	7 Kg

- Motorreductor rápido para puerta corredera de 400 Kg para uso residencial.
- Monobloque de aluminio inyectado.
- Control de posición y velocidad por encoder.
- Función auto-reverse incorporada.
- Corta corrientes en palanca de desbloqueo.
- Incorporación de baterías opcionales.

## DIMENSIONES Y DETALLES



## ACCESORIOS RELACIONADOS



Kit de baterías



Mando TX4S



Cremallera acero  
30x12x1000



Banda seguridad



Radio Band



Fotocélula ER26