



AT 1000

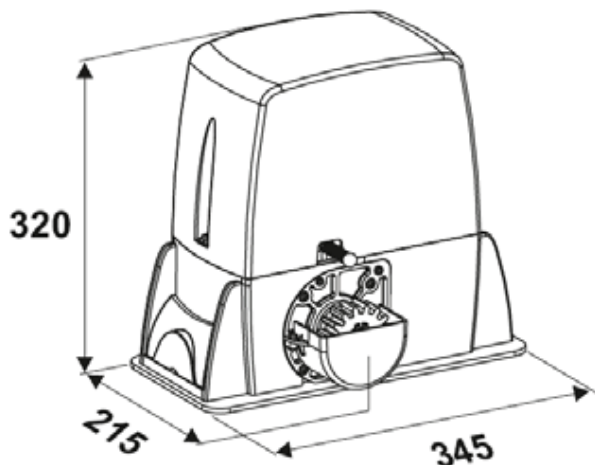
Operador de uso intensivo de 230 Vac para puertas correderas de hasta 1.000 kg. Construido sobre un robusto monobloque de aluminio inyectado tratado con resina epoxi para exteriores. Motorreductor en baño de aceite para una óptima refrigeración con alta intensidad de maniobras. Dispone de embrague mecánico ajustable para controlar la fuerza de empuje de la cancela. Además, el dispositivo electrónico de inversión mediante encoder, garantiza la seguridad antiplastamiento en cumplimiento de las normativas vigentes.

Especificaciones Técnicas

Alimentación	230 V \pm 5% - 50/60 Hz
Potencia	350 W
Frecuencia de trabajo	70%
Par máximo	55 Nm
Velocidad del piñón	0,15 m/s
Control de par	Electrónico y mecánico
Temperatura de trabajo	-20 °C / +55 °C
Peso	14 Kg
Grado de protección	IP 55
Peso máximo de hoja	1.000 Kg

- Reductor en baño de aceite con corona de bronce. Distancia máxima alineada: 6 m
- Seguridad antiplastamiento electrónico por encoder.
- Embrague mecánico ajustable para control de par motor
- Cuadro A80 DG incorporado

DIMENSIONES Y DETALLES



Encoder



Desbloqueo a llave

ACCESORIOS RELACIONADOS



Mando TX4S



Cremallera acero
30x12x1000



Banda seguridad



Radio Band



Fotocélula ER26