



ONDA 450-650-850

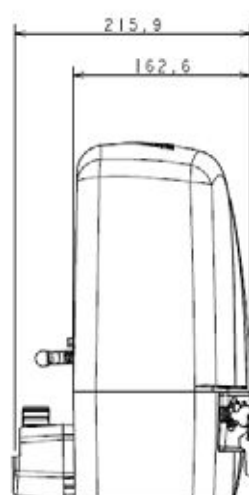
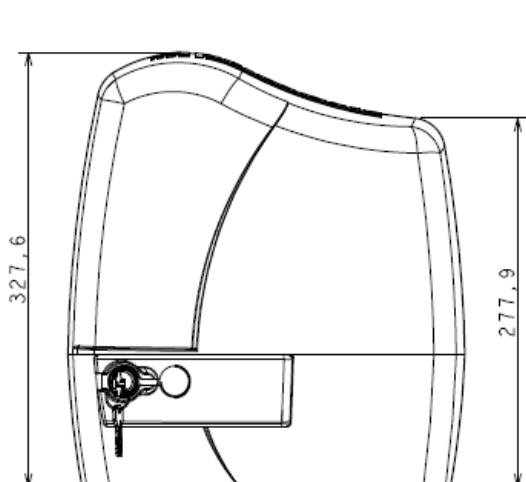
Operador a 230 Vac para puerta corredera de hasta 800 kg. Uso residencial.
Incorpora el cuadro de maniobras, con sistema antiplastamiento para invertir la maniobra en caso de detección de obstáculos. Desbloqueo a llave personalizada en caso de falta de alimentación.

Especificaciones técnicas

	ONDA 450	ONDA 650	ONDA 850
Alimentación		230 Vac \pm 5% - 50/60 Hz	
Potencia		320 W	
Velocidad de la hoja		150 mm/s	
Peso hoja máximo	400 Kg	600 Kg	800 Kg
Sensor auto-reverse		Electrónico	
Factor de servicio		30%	
Ciclos/hora		20	
Grado de protección		IP55	
Rango térmico		-20°C/+55°C	
Peso	6,8 Kg	7,0 Kg	7,2 Kg

- Motorreductor para puerta corredera de 400-600 y 800 Kg para uso residencial.
- Monobloque de aluminio inyectado.
- Función auto-reverse incorporada.
- Corta corrientes en palanca de desbloqueo (opcional).

DIMENSIONES Y DETALLES



ACCESORIOS RELACIONADOS



Mando TX4S



Cremallera acero
30x12x1000



Banda seguridad



Radio Band



Fotocélula ER26