

BLACK BOX



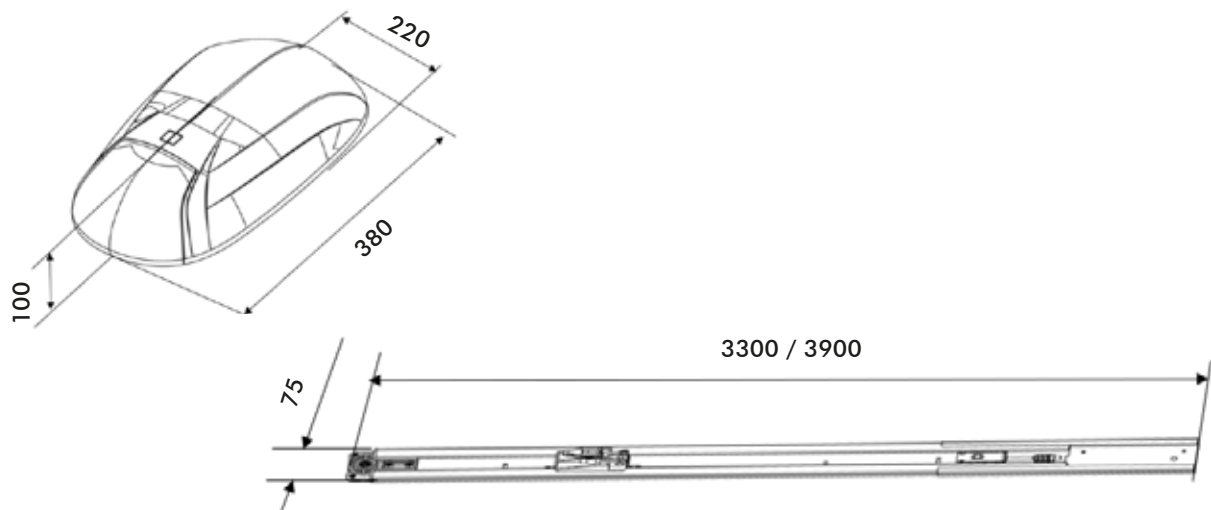
Operador electromecánico a 24 Vcc para uso residencial en puertas seccionales.

Dotado de un sistema de reconocimiento automático del recorrido por encoder, deceleración en fases de apertura y cierre y sensibilidad de antiplastamiento.

Especificaciones técnicas	600	800	1200
Potencia de trabajo	200 W	235 W	260 W
Fuerza de arrastre	600 N	800 N	1200 N
Superficie de la puerta	10 m ² / 100 Kg	12 m ² / 120 Kg	16 m ² / 160 Kg
Voltaje de entrada	230-240 VAC 50/60 Hz		
Luz de cortesía	Encendida por un periodo de 3 minutos		
Lámpara	LED		
Temperatura de trabajo	-20° C ~ 40° C		
Sistema RF	433.92 MHz		
Humedad relativa	< 90 %		
Decodificación	Rolling Code		
Almacenamiento de mandos	40 mandos		
Guías	Cadena	Correa	
2 piezas	2x1,95 m	2x1,95 m	
1 pieza	1x3,3 m	1x3,3 m	

- Operador en baja tensión 24 Vcc.
- Para uso residencial.
- Sistema antiplastamiento electrónico incorporado.
- Control de motor por encoder óptico.
- Deceleración en finales de recorrido.
- Teclado y display de programación en el exterior.
- Bloqueo de impulsos en apertura con lógica automática

DIMENSIONES



ACCESORIOS RELACIONADOS



Mando TX4S



Fotocélula