



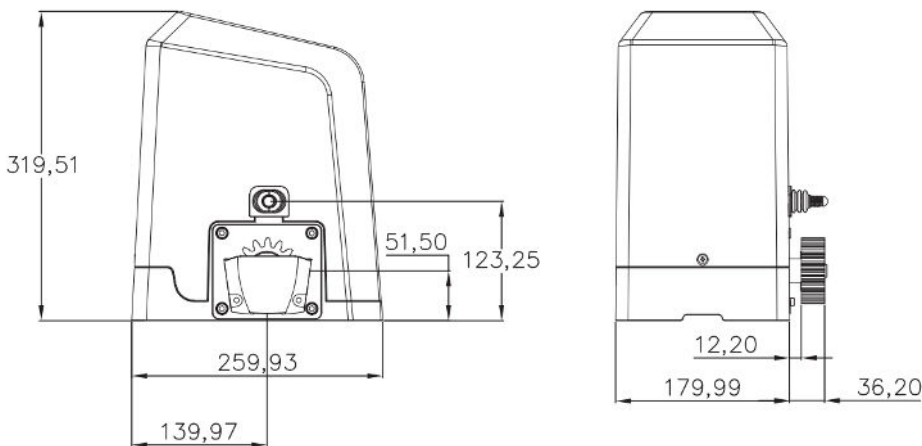
## ONDA 424-824

Operador a 24 Vcc para puerta corredera de hasta 800 kg. Uso intensivo. Incorpora el cuadro de maniobras, con sistema antiplastamiento para invertir la maniobra en caso de detección de obstáculos. Desbloqueo a llave personalizada para apertura manual en caso de falta de alimentación.

Especificaciones técnicas	ONDA 424	ONDA 824
Alimentación	110-240Vac (50-60Hz)	110-240Vac (50-60Hz)
Corriente absorbida	4 A	5,5 A
Potencia absorbida	100 W	144 W
Tipo de motor	24 Vdc	24 Vdc
Peso máximo hoja	400 kgs	800 kgs
Par máximo	3800 N	8000 N
Factor de servicio	70%	70%
Ciclos / hora	40	45
Grado de protección	IPX4	IPX4
Rango térmico	-20 ÷ 50°C	-20 ÷ 50°C
Dimensiones	260x180x318mm	260x180x318mm
Peso	9,2 kg	9,2 kg

- Motorreductor para puerta corredera de hasta 800 Kg para uso intensivo.
- Monobloque de aluminio inyectado.
- Función auto-reverse incorporada.
- Control por encoder digital integrado.
- Corta corrientes en palanca de desbloqueo.

### DIMENSIONES Y DETALLES



### ACCESORIOS RELACIONADOS



Mando TX4S



Cremallera acero  
30x12x1000



Banda seguridad



Radio Band



Fotocélula ER26



Batería 1,3 Ah