



XT 524B

Operador electromecánico a 24 Vdc para puertas abatibles de hasta 450 Kg y 4,5 metros.

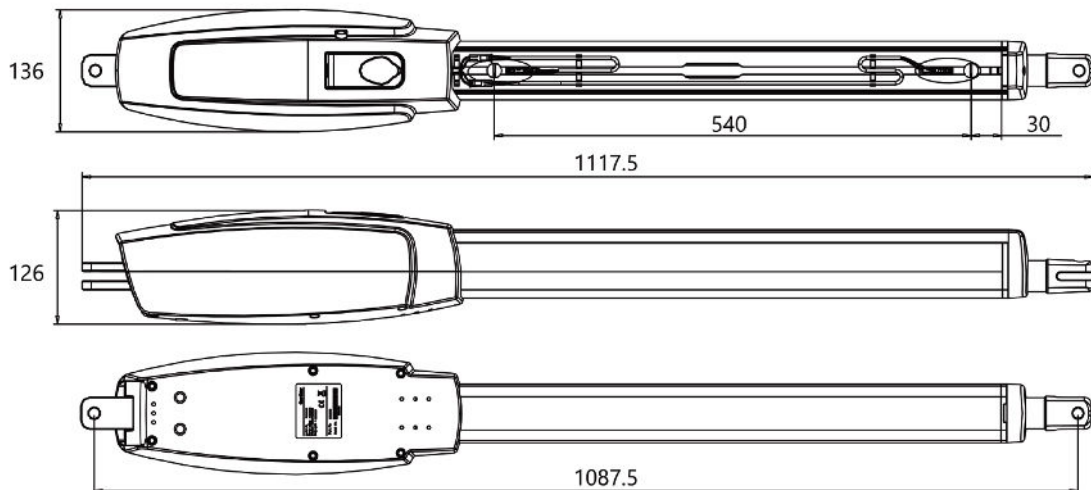
- Operador lineal electromecánico a 24 Vdc irreversible.
- Hojas de hasta 4,5 metros y 450 kg.
- Finales de carrera mecánicos en apertura y cierre.
- Robusto chasis fabricado en aluminio inyectado.
- Desbloqueo mediante llave.

Especificaciones técnicas

Longitud de hoja	4,5 m
Peso de hoja	450 kg
Alimentación	24 Vdc
Tipo de transmisión	Engranaje helicoidal
Carrera vástago	540 mm
Fuerza de empuje	3000 N
Factor de servicio	50%
Protección IP	IP44
Tª de trabajo	-20 ÷ 50°C
Corriente máxima	6 A
Potencia absorbida	144 W
Desbloqueo	Por llave metálica
Dimensiones	1117,5 x 136 x 126 mm



DIMENSIONES



ACCESORIOS RELACIONADOS



AB224 DG



Fotocélula ER26



Mando TX 4S



Banda de Seguridad



Radio Band 868