

CATÁLOGO

2025

AUTOMATISMOS PARA
PUERTAS Y CANCELAS.
OPERADORES PARA
VENTANAS Y PERSIANAS.









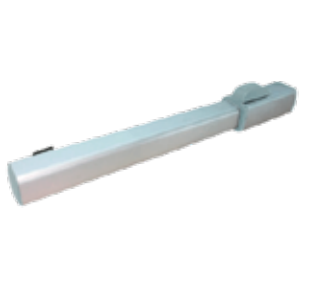





ÍNDICE

Sistema de apertura para cancelas batientes.....	Pág.	4
Sistema de apertura para cancelas basculantes.....	Pág.	14
Sistema de apertura para cancelas correderas.....	Pág.	26
Sistema de apertura para barreras.....	Pág.	36
Pilonas	Pág.	44
Sistema de cierres enrollables.....	Pág.	52
Cuadros de maniobras.....	Pág.	54
Mandos a distancia.....	Pág.	60
Control de accesos.....	Pág.	62
Dispositivos de mando y seguridad.....	Pág.	65
Operadores para persianas y toldos.....	Pág.	68
Operadores para ventanas.....	Pág.	72
Condiciones generales de venta.....	Pág.	76

DATOS TÉCNICOS

	TIPO DE INSTALACIÓN			FUERZA EMPUJE	CARRERA EN mm	CICLOS HORA	ANCHO MÁX HOJA	TECNOLOGÍA
	Residencial	Comunitario Intensivo	Continuo					
XT 424B	X			2500N	400	12	2,5 m / 400 kg	electromecánica 24 Vcc
XT 524B	X	X		3000N	540	30	4,5 m / 450 kg	electromecánica 24 Vcc
SR 350	X			3000N	400	20	3,0 m	electromecánica 230 Vac
XT 2500/2500L	X			2500N	320/520	30	3,0 m / 4,0 m	electromecánica 230 Vac
TWENTY 270	X	X		5000N	270	35	1,8 m (bloqueo en cierre) 4,0 m (sin bloqueo)	hidráulica 230 Vac
FORTY 270/390		X		5500/6700N	270/390	40	2 m con bloqueo 6-7 m sin bloqueo Desaceleración en cierre	hidráulica 230 Vac
FORTY 40 BS 270/390			X	6400N	270/390	continuo	6-7 m Desaceleración en cierre y apertura	hidráulica 36 Vcc brushless
EM 73N	X			Par = 280 Nm	Ángulo 110° - 180°	15	1,8 m (sin elect.cerrad. peso máx 400kg) 3,5 m (con elect.cerrad. peso máx 200kg)	electromecánica 24 Vcc
ZT 71	X	X		Par = 410 Nm	Ángulo 110°	40	2,0 m (sin electrocerradura, versión B) 4,0 m (con elect.cerrad. versión SF5)	hidráulica 230 Vac



			
XT 424B	XT 524B	SR 350	XT 2500/2500L
			
TWENTY 270	FORTY 270/390	FORTY 40 BS 270/390	EM 73N
			
ZT 71			

OPERADORES ELECTROMECAÑICOS



- XT 424B**
- Operador electromecánico de 24 Vcc para puertas batientes de hasta 2,5 mts y 400 kg de uso residencial.
 - Vástago de acero inoxidable de carrera 400 mm.

656316424Q0 XT 424B Operador 24 Vc.

Macrokit XT 424B con telemando

- KT02XT424M
- 2 operadores XT 424B.
 - 1 Cuadro de maniobras AB 124M.
 - 2 Mandos TX4E.



- XT 524B**
- Operador electromecánico de 24 Vcc para puertas batientes de hasta 4,5 mts y 450 kg de uso comunitario.
 - Vástago de acero inoxidable de carrera 540 mm.

656316524Q0 XT 524B Operador 24 Vc.

Kit XT 524B con telemando

- KT02XT524
- 1 operador XT 524B.
 - 1 Cuadro de maniobras AB 224DG.
 - 2 Mandos TX4E.



Macrokit XT 524B con telemando

- KT02XT524M
- 2 operadores XT 524B.
 - 1 Cuadro de maniobras AB 224DG.
 - 2 Mandos TX4E.



- SR 350 230 Vac**
- Operador electromecánico disponible en 230 Vac para puertas batientes de hasta 3,0 m.
 - Transmisión por tornillo sin-fín en acero con tuerca de bronce sobre rodamientos.

656310000Q0 Operador SR 350 Irreversible

Kit SR 350 con telemando

- KT02CPRT
- 1 Operador SR 350 irreversible.
 - 1 Cuadro A40 DG con receptor integrado.
 - 2 Mandos TX4E.



Macrokit SR 350 con telemando

- KT02CPRV
- 2 Operadores SR 350 irreversible.
 - 1 Cuadro A40 DG con receptor integrado.
 - 2 Mandos TX4E.





XT 2500

- Operador electromecánico de 230 Vac para puertas batientes de hasta 3 m.
- Transmisión por tornillo sin-fín en acero acoplado a la tuerca de bronce sobre rodamientos.
- Disponible con carrera de 320 mm y 520 mm.

661900000Q0	Operador XT 2500-320 mm
662020000Q0	Operador XT 2500XL-520 mm



Kit XT 2500 con telemando

KT02CPRP	<ul style="list-style-type: none"> • 1 Operador XT 2500. C=320 mm. • 1 Cuadro A40 DG con receptor integrado. • 2 mandos TX4E.
----------	--

Macrokit XT 2500 con telemando

KT02CPRQ	<ul style="list-style-type: none"> • 2 Operador XT 2500. C=320 mm. • 1 Cuadro A40 DG con receptor integrado. • 2 mandos TX4E.
----------	--



Accesorios de instalación

EC4 Electrocerradura (V90)	602870000Q0
EC5 Electrocerradura de resbalón	602890000Q0
EC8 Electrocerradura de seguridad	660350000Q0
EC8 CD Electrocerradura de seguridad con pulsador interior	660360000Q0
Pestillo inferior mecánico	602840000Q0
Final carrera XT 2500	662330000Q0

OPERADORES HIDRÁULICOS



TWENTY 270	<ul style="list-style-type: none"> • Operador hidráulico para cancelas batientes de una o dos hojas, uso semi-intensivo. • Válvulas de seguridad antiplastamiento incorporadas • Desbloqueo rápido de emergencia. • Carrera útil del vástago 270 mm. • Diámetro del vástago 16 mm.
-------------------	---

41012/002	OPERADOR TWENTY 270 C
	<ul style="list-style-type: none"> • Ancho máximo de hoja 1,80 m. • Operador con bloqueo en cierre. • Desbloqueo mediante llave de seguridad. • No necesita electrocerradura.

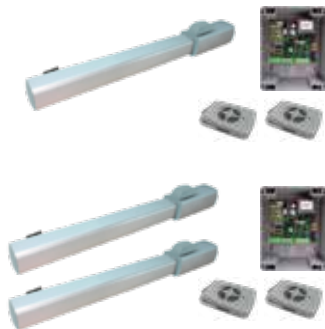
41012/003	OPERADOR TWENTY 270 SF
	<ul style="list-style-type: none"> • Ancho máximo de hoja 4 m. • Operador sin bloqueo. • Necesita electrocerradura.

Kit TWENTY 270 SF con telemando

KT02TWENTYS	<ul style="list-style-type: none"> • 1 Operador TWENTY 270 SF. • 1 Cuadro A40 DG con receptor integrado. • 2 Mandos TX4E.
-------------	--

Macrokit TWENTY 270 C con telemando

KT02TWENTYC	<ul style="list-style-type: none"> • 2 Operadores TWENTY 270 C. • 1 Cuadro A40 DG con receptor integrado. • 2 Mandos TX4E.
-------------	---





FORTY 270/390

- Operador hidráulico para cancelas de una o dos hojas batientes, uso intensivo.
- Válvulas de seguridad antiplastamiento incorporadas.
- Deceleración de velocidad en final de recorrido en cierre.
- Vástago de 20 mm de diámetro.
- Carrera útil de 270mm/390 mm.

41013/003

Operador FORTY 270 SF

- Ancho hoja máx. 6,0 m
- Carrera del vástago 270 mm.
- Operador sin bloqueo.
- Deceleración en cierre.

41013/002

Operador FORTY 270 C

- Ancho hoja máx. 2,0 m
- Carrera del vástago 270 mm.
- Operador con bloqueo.
- Deceleración en cierre.

41013/006

Operador FORTY 390 7M SF

- Ancho hoja máx. 7,0 m
- Carrera del vástago 390 mm.
- Operador sin bloqueo.
- Deceleración en cierre.



Kit FORTY 270 con telemando

KT02FORTY270

- 1 Operador FORTY 270.
- 1 Cuadro A40 DG con receptor integrado.
- 2 Mandos TX4E.



Kit FORTY 390 con telemando

KT02FORTY390

- 1 Operador FORTY 390.
- 1 Cuadro A40 DG con receptor integrado.
- 2 Mandos TX4E.

Accesorios de instalación

Tope Carrera Vástago FORTY 270/390/65

664152300Q0

OPERADORES BRUSHLESS



FORTY 40 BS

- Operador 36 Vcc BRUSHLESS para puertas batientes.
- Motor BLDC de tecnología brushless a 36 Vcc.
- Uso continuo. Fuerza 640 daN. Carreras 270/390 mm.
- Control por encoder absoluto con inversión anti-aplastamiento.

660460013Q0

FORTY 40 BS 270

- Fuerza de empuje 640 daN.
- Frecuencia de trabajo: 100% (Continuo).
- Ancho máximo de hoja 6 m.

660460016Q0

FORTY 40 BS 390

- Fuerza de empuje 640 daN.
- Frecuencia de trabajo: 100% (Continuo).
- Ancho máximo de hoja 7 m



KIT FORTY 40 BS 270 con telemando

KT02SZZ24

- 1 Operador FORTY 40 BS carrera 270 mm.
- 1 Cuadro de maniobras A40 BS-1.
- 2 TX4E Mando cuadr canal.



KIT FORTY 40 BS 390 con telemando

KT02SZZ23

- 1 Operador FORTY 40 BS carrera 390 mm.
- 1 Cuadro de maniobras A40 BS-1.
- 2 TX4E Mando cuadr canal.

Accesorios de instalación



Conjunto extensión 2 m latiguillo bomba separada

664124000Q0

EC4 Electrocerradura (V90)

602870000Q0

EC5 Electrocerradura de resbalón

602890000Q0

EC8 Electrocerradura de seguridad

660350000Q0

EC8 CD Electrocerradura de seguridad con pulsador inferior

660360000Q0

Ampliación 60 mm cilindro EC8

660371000Q0

Ampliación 90 mm cilindro EC8

660372000Q0

Pestillo inferior mecánico

602840000Q0

APRIMOIL AF32

656250000Q0

Tope Carrera Vástago FORTY 270/390/65

664152300Q0



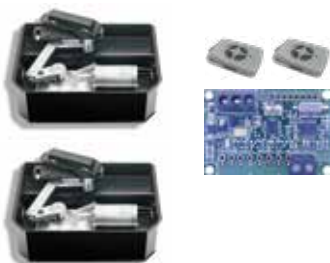
OPERADORES ENTERRADOS



EM 73 N	<ul style="list-style-type: none">• Sistema electromecánico a 24 Vcc. compuesto de motorreductor. Uso residencial.• Contenedor autoportante.• Desbloqueo mecánico.	
41060/001	EM 73 N <ul style="list-style-type: none">• Ancho máximo de hoja 1,80 m sin electrocerradura.• Ancho máximo de hoja 3,50 m con electrocerradura.• Motorreductor irreversible 24 Vcc.	
41060/051	CIA 173 <ul style="list-style-type: none">• Contenedor enterrado autoportante con desbloqueo.• Peso máximo 400 kg.	
41600/001	T4 POWER <ul style="list-style-type: none">• Cuadro para uno o dos operadores de 24 V.	



Kit EM 73 N con telemando		
KT02CEUX	<ul style="list-style-type: none">• 1 Operador EM 73 N.• 1 T4 POWER.• 1 CIA 173.• 1 Kit Deceleración para 1 hoja.• 1 Receptor RX2MR.• 2 Mandos TX4E.• 1 SB 73 (cerradura para desbloqueo).	



Macrokit EM 73 N con telemando		
KT02CEDX	<ul style="list-style-type: none">• 2 Operador EM 73 N.• 1 T4 POWER.• 2 CIA 173.• 2 Kit Deceleración para 1 hoja.• 1 Receptor RX2MR.• 2 Mandos TX4E.• 2 SB 73 (cerradura para desbloqueo).	

Accesorios de instalación

Kit Deceleración para 1 hoja	41060/055
Kit Deceleración para 2ª hoja	41060/056
Leva para apertura 140°	41060/053
Leva para apertura 180°	41060/054
SB 73 Cerradura para desbloqueo	41060/052
Soporte hoja EM 73	41060/050

OPERADORES ENTERRADOS



ZT 71	<ul style="list-style-type: none"> • Sistema hidráulico enterrado compacto. • Pistón y central montados juntos en el mismo contenedor enterrado. • Deceleración de velocidad en apertura y cierre. • Desbloqueo de emergencia y válvulas antiplastamiento. • Apertura 110°. 	
41056/002	ZT 71 B5	
	<ul style="list-style-type: none"> • Ancho máximo de hoja 2,0 m. • Central ZT 70 B5 + Pistón AT 175N. • Doble bloqueo hidráulico. 	
41056/004	ZT 71 SF5	
	<ul style="list-style-type: none"> • Ancho máximo de hoja 4,0 m. • Central ZT 70 SF5 + Pistón AT 175N. • Sin bloqueo hidráulico. Necesita electrocerradura. 	
41056/051	CIA 171	
	<ul style="list-style-type: none"> • Contenedor autoportante. • Peso máximo 800 kg. 	



Kit ZT 71 SF5 con telemando		
KT02CZIX	<ul style="list-style-type: none"> • 1 ZT 71 SF5. • 1 CIA 171. • 1 Cuadro A40 DG con receptor integrado. • 2 Mandos TX4E. 	



Macrokit ZT 71 SF5 con telemando		
KT02CZQX	<ul style="list-style-type: none"> • 2 ZT 71 SF5. • 2 CIA 171. • 1 Cuadro A40 DG con receptor integrado. • 2 Mandos TX4E. 	

Accesorios de instalación

Desbloqueo externo directo	41056/052
EC4 Electrocerradura (V90)	602870000Q0
EC5 Electrocerradura de resbalón	602890000Q0
EC8 Electrocerradura de seguridad	660350000Q0
EC8 CD Electrocerradura de seguridad con pulsador inferior	660360000Q0
Pestillo inferior mecánico.	602840000Q0
Aprimoil AF32	656250000Q0



DATOS TÉCNICOS

	TIPO DE INSTALACIÓN			DIMENSIONES MÁX. HOJA	CUADROS DE CONTROL	CICLOS HORA	TECNOLOGÍA
	Residencial	Semi-intensivo	Intensivo				
BASCULANTES CONTRAPESOS							
ALZO 55	X			3,0 x 3,5 m ²	integrado	10	electromecánica 230 Vac
LEVA 50			X	3,0 x 3,5 m ²	separado	40	hidráulica 230 Vac
MR 300			X	18 m ²	separado	60	electromecánica 230 Vac
MR 301 T 1/4 cv			X	25 m ²	separado	60	electromecánica 400 Vac Trifase
MR 301 T 1/2 cv			X	35 m ²	separado	60	electromecánica 400 Vac Trifase
COVER 24E	X			18 m ²	separado	20	electromecánica 24 Vcc
MR 24 POWER			X	15 m ²	separado	60	electromecánica 24 Vcc
SECCIONALES A TRACCIÓN							
MATICBOX 600	X			7 m ²	integrado	10	electromecánica 24 Vcc
MATICBOX 800	X			10 m ²	integrado	10	electromecánica 24 Vcc
MATICBOX 1200	X			12 m ²	integrado	20	electromecánica 24 Vcc
BLACK BOX 600	X			7 m ²	integrado	10	electromecánica 24 Vcc
BLACK BOX 800	X			10 m ²	integrado	10	electromecánica 24 Vcc
BLACK BOX 1200		X		12 m ²	integrado	20	electromecánica 24 Vcc
SECCIONALES ATAQUE AL EJE							
MR624-50 Nm		X		20 m ²	integrado	40	electromecánica 24 Vcc
MR600-100 Nm	X			30 m ²	separado	20	electromecánica 230 Vac inverter
MR600-150 Nm	X			40 m ²	separado	20	electromecánica 230 Vac inverter
MR600-200 Nm	X			50 m ²	separado	20	electromecánica 230 Vac inverter



			
ALZO 55	LEVA 50	MR 300 MR 301 T 1/4 CV- 1/2 CV	COVER 24E
			
MR 24 POWER	MATICBOX	BLACK BOX	MR 624
			
MR 600			

OPERADORES DE TORSIÓN



ALZO 55

- Operador electromecánico irreversible para puertas basculantes contrapesadas de 1 o 2 hojas.
- Incorpora función de deceleración en los finales de recorrido y antiplastamiento.
- Dispone de desbloqueo de emergencia, luz de garaje e incorpora cuadro de maniobras y receptor de telemando.
- Dimensiones de hoja 3 x 3,5 m.

KT02CAFX

ALZO 55 con telemando

- 1 Operador ALZO 55, placa de fijación y casquillos.
- 1 Cuadro de maniobras T240 a bordo del operador.
- 1 Receptor RX2R.
- 2 Mandos TX4E.

Set para doble motor ALZO 55

KT02SAF0

Accesorios de instalación



Pareja de brazos telescópicos	41200/055
Pareja de brazos telescópicos curvos	41201/051
Herraje tipo SAXO ALZO	603360000Q0
Herraje tipo SEMISAXO ALZO	603380000Q0
Tubo cincado con casquillos Ø 25 mm. Long. 1,8 m (pareja)	661584000Q0
Casquillo acanal. ALZO55/AT55	661585000Q0



LEVA 50

- Operador hidráulico para puertas basculantes contrapesadas de una o dos hojas.
- Dimensiones de hoja 3 x 3,5 m.
- Válvulas de control de par incorporadas.
- Deceleración hidráulico en los finales de recorrido.
- Utilización intensiva.
- Eje hueco.

665650000Q0

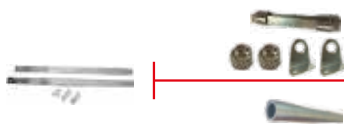
LEVA 50 B. Operador con bloqueo.



Kit LEVA 50 B con telemando

KT02CADX

- 1 LEVA 50 B.
- 1 Cuadro de maniobras A40DG.
- 2 Mandos TX4E.



Herrajes LEVA 50 para puertas preleva

Kit Herrajes brazo telescópico LEVA

603396000Q0

Pareja brazos telescópicos

41200/055

Tubo Calibrado D25 L3000 mm

636535500Q0



Accesorios de instalación

Adaptador 20x20 a eje acanalado LEVA

665670000Q0

Herrajes para brazos telescópicos LEVA

603396000Q0

Pareja de brazos telescópicos

41200/055

Pareja de brazos telescópicos curvos

41201/051

Tubo Calibrado D25 L3000 mm

636535500Q0

Semisaxo monolateral LEVA

603394000Q0

Semisaxo doble LEVA

603392000Q0

Herraje saxo LEVA

603390000Q0

OPERADORES POR TRACCIÓN DE CADENA LATERAL



MR 300

- Operador electromecánico para puertas basculantes contrapesadas.
- Finales de carrera incorporados por sistema de levas.
- Alimentación a corriente alterna monofásica 230 Vca o trifásica 380 Vca.
- Utilización intensiva.

661051000Q0

MR300 MV 1/4CV MONOFASE

- Operador electromecánico monofásico para puertas de 18 m².
- Finales de carrera incorporados.
- Potencia 180W. Incluye placa de fijación.

661052000Q0

MR301T MV 1/4CV TRIFASE

- Operador electromecánico trifásico para puertas de 25 m².
- Finales de carrera incorporados.
- Potencia 180W. Incluye placa de fijación.

661053000Q0

MR301T MV 1/2CV TRIFASE

- Operador electromecánico trifásico para puertas de 35 m².
- Finales de carrera incorporados.
- Potencia 370W. Incluye placa de fijación.



KIT MR300 CON TELEMANDO

KT02CMJA

- 1 MR 300.
- 1 Cuadro de maniobras A80DG con receptor integrado.
- 2 Mandos TX4E.

KIT MR301T 0,25 CON TELEMANDO

KT02CMJB

- 1 MR 301 T 1/4 CV
- 1 Cuadro de maniobras A83 T con receptor integrado
- 2 Mandos TX4E

KIT MR301T 0,50 CON TELEMANDO

KT02CMJC

- 1 MR 301 T 1/2 CV
- 1 Cuadro de maniobras A83 T con receptor integrado
- 2 Mandos TX4E



COVER 24E

- Operador electromecánico a 24 Vcc, de tracción por cadena, para puertas basculantes contrapesadas.
- Utilización semi-intensiva para superficie de hoja de 15 m².
- Finales de carrera y encoder integrados.
- Totalmente carenado en armario de chapa galvanizada.

661046000Q0 COVER 24E

KIT COVER 24E CON TELEMANDO

- KT02CMIX
- 1 Operador COVER 24E.
 - 1 Cuadro de maniobras T24 M.
 - 2 Mandos TX4E.

KIT COVER 24E CON TELEMANDO Y TCM 3000

- KT02CMIY
- 1 Operador COVER 24E.
 - 1 Cuadro de maniobras T24 M.
 - 2 Mandos TX4E.
 - 1 Transmisión lateral TCM-3000 montada.

REENVIO COVER

- 672800000Q0
- Reenvío 400 mm para operador COVER

MR 24 POWER

- Operador electromecánico para puertas basculantes contrapesadas en 24 Vcc de utilización intensiva.
- Final de carrera incorporado.
- Limitador electrónico de par y deceleración en apertura y cierre.
- Superficie de puerta 18 m².

661055000Q0 MR24 POWER MV

KIT 24 POWER MV CON TELEMANDO

- KT02CMJD
- 1 MR24 POWER MV.
 - 1 Cuadro de maniobras T24 DG.
 - 2 Mandos TX4E.



OPERADORES POR TRACCIÓN DE CADENA LATERAL

TRANSMISIÓN LATERAL DE CADENA

Transmisiones de cadena con carril doble y cadena paso 1/2" estrecha ENSAMBLADAS

TCM 3000 TRANS. LATERAL DCHA, 3 M, ensamblada	672500000Q0
TCM 3000 TRANS. LATERAL IZDA, 3 M, ensamblada	672550000Q0
TCM 6000 TRANS. LATERAL DCHA, 3+3 M, ensamblada	672710000Q0
TCM 6000 TRANS. LATERAL IZDA, 3+3 M, ensamblada	672720000Q0
TCD 3000 TRANS. DOBLE, 3 M, ensamblada	KT02BTS7
TCD 6000 TRANS. DOBLE 3+3 M, ensamblada	KT02BTS8

NOTA: Las Transmisiones dobles incluyen 2 tubos de 3 m de redondo calibrado D=25 mm y el casquillo de unión, 3 soportes UCP con rodamiento y el piñón de ataque Z26.

ACCESORIOS

RENVIO 400mm MR24/300/301	672850000Q0
Soporte árbol lado motor	636535800Q0
Soporte árbol lado opuesto	636535900Q0

COMPONENTES	TCM3000	TCM6000	TCD3000	TCD6000	
Carril lateral L=2,88M	1	2	2	4	636534100Q0
Tensor piñón 1/2" estr.atornil	1	1	2	2	636534200Q0
Bulón con pomo	1	1	2	2	636534300Q0
Carro arrastre nylon reforzado	1	1	2	2	636534400Q0
Cadena 1/2" estrecha (m)	6	12	13	25	636534500Q0
Unión cadena 1/2" estrecha	2	2	5	5	636534600Q0
Guitarra cincada 700 mm	1		2		636534700Q0
Unión para carril lateral		1		2	636534900Q0
Guitarra cincada 1200 mm.		1		2	636535700Q0
Tubo red.calib. D25 K3000			2	2	636535500Q0
Soporte ucp para TCD3000-6000			3	3	636535100Q0
Piñón Z26 D25 1/2 para TCD3000			1	1	636535200Q0
Piñón Z16 D25 1/2 para TCD3000			2	2	636535300Q0
Casquillo unión redondo calib			1	1	636535600Q0



Carril lateral L=2,88M
636534100Q0



Tensor piñón 1/2"
estr.atornil
636534200Q0



Unión para carril lateral
636534900Q0



Carro arrastre nylon reforzado
636534400Q0



Bulón con pomo
636534300Q0



Guitarra cincada 700 mm
636534700Q0



Guitarra cincada 1200 mm.
636535700Q0



Tubo red.calib. D25 K3000
636535500Q0



Soporte UCP para TCD3000-6000
636535100Q0



Casquillo unión redondo calib.
636535600Q0



Piñón Z26 D25 1/2 para TCD3000
636535200Q0



Piñón Z16 D25 1/2 para TCD3000
636535300Q0



Renvio 400mm MR24/300/301 (opcional)
672850000Q0



Soporte árbol lado opuesto (opcional)
636535900Q0



Soporte árbol lado motor (opcional)
636535800Q0



OPERADORES PARA PUERTAS SECCIONALES



MATICBOX

- Operador electromecánico a 24 Vcc para uso residencial en puertas seccionales.
- Dotado de un sistema de reconocimiento automático del recorrido por encoder, deceleración en fases de apertura y cierre, y sensibilidad de antiplastamiento.
- Receptor Apricode integrado en el motor.

KIT MATICBOX 600 con telemando

- | | |
|-----------|---|
| KT02CB15X | <ul style="list-style-type: none">• 1 MATICBOX 600. Fuerza 600 N.• 1 Guía de tracción cadena, 1 pieza de 3,3 m.• 2 Mandos TX4E. |
|-----------|---|



KIT MATICBOX 800 con telemando

- | | |
|-----------|---|
| KT02CB16X | <ul style="list-style-type: none">• 1 MATICBOX 800. Fuerza 800 N.• 1 Guía de tracción cadena, 1 pieza de 3,3 m.• 2 Mandos TX4E. |
|-----------|---|

KIT MATICBOX 1200 con telemando

- | | |
|-----------|---|
| KT02CB17X | <ul style="list-style-type: none">• 1 MATICBOX 1200. Fuerza 1200 N.• 1 Guía de tracción cadena, 1 pieza de 3,3 m.• 2 Mandos TX4E. |
|-----------|---|

Accesorios de instalación Maticbox

Guía Matic cadena 1X3,3 m	41243/050
Guía Matic cadena 2X1,95 m	41243/059
Guía Matic correa 1X3,3 m	41243/052
Guía Matic correa 2X1,95 m	41243/060
Desbloqueo Black Box	637840005Q0
Pulsador MB Wireless	602137000Q0

OPERADORES PARA PUERTAS SECCIONALES



BLACK BOX

- Operador electromecánico a 24 Vcc para uso residencial en puertas seccionales.
- Dotado de un sistema de reconocimiento automático del recorrido por encoder, deceleración en fases de apertura y cierre, y sensibilidad de antiplastamiento.
- Receptor Apricode integrado en el motor.

KIT BLACK BOX 600 con telemando

- | | |
|------------|--|
| KT02BLK600 | <ul style="list-style-type: none"> • 1 BLACK BOX 600. Fuerza 600 N. • 1 Guía de tracción cadena, 1x3,30 m. • 2 Mandos TX4E. |
|------------|--|

KIT BLACK BOX 800 con telemando

- | | |
|------------|--|
| KT02BLK800 | <ul style="list-style-type: none"> • 1 BLACK BOX 800. Fuerza 800 N. • 1 Guía de tracción cadena, 1x3,30 m. • 2 Mandos TX4E. |
|------------|--|

KIT BLACK BOX 1200 con telemando

- | | |
|-------------|--|
| KT02BLK1200 | <ul style="list-style-type: none"> • 1 BLACK BOX 1200. Fuerza 1200 N. • 1 Guía de tracción cadena, 1x3,30 m. • 2 Mandos TX4E. |
|-------------|--|

Accesorios de instalación Black Box

Guía Black Box cadena 1X3,3 m	637840001Q0
Guía Black Box cadena 2X1,95 m	637840002Q0
Guía Black Box correa 1X3,3 m	637840003Q0
Guía Black Box correa 2X1,95 m	637840004Q0
Desbloqueo Black Box	637840005Q0
Pulsador MB Wireless	637840014Q0
RX1B Receptor MB Wireless	655070000Q0





PUERTAS SECCIONALES INDUSTRIALES



MR 624

- Operador a 24 Vcc de ataque directo a eje para puertas seccionales.
- Puertas de hasta 20 m² y uso en pequeña comunidad.
- Control por encoder absoluto con inversión anti-aplastamiento .
- Admite instalación a ambos lados de la puerta.

KIT MR 624 con telemando

- KT02CM7X
- 1 Operador MR 624 para hoja de 20 m².
 - 1 Receptor de telemando RX2C.
 - 2 TX4E Mando cuadr canal.

Accesorios de instalación

Pack 5 chavetas MR624//MR600	662420001Q0
Eje+piñón Z18	605300000Q0
Eje+piñón Z30	605400000Q0
Cadena+Corona Z30 DI=25,4 mm	605500000Q0
Kit Baterías MR 624	605600000Q0



MR 600

604980000Q0

- Operador electromecánico trifase a 230 Vac para puertas seccionales industriales.
- Finales de carrera electronicos por encoder absoluto.
- Desbloqueo incorporado para tareas de mantenimiento y/o apertura a mano.
- Cabestrante con tiro de cadena para operación manual en los modelos de 100 y 150 Nm.

604970000Q0

MR600-100 Nm

- Potencia 650 W.
- Alimentación TRIFASE 230 Vac/50 Hz.
- Par nominal 100 Nm. Superficie de puerta 30 m².
- Tornillo de desbloqueo para liberar la puerta.
- Cabestrante con tiro de cadena para apertura manual.



604980000Q0

MR600-150 Nm

- Potencia 800 W.
- Alimentación TRIFASE 230 Vac/50 Hz.
- Par nominal 150 Nm. Superficie de puerta 40 m².
- Tornillo de desbloqueo para liberar la puerta.
- Cabestrante con tiro de cadena para apertura manual.



605120000Q0

MR 600 T2-200

- Potencia 1.000 W.
- Alimentación TRIFASE 230 Vac/50 Hz.
- Par nominal 200 Nm. Superficie de puerta 50 m².
- Tornillo de desbloqueo para liberar la puerta.
- Cabestrante con tiro de cadena para apertura manual.
- Paracaídas de seguridad interno.



PUERTAS SECCIONALES INDUSTRIALES



KIT MR600-100 TELEMANDO

- | | |
|----------|---|
| KT02CM5X | <ul style="list-style-type: none"> • 1 Operador MR600 T2-100 Nm. • 1 Cuadro de maniobras A620 INVERTER. • 1 Receptor de telemando RX2C. • 2 Mandos TX4E |
|----------|---|



KIT MR600-150 TELEMANDO

- | | |
|----------|---|
| KT02CM6X | <ul style="list-style-type: none"> • 1 Operador MR600 T2-150 Nm. • 1 Cuadro de maniobras A620 INVERTER. • 1 Receptor de telemando RX2C. • 2 Mandos TX4E |
|----------|---|

KIT MR600-200 TELEMANDO

- | | |
|----------|---|
| KT02CM8X | <ul style="list-style-type: none"> • 1 Operador MR600 T2-200 Nm. • 1 Cuadro de maniobras A620 INVERTER. • 1 Receptor de telemando RX2C. • 2 Mandos TX4E |
|----------|---|

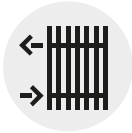
Accesorios de instalación

	A620 INV. Cuadro de maniobras con variador de frecuencia para TRIFASE 230 Vac	605130000Q0
	Set tracción/reducción 1:1,3 MR600	605000000Q0
	Adaptador eje 32mm	605010000Q0
	Adaptador eje 35mm	605020000Q0
	Caja 3 pulsadores	605050000Q0
	Caja 3 pulsadores a llave	605060000Q0
	Cadena tiro manual (8 m)	605040000Q0



DATOS TÉCNICOS

	TIPO DE INSTALACIÓN			PESO HOJA	CICLOS HORA	TECNOLOGÍA	AUTOREVERSE
	Residencial	Comunitario	Industrial				
ONDA 724		X		700 kg	50	24 Vcc	Si
ONDA 1024		X		1000 kg	50	24 Vcc	Si
ONDA 450/650/850	X			400/600/800 kg	20	230 Vac	Si
AT 800		X		800 kg	40	230 Vac-Baño aceite	Si
AT 1800		X		1800 kg	40	230 Vac-Baño aceite	Si
AT 2000T		X		2000 kg	40	400 Vac III Fase-Baño aceite	Si con AT 83T
AT 1000		x		1000 kg	40	230 Vac baño aceite	Si
ONDA 836 BS		X		800 Kg	Continuo	36 Vcc Brushless	Si
ONDA 400/600/800	X			400/600/800 kg	20	230 Vac	Si
AT 120			X	1200 kg	25	230 Vac	Si
AT 220			X	2200 kg	25	230 Vac	Si
AT 5000T			X	5000 kg	25	400 Vac III-Fase	Si con AT83T



	ONDA 724	ONDA 1024	ONDA 450/650/850
AT 800 /1800/2000T	ONDA 836 BS	ONDA 400/600/805	AT 120
AT 220	AT 5000T		

OPERADORES ELECTROMECA'NICOS



ONDA 724

- Operador de 24 Vcc de uso intensivo para puertas correderas de hasta 700 Kg.
- Inversión por detección de obstáculo.
- Autoaprendimiento de los parámetros de trabajo.

KIT ONDA 724

KT02724

- ONDA 724 con cuadro SC 24 incorporado.
- 2 Mandos TX4E.



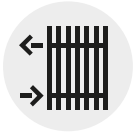
ONDA 1024

- Operador de 24 Vcc de uso intensivo para puertas correderas de hasta 1.000 Kg.
- Inversión por detección de obstáculo.
- Autoaprendimiento de los parámetros de trabajo.

KIT ONDA 1024

KT021024

- ONDA 1024 con cuadro SC 24 incorporado.
- 2 Mandos TX4E.



ONDA 450
ONDA 650
ONDA 850

- Operador a 230 Vac para puerta corredera de de 400-600 y 800 Kg. Uso residencial.
- Incorpora el cuadro de maniobras A80 DG con sistema antiplastamiento para invertir la maniobra en caso de detección de obstáculos.
- Desbloqueo a llave personalizada en caso de falta de alimentación.

KIT ONDA 450 con telemandro

KT02CC19X

- 1 ONDA 450.
- 2 Mandos TX4E.

KIT ONDA 650 con telemandro

KT02CC20X

- 1 ONDA 650.
- 2 Mandos TX4E.

KIT ONDA 850 con telemandro

KT02CC21X

- 1 ONDA 850.
- 2 Mandos TX4E.

OPERADORES ELECTROMECA'NICOS



AT 800
AT 1800
AT 2000T

- Operadores para puertas de corredera a 230 Vac y 400 Vac trifase que pueden mover hojas desde 800 kg hasta 2.000 kg.
- Motorreductor en ba'no de aceite.
- Embrague bidisco (1800 y 2000T)
- Encoder electr'nico.
- Final de carrera industrial con leva y rodamiento.
- Funciones de AUTOREVERSE y DECELERACI'ON.
- Cuadro A80 DG incorporado (excepto en la versi'on trif'asica AT 2000T).

656320000Q0

AT 800

- Potencia 330 W, 230 Vac
- Frecuencia de trabajo: 75% (Intensivo)
- Peso m'aximo de hoja 800 Kg

656330000Q0

AT 1800

- Potencia 450 W, 230 Vac
- Frecuencia de trabajo: 75% (Intensivo)
- Peso m'aximo de hoja 1.800 Kg

656340000Q0

AT 2000T

- Potencia 450 W, 400 Vac Trifase
- Frecuencia de trabajo: 75% (Intensivo)
- Peso m'aximo de hoja 2.000 Kg



Kit AT 800 con telemando

KT02AT800

- 1 AT 800.
- 2 Mandos TX4E.



Kit AT 1800 con telemando

KT02AT1800

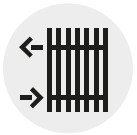
- 1 AT 1800.
- 2 Mandos TX4E.



KIT AT 2000T con telemando

KT02AT2000

- 1 AT 2000T.
- 1 Cuadro A83 T con receptor incorporado
- 2 Mandos TX4E.



AT 1000

- Operador para puertas de corredera a 230 Vac para 1.000 kg.
- Motorreductor en baño de aceite.
- Encoder electrónico.
- Funciones de AUTOREVERSE y DECELERACIÓN. anti-aplastamiento.
- Cuadro A80 DG incorporado.

660460020Q0 AT 1000

- Potencia 350 W, 230 Vac.
- Frecuencia de trabajo: 70% (intensivo).
- Peso máximo de hoja 1000 Kg.



KIT AT 1000 con telemando

- KT02AT1000
- 1 Operador AT 1000.
 - 2 TX4E Mando cuadr canal

OPERADOR BRUSHLESS



ONDA 836 BS

- Operador 36 Vcc BRUSHLESS para correderas de 800 Kg.
- Motor BLDC de tecnología brushless a 36 Vcc.
- Reductor en baño de aceite.
- Uso continuo.
- Control por encoder absoluto con inversión anti-aplastamiento.
- Cuadro de control A80 BS incorporado.

660460015Q0 ONDA 836 BS

- Potencia 330 W, 230 Vac.
- Frecuencia de trabajo: 100% (Continuo)
- Peso máximo de hoja 800 Kg



KIT ONDA 836 BS con telemando

- KT02CC17X
- 1 Operador ONDA 836 BS para hoja de 800 kg
 - 2 TX4E Mando cuadr canal

OPERADORES ELECTROMECA'NICOS

**ONDA
400/600/805**

- Motorreductor a 230 V para 400/600/800 kg.
- Uso residencial
- Encoder para control de velocidad, fuerza y posición de la puerta
- Cuadro de maniobras digital con autoaprendimiento de parámetros

KIT ONDA 400 con telemando

- KT02CC11X
- 1 ONDA 400 con cuadro T240 incorporado
 - 2 Mandos TX4E

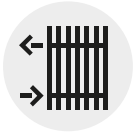
KIT ONDA 600 con telemando

- KT02CC15X
- 1 ONDA 600 con cuadro T240 incorporado
 - 2 Mandos TX4E

KIT ONDA 805 con telemando

- KT02CC16X
- 1 ONDA 805 con cuadro T240 incorporado
 - 2 Mandos TX4E



**AT 120**

- Motorreductor para puerta corredera hasta 1200 kg.
- Uso industrial.

KIT AT 120 con telemando

KT02CC12X

- 1 AT 120 con cuadro T240 incorporado
- 1 Receptor RX2R
- 2 Mandos TX4E

AT 220

- Motorreductor a 230 V uso industrial hasta 2200 kg.
- Dispone de un preciso encoder que facilita máximo control sobre velocidad, fuerza y posición.
- Incorpora cuadro de maniobras de fácil puesta en marcha con autoaprendimiento de los parámetros básicos de trabajo.
- Transmisión constituida por tornillo sin-fín de acero y corona de bronce obteniendo un movimiento de la puerta suave, silencioso y de gran fiabilidad.

661920000Q0

Operador AT 220**Kit AT 220 con telemando**

KT02CC13X

- 1 AT 220 con cuadro T240 incorporado.
- 2 Mandos TX4E.

T240-E Placa Onda series

661985000Q0

OPERADORES ELECTROMECA'NICOS



AT 5000T

- Motorreductor para puertas correderas de hasta 5000 kg. Piñón M4, Z20
- Alimentación 230/380 V trifásica.
- Uso intensivo y embrague regulable en seco.
- Desbloqueo manual con llave hexagonal
- Potencia motor 750 W.
- Velocidad de la hoja 9 m/min.

661202000Q0

Operador AT 5000T

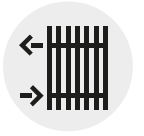
KIT AT 5000T con telemando

KT02AT5000

- 1 AT 5000T
- 1 Cuadro VF 230 INVERTER 230V/1500W
- 1 Receptor de mando RX2C
- 2 Mandos TX4E

Accesorios de instalación




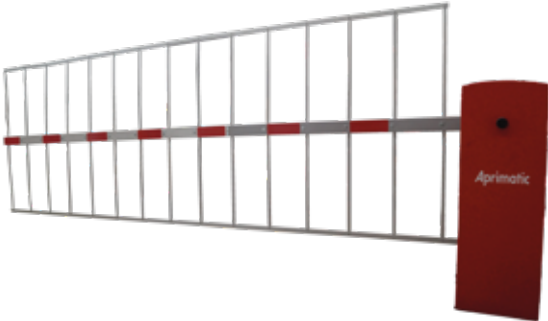


Kit Cremallera simétrica Nylon (6m)	634940000Q0
Cremallera 22 x 22 x 2.000 mm. cincada para soldar	604660000Q0
Cremallera 30 x 12 x 1.000 mm. cincada para atornillar	634610000Q0
Cremallera de nylon con 6 soportes para 800 Kg de arrastre	634950000Q0
VF 230 TRIFASE 1500 W. Para motores trifase alimentados a 230 Vac (cuchillas en triángulo) y 1.500 W de potencia	602766000Q0



DATOS TÉCNICOS

	TIPO DE INSTALACIÓN				LONGITUD DE BRAZO	CICLOS DÍA	TIEMPO DE APERTURA
	Áreas Residenciales	Parkings Públicos	Autopistas de Peaje	Áreas Industriales			
VÍA 40	X	X			4,0 m	10.000	3,0 s
VÍA 60				X	6,0 m	5.000	6,0 s
VÍA 30 PLUS	X	X	X		3,0 m	20.000	1,5 s
VÍA 60 PLUS			X	X	6,0 m	5.000	6,0 s
PARK 60 PLUS				X	6,0 m	2.000	8,0 s
PARK 80 PLUS				X	8,0 m	2.000	8,0 s
PARK 80 ANTIPEDESTRIAN				X	6,0 m	2.000	8,0 s
PARK 30 XT		X	X		3,0 m	2.000	0,7 s
PARK 50 XT			X	X	5,0 m	5.000	3,0 s



	
VÍA 40 / 60	VÍA 30 / 60 PLUS
	
PARK 60 / 80 PLUS	PARK 80 ANTIPEDESTRIAN
	
PARK 30 XT/50 XT	

BARRERAS ELECTROMECAÑICAS



VÍA

- Barrera de 24Vdc "Brushless" para uso intensivo.
- Brazos desde 2,5 a 6 m.
- Tiempos de apertura desde 3 a 6 s.
- Desde 5.000 hasta 10.000 ciclos/día.
- Desbloqueo para apertura manual.
- Kit de baterías opcional.

KIT VÍA 40 BRAZO REDONDO

- | | |
|------------|---|
| KTVIA40RDL | <ul style="list-style-type: none"> • 1 VÍA 40. Barrera 24 Vdc "brushless" T=3 s • 1 BRAZO redondo, Ø 80 mm, L=4.0 m (2+2) |
|------------|---|



KIT VIA 40 BRAZO OVAL H76

- | | |
|------------|---|
| KTVIA40OVL | <ul style="list-style-type: none"> • 1 VÍA 40. Barrera 24 Vdc "brushless" T=3 s • 1 BRAZO oval, H76 mm, L=4.0 m (2+2) |
|------------|---|



KIT VÍA 60 BRAZO REDONDO

- | | |
|------------|---|
| KTVIA60RDL | <ul style="list-style-type: none"> • 1 VÍA 60. Barrera 24 Vdc "brushless" T=6 s • 1 BRAZO redondo, Ø 80 mm, L=6.0 m (3+3) |
|------------|---|



KIT VIA 60 BRAZO OVAL H76

- | | |
|------------|---|
| KTVIA60OVL | <ul style="list-style-type: none"> • 1 VÍA 60. Barrera 24 Vdc "brushless" T=6 s • 1 BRAZO oval, H76 mm, L=6.0 m (3+3) |
|------------|---|





VÍA PLUS

- Barrera de 24Vdc "Brushless" para uso intensivo.
- Brazos desde 2,5 a 6 m.
- Tiempos de apertura desde 1,5 a 6 s.
- Desde 5.000 hasta 20.000 ciclos/día.
- Desbloqueo para apertura manual.
- Kit de baterías opcional.
- Barra vertical de leds rojo / verde.

KIT VÍA 30 PLUS BRAZO REDONDO

- KTVIAPS30RDL • 1 VÍA 30 PLUS. Barrera 24 Vdc "brushless" T=1,5 s
• 1 BRAZO redondo, Ø 80 mm, L=3.0 m

KIT VIA 30 PLUS BRAZO OVAL H76

- KTVIAPS30OVL • 1 VÍA 30 PLUS. Barrera 24 Vdc "brushless" T=1,5 s
• 1 BRAZO oval, H76 mm, L=3.0 m

KIT VÍA 60 PLUS BRAZO REDONDO

- KTVIAPS60RDL • 1 VÍA 60 PLUS. Barrera 24 Vdc "brushless" T=6 s
• 1 BRAZO redondo, Ø 80 mm, L=6.0 m (3+3)

KIT VIA 60 PLUS BRAZO OVAL H76

- KTVIAPS60OVL • 1 VÍA 60 PLUS. Barrera 24 Vdc "brushless" T=6 s
• 1 BRAZO oval, H76 mm, L=6.0 m (3+3)

Accesorios de instalación

Brazo redondo Ø 80 mm, L=3 m	652530000Q0
Brazo redondo Ø 80 mm, L=4 m	652550000Q0
Brazo redondo Ø 80 mm, L=5 m	652564000Q0
Brazo redondo Ø 80 mm, L=6 m (4+2)	652620000Q0
Brazo oval H76X3000	673601013Q0
Brazo oval H76X4000	673601014Q0
Brazo oval H76X5000	673601015Q0
Brazo oval H76X6000	673601016Q0
Tira leds brazo H76X3000	652569873Q0
Tira leds brazo H76X4000	652569874Q0
Tira leds brazo H76X5000	652569875Q0
Tira leds brazo H76X6000	652569876Q0

BARRERAS ELECTROMECAÑICAS



PARK PLUS

- Barrera electromecánica de 230 Vac.
- Desbloqueo interior para maniobra manual.
- Motorreductor a 230 Vac en baño de aceite.
- Cuadro de control con deceleración en finales de carrera.
- Brazo de 6 a 8 m.
- Apertura de 9 s.

PARK 60PLUS BRAZO REDONDO



KTP60PLUSRD

- Brazo redondo D80 mm, L=6 m
- Apertura en 9,0 s, 2.000 ciclos/día

PARK 60PLUS BRAZO OVAL



KTP60PLUSOV

- Brazo oval H118 mm, L=4+2 m
- Apertura en 9,0 s, 2.000 ciclos/día
- Refuerzo interno para brazo

PARK 60PLUS BRAZO OVAL + LEDS



KTP60PLUSOVLED

- Brazo oval H118 mm con leds, L=4+2 m
- Apertura en 9,0 s, 2.000 ciclos/día
- Refuerzo interno para brazo

PARK 80PLUS BRAZO OVAL



KTP80PLUSOV

- Brazo oval H118 mm, L=4+4 m
- Apertura en 9,0 s, 2.000 ciclos/día
- Refuerzo interno para brazo

PARK 80PLUS BRAZO OVAL + LEDS



KTP80PLUSOVLED

- Brazo oval H118 mm con leds, L=4+4 m
- Apertura en 9,0 s, 2.000 ciclos/día
- Refuerzo interno para brazo

NOTA: Para barreras con brazo de 8 metros y en zonas de viento fuerte se recomienda utilizar el Anclaje doble para el brazo Oval H118. (ver página 42 accesorios de brazo OVAL H118)



PARK XT

- Barrera electromecánica de uso continuo.
- Motorreductor a 230 Vac en baño de aceite.
- Con desbloqueo interior para apertura manual.
- Cuadro con variador de frecuencia.
- Brazo de 3 y 5 m.
- Apertura de 0,7 s a 3 s. Hasta 20.000 ciclos/día.

PARK 30XT BRAZO OVAL



KTP30XTOV

- Brazo oval H76 mm, L=3 m
- Apertura en 0,7 s, 20.000 ciclos/día

PARK 30XT BRAZO OVAL LEDS

KTP30XTOVLED

- Brazo oval H76 mm, L=3 m con leds
- Apertura en 0,7 s, 20.000 ciclos/día

PARK 50XT BRAZO OVAL



KTP50XTOV

- Brazo oval H76 mm, L=5 m
- Apertura en 3,0 s, 5.000 ciclos/día

PARK 50XT BRAZO OVAL LEDS

KTP50XTOVLED

- Brazo oval H76 mm, L=5 m con leds
- Apertura en 3,0 s, 5.000 ciclos/día

Accesorios PARK XT

TCP/IP WEB Server

PO392582

BARRERAS ELECTROMECAÑICAS

Accesorios de instalación



BRAZO REDONDO D80

Brazo redondo D80x3000	652530000Q0
Brazo redondo D80x4000	652550000Q0
Brazo redondo D80x5000	652564000Q0
Brazo redondo D80x6000 (4+2)	652620000Q0
Pie pendular brazo	PO324090-U
Horquilla apoyo brazo	660590221Q0
Brazo redondo D70x3000 degoznable (restar el brazo D80x3000)	652561000Q0
Brazo redondo D70x4000 degoznable (restar el brazo D80x4000)	652561500Q0

BRAZO OVAL H76

Brazo oval H76X3000	673601013Q0
Brazo oval H76X4000	673601014Q0
Brazo oval H76X5000	673601015Q0
Brazo oval H76X6000	673601016Q0
Refuerzo H76 x 6000 mm	673601001Q0
Pie pendular brazo H76/H118	PO324090-U
Faldilla 2M, 9 módulos	664392012Q0
Horquilla apoyo	660590221Q0
Kit articulación H76	652569925Q0
Tira Leds Brazo H76 X 3000	652569873Q0
Tira Leds Brazo H76 X 4000	652569874Q0
Tira Leds Brazo H76 X 5000	652569875Q0
Tira Leds Brazo H76 X 6000	652569876Q0
Alimentador Leds R/V serie XT	PO323263-U

BRAZO OVAL H118N

Brazo H118-N x 4000	673596000Q0
Brazo H118-N x 6000	673590000Q0
Brazo H118-N x 8000	673595000Q0
Refuerzo H118N 6000 mm	673620000Q0
Tira Led 4000 mm H118N	673641000Q0
Tira Led 6000 mm H118N	673630000Q0
TiraLed 8000 mm H118N	673640000Q0
Alimentad. Leds R/V serie PLUS	POP120083
Pie pendular brazo H76/H118	PO324090-U
Faldilla 2M, 9 módulos	664392012Q0
Horquilla apoyo	660590221Q0
Anclaje H118 Bilateral H118N	PO323235

SOLO PARK PLUS (restar el brazo del kit)

Antipedestrian 4M (PARK 60 PLUS)	652650000Q0
Antipedestrian 5M (PARK 60 PLUS)	652660000Q0
Antipedestrian 6M (PARK 80 PLUS)	652720000Q0





LÍMITES DE LONGITUD DE BRAZO SEGÚN ACCESORIOS INSTALADOS

	LONGITUD BRAZO	GOMA + LEDS	GOMA + LEDS + PIE APOYO	FALDILLA	FALDILLA + PIE	ANTI-PEDESTRIAN
VÍA 40 + BRAZO OVAL H76	4	4	4	3,5	3	NO
VÍA 60 + BRAZO OVAL H76	6	6	6	5,5	5	NO
VÍA 30 PLUS + BRAZO OVAL H76	3	3	NO	NO	NO	NO
VÍA 60 PLUS + BRAZO OVAL H76	6	6	6	5,5	5	NO
PARK 60 PLUS + BRAZO OVAL H118	6	6	5,5	5,5	5,5	5
PARK 80 PLUS + BRAZO OVAL H118	8	8	7,5	7	7	6
PARK 30 XT + BRAZO OVAL H76	3	3	NO	NO	NO	NO
PARK 50 XT + BRAZO OVAL H76	5	5	5	4,5	4,5	NO

DATOS TÉCNICOS

	RESISTENCIA A LA ROTURA J	TECNOLOGÍA	ALTURA DEL CILINDRO mm
EM 115	60.000	Electromecánico	500
EM 200	110.000	Electromecánico	700
EM 220	150.000	Electromecánico	500
	150.000	Electromecánico	700
HD 275	250.000	Hidráulico	800
	250.000	Hidráulico	600
	250.000	Fijo	800
	250.000	Fijo	600
K4 275	800.000	Hidráulico	800
K12 330	2.100.000	Hidráulico	1 200
SA 115	30.000	Empujador a gas	500
SA 220	150.000	Empujador a gas	700
	150.000	Empujador a gas	500
F 220	150.000	Fijo	700
	150.000	Fijo	500
F4 275	667.000	Fijo	800



EM 115/200



EM 220



HD 275



K4 275



K12 330



SA 115



SA 220

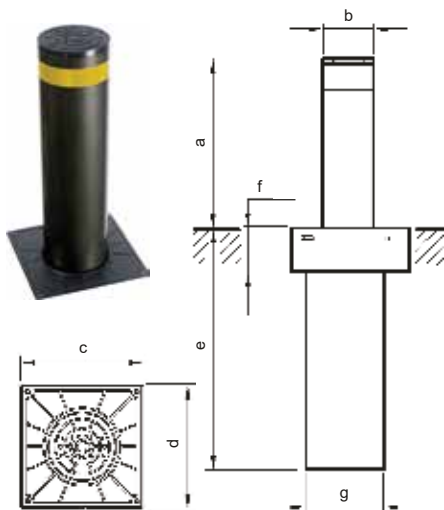


F 220



F4 275

PILONAS AUTOMÁTICAS



APRIPASS EM 115/200

- Alimentación: **230 Vac ±10%, 50 Hz**
- Frecuencia de trabajo: **500 ciclos/día**
- MCBF: **400.000**
- Potencia Absorbida: **0,20 kW**
- Maniobra de emergencia: **Al cortar la tensión, el cilindro tiende a bajar espontáneamente***
- Unidad de Control: **CDS o CDS-K**
- Pilonas por cada central: **4 Uds**
- Rango térmico: **de -40 °C a 60 °C**
- Grado de Protección: **IP 67**

*Puede ser necesario ejercer una presión hacia abajo

	a	b	c	d	e	f	g
115/500	500	Ø115	250	300	965	115	Ø190
200/700	700	Ø200	360	360	1180	115	Ø273

Tiempo de subida

Espesor de pared del cilindro

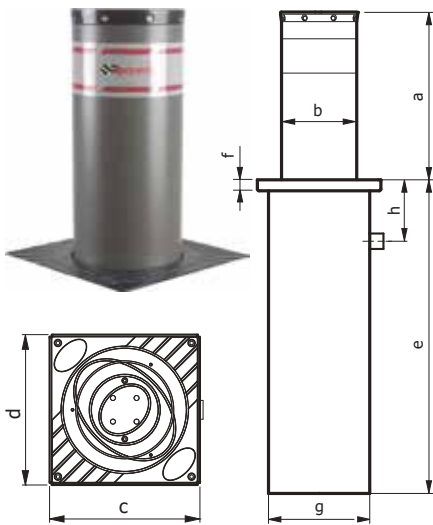
Resistencia a la rotura

	115	200
Tiempo de subida	6,0 s (50Hz)	9,0 s (50Hz)
Espesor de pared del cilindro	4 mm	5 mm
Resistencia a la rotura	60.000 J	110.000 J

Descripción

APRIPASS EM 115/500mm PAINT
APRIPASS EM 200/700mm PAINT
Central para hasta 4 pilonas simultáneamente CDS-K
Grupo de baterías con capacidad para 10h (1 pilona)

PO303000
PO303050
PO381785
PO303288-U



**APRIPASS
EM 220**

- Espesor de pared de cilindro: **5mm**
- Alimentación: **230 Vac ±10%, 50-60 Hz**
- Resistencia a la rotura: **150.000 J**
- Frecuencia de trabajo: **1.500 ciclos/día**
- MCBF: **1.000.000**
- Potencia Absorbida: **0,30 kW**
- Maniobra de emergencia: **El cilindro baja al cortar la alimentación**
- Unidad de Control: **CDS o CDS-K**
- Pilonas por cada central: **4 Uds**
- Rango térmico (*): **de -40 °C a 60 °C**
- Grado de Protección: **IP 67**

(* Con calentador integrado activo (opcional)

	a	b	c	d	e	f	g	h
220/500	500	Ø220	360	360	915	32	Ø295	180
220/700	700	Ø220	360	360	1165	32	Ø295	180

Tiempo de subida

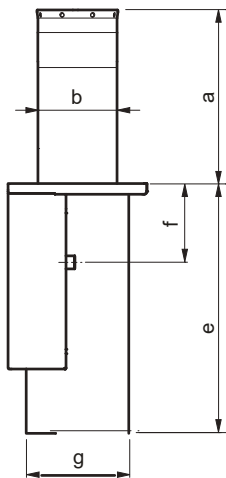
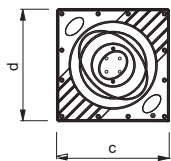
500	700
6,0 s (50Hz)	9,0 s (50Hz)

Descripción

APRIPASS EM 220/500mm LEDS
 APRIPASS EM 220/700mm LEDS
 Central para hasta 4 pilonas simultáneamente CDS-K
 Grupo de baterías con capacidad para 10h (1 pilona)

PO350000
 PO350100
 PO381785
 PO303288-U

PILONAS AUTOMÁTICAS



APRIPASS HD 275

- Espesor de pared de cilindro: **6 mm**
- Alimentación: **230 Vac ±10%, 50-60 Hz**
- Resistencia a la rotura: **250.000 J**
- Frecuencia de trabajo: **3.000 ciclos/día**
- MCBF: **3.300.000**
- Potencia Absorbida: **0,50 kW**
- Unidad de Control: **CDS o CDS-K**
- Pilonas por cada central: **4 Uds**
- Rango térmico (*): **de -40 °C a 60 °C**
- Grado de Protección: **IP 67**

(*) Con calentador integrado activo (opcional)

	a	b	c	d	e	f	g
600	600	Ø275	480	480	860	270	Ø354
800	800	Ø275	480	480	1060	270	Ø354

Tiempo de subida

600	800
5,0 s (50Hz)	6,5 s (50Hz)

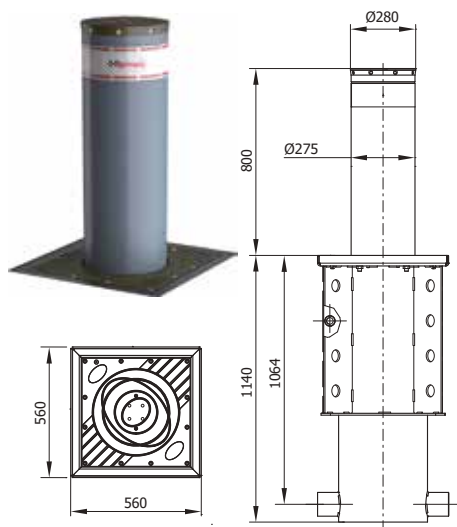
Descripción

APRIPASS HD 275/600mm LEDS
APRIPASS HD 275/800mm LEDS
Central para hasta 4 pilonas simultáneamente CDS-K
Grupo de baterías con capacidad para 10h (1 pilona)

PO350250
PO350350
PO381785
PO303288-U



PILONAS K4, K12 ANTITERRORISTAS



APRIPASS K4 275

- Tiempo de subida: $\leq 7,0$ s
- Tiempo de bajada: **4,0 s**
- Espesor de pared del cilindro: **10 mm**
- Alimentación: **230 Vac $\pm 10\%$, 50-60 Hz**
- Resistencia a la rotura: **800.000 J**
- Frecuencia de trabajo: **2.000 ciclos/día**
- MCBF: **3.000.000**
- Potencia Absorbida: **0,55 kW**
- Unidad de Control: **CDS o CDS-K**
- Pilonas por cada central: **4 Uds**
- Rango térmico (*): **-40 °C a 60 °C**
- Grado de Protección: **IP 67**
- Certificaciones antiterrorismo:
PAS68:2013 V/7500[N2]/48/90:5.2/--
IWA14-1:2013 V/7200[N2A]/48/90:5.5 M30

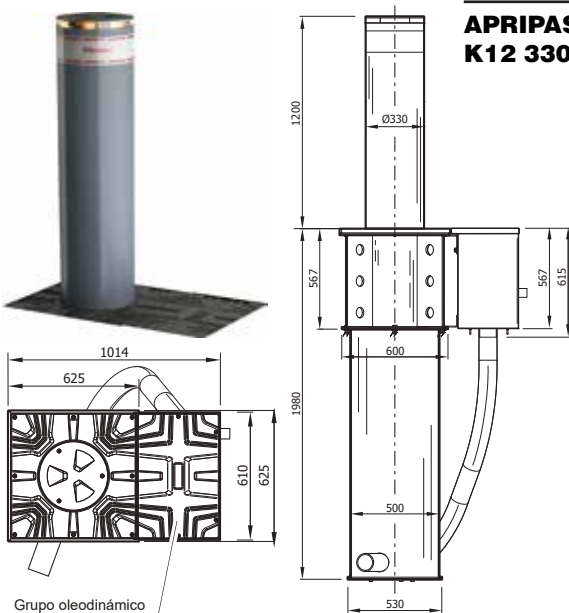
(*) Con calentador integrado activo

Descripción

APRIPASS K4 275/800mm PAINT
Central para hasta 4 pilonas simultáneamente CDS-K
Grupo de baterías con capacidad para 10h (1 pilona)

PO350800
PO381785
PO303288-U

APRIPASS K12 330



- Tiempo de subida: - Versión estandar: $\leq 5,3$ s
- Versión EFO: **1,5 s**
- Espesor de pared del cilindro: **25 mm**
- Tiempo de bajada: **4,0 s**
- Alimentación: **230 Vac $\pm 10\%$, 50-60 Hz**
- Resistencia a la rotura: **2.100.000 J**
- Base: **Jaula de base (no incluida)**
- Dimensiones: **1.800x1 800xh. 1.990 mm**
- Frecuencia de trabajo: **2.000 ciclos/día**
- MCBF: **3.000.000**
- Potencia Absorbida: **1,55 kW**
- Unidad de Control: **CDS-K**
- Pilonas por cada central: **2 Uds**
- Rango térmico (*): **de -40 °C a 60 °C**
- Grado de Protección: **IP 67**
- Certificaciones antiterrorismo: **IWA14-1:2013**
V/7200[N3C]/80/90; PAS68:2010
7500/80/N3 ASTM2656:2007 M50

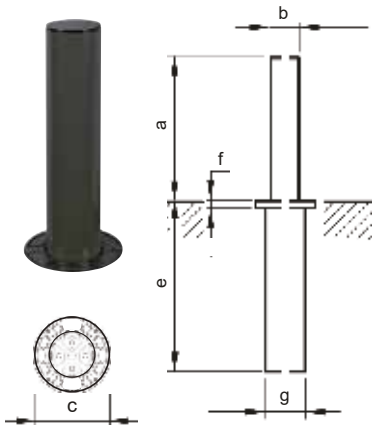
(*) Con calentador integrado activo

Descripción

APRIPASS K12 330/1200mm
Grupo Oleodinámico STD K12 330
Central para hasta 2 pilonas K12 simultáneamente

PO350900/1
PO350900/2
CDS-K

PILONAS SEMIAUTOMÁTICAS



APRIPASS SA 115

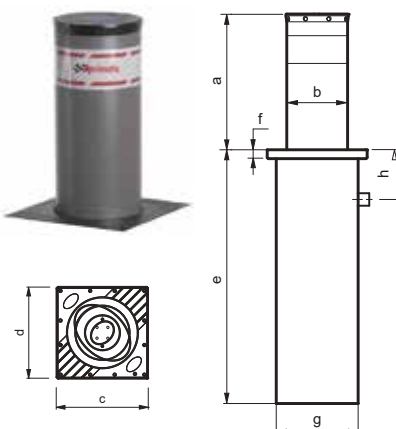
- Espesor de pared de cilindro: **4 mm**
- Resistencia a la rotura: **30.000 J**
- Pilona de movimiento semiautomático con empujador de gas
- Cilindro con cataforesis y pintura en polvo RAL 7031 de serie (otros colores a petición)
- Adhesivos reflectantes.
- Movimiento del cilindro mediante llave triangular.
- Opcionalmente llave de seguridad.
- Tapa de luces con LED (solo versión SA 220 LIGHT)

	a	b	c	d	e	f	g	h
115	500	Ø115	Ø220	/	593	25	Ø168	/

Descripción

APRIPASS SA 115/500mm A GAS

PO303851



APRIPASS SA 220

- Espesor de pared de cilindro: **5 mm**
- Resistencia a la rotura: **150.000 J**
- **VERSIÓN LIGHT**
- Alimentación luces: **KIT PS 24Vac**
- Alimentación luces: **230 Vac ±10%, 50 Hz**
- Potencia absorbida: **1 W**
- Avisos: **LED de alta luminosidad en la tapa**

	a	b	c	d	e	f	g	h
500	500	Ø220	360	360	500	32	Ø295	180
700	700	Ø220	360	360	700	32	Ø295	180

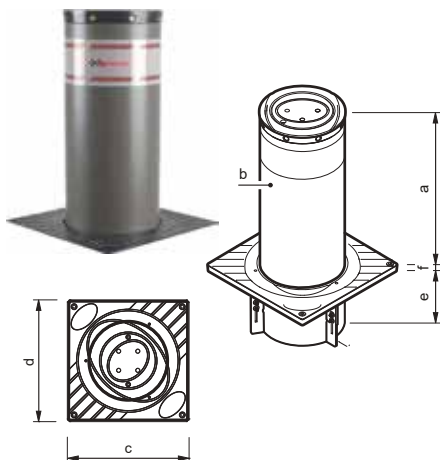
Descripción

APRIPASS SA 220/500mm A GAS
APRIPASS SA 220/700mm A GAS

PO350610
PO350660



PILONAS FIJAS



APRIPASS F 220

- Espesor de pared de cilindro: **5 mm**
- Resistencia a la rotura: **150.000 J**

VERSIÓN LIGHT

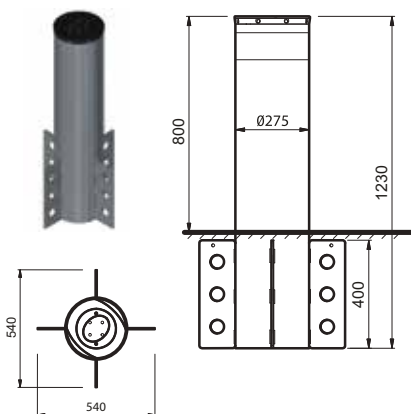
- Alimentación luces: **KIT PS 24Vac**
- Alimentación luces: **230 Vac ±10%, 50 Hz**
- Potencia absorbida: **1 W por cada disuasorio**
- Avisos: **LED de alta luminosidad en la tapa**

	a	b	c	d	e	f
500	500	Ø220	350	350	178	24
700	700	Ø220	350	350	218	24

Descripción

APRIPASS F 220/700mm FIJA

PO350412



APRIPASS F4 275

- Espesor de de pared de cilindro: **10 mm**
- Resistencia a la rotura: **667.000 J**
- Base: **Jaula de barras 1.400 x 1.400 x 750 mm (no incluida)**
- Corona de leds
- Certificaciones antiterrorismo: **PAS68:2010 7500/50/N2**
ASTM2656:2007 M30

Descripción

APRIPASS FIJA K4 275

PO350822

CIERRES ENROLLABLES



RS 180EB

- Operador electromecánico para centro de eje de cierres enrollables.
- Disponible con y sin electrofreno para bloqueo.
- Fuerza de elevación hasta 180 kg.

43364/004

RS180EB Motor freno 180 kg.



RO-MATIC RD 360 / RD 460

- Operador bimotor electromecánico para centro de eje de cierres enrollables compensados por muelles.

43364/023

RD 360. Operador bimotor para 360 Kg sin freno.
Diámetro de eje 60/48 mm y polea 200/240 mm

43364/025

RD 460. Operador bimotor para 380 Kg sin freno.
Diámetro de eje 76 mm y polea 240 mm

Accesorios de instalación



Electrofreno con cable acero 5 m

43364/050

Caja fuerte de empotrar con pulsador y desbloqueo

41704/002

Caja fuerte de superficie con pulsador y desbloqueo

41704/004

Conmutador a llave de superficie

41704/005

Blindino cromado de encastrar con pulsador y desbloqueo.
L 37x H 243 x P 33 mm

41704/007

Mini blindino de superficie con pulsador y desbloqueo
L 60 x H 120 x P 45 mm

41704/008

BT12X Cuadro con receptor Apricode integrado

602775000Q0

TX4E Ministransmisor cuadr canal

41905/004.E

**REVOLUX
SERIE 92**

- Operador para persianas industriales.
- Dotado de un sistema de final de recorrido con fácil regulación.
- Diámetro 92 mm.
- Disponible con maniobra de desbloqueo manual.
- Disponible para cierres y persinas de hasta 350 kg.

43345/002

Operador REVOLUX 300/9

350 kg

Accesorios de instalación

Adaptador redondo. Serie 92M. Ø 108 mm.

43380/118

Adaptador redondo. Serie 92M. Ø 97 mm.

43380/125

Paracaídas cierre REVOLUX 92M.

661730000Q0

Contera tubo red.

661740000Q0

Argolla Revolux 92M

43380/131

Manivela de emergencia

43380/096

CUADROS DE MANIOBRAS



A45 M

Para 1 o 2 operadores de puertas batientes a 230 Vac sin finales de carrera. Programación mediante potenciómetros y deep-switches.

- Funcionamiento por tiempo de trabajo programable, con deceleración en finales de recorrido.
- Control de par motor.
- Control de electrocerradura para operadores sin bloqueo.
- Descuento de tiempo de trabajo en caso de inversión durante el cierre.
- Entradas de seguridad en los 2 sentidos de maniobra, cierre y apertura.
- Receptor incorporado hasta 16 transmisores Apricode.
- Test de fotocélula en cierre.
- Función Luz de garaje incorporada.

665180000Q0

A45 M Cuadro para puertas batientes



A40 DG

Cuadro profesional para 1 o 2 operadores de puertas batientes a 230 Vac sin finales de carrera. Autoaprendimiento y programación de parámetros mediante pantalla LCD.

- Todas las funciones del A45 M.
- Control de electrocerradura tanto en cierre como en apertura.
- Receptor incorporado hasta 100 transmisores Apricode.
- Conexión de banda de seguridad resistiva y NC.
- Función de Luz de garaje y gestión de semáforo rojo/verde con prioridad mediante tarjeta insertable opcionalmente.
- Programación de maniobras de cierre cada cierto tiempo para mantener la temperatura del aceite en ambientes bajo cero.
- Contador de maniobras.
- Deshabilita automáticamente las entradas de contacto NC que estén sin uso.
- Hasta 120 parámetros ajustables.

665200000Q0

A40 DG Cuadro para puertas batientes



SC230

Para 1 operador electromecánico a 230 Vac con finales de carrera. Programación mediante potenciómetros y deep-switches.

- Autoprogramación del recorrido para ajuste de los tramos de deceleración en apertura y cierre.
- Control de par motor
- Conexión de banda de seguridad resistiva y NC
- Entradas de seguridad en los 2 sentidos de maniobra, cierre y apertura
- Receptor incorporado hasta 250 transmisores Apricode o Memory System
- Conector 3-pin para receptor Aprimatic
- Test de fotocélula en cierre
- Función Luz de garaje incorporada mediante tarjeta opcional

41626/001

SC230 Cuadro para puertas correderas



A80 DG

Para 1 operador electromecánico a 230 Vac con finales de carrera. Autoaprendimiento y programación de parámetros mediante pantalla LCD.

- Autoprogramación del recorrido para ajuste de los tramos de deceleración en apertura y cierre.
- Control de par motor y función AUTO-REVERSE por detección de obstáculo
- Conexión MASTER-SLAVE mediante tarjeta opcional
- Conexión de banda de seguridad resistiva y NC
- Entradas de seguridad en los 2 sentidos de maniobra, cierre y apertura
- Receptor incorporado hasta 100 transmisores Apricode.
- Test de fotocélula en cierre
- Función de Luz de garaje y gestión de semáforo rojo/verde con prioridad mediante tarjeta insertable opcionalmente
- Contador de maniobras
- Deshabilita automáticamente las entradas de contacto NC que estén sin uso.
- Hasta 120 parámetros ajustables.

665205000Q0

A80 DG Cuadro digital para correderas

CUADROS DE MANIOBRAS



A24 DG

Para 2 operadores electromecánicos a 24 Vcc con o sin finales de carrera. Programación mediante pantalla LCD.

- Autoprogramación del recorrido para ajuste de los tramos de deceleración en apertura y cierre.
- Control de par motor y función AUTO-REVERSE por detección de obstáculo.
- Conexión banda de seguridad resistiva y contacto NC.
- Conexión para electrocerradura y carga-baterías
- Receptor Apricode incorporado para 100 mandos.
- Conexión para tarjeta de luz de garaje

665205400Q0

A24 DG CUADRO PARA 2 MOTORES 24 VDC



A40 BS

Para 1 o 2 operadores hidraulico "brushless" a 36 Vcc con encoder de posición absoluto.

- Autoprogramación del recorrido y zonas de deceleración en apertura y cierre.
- Control de par motor y función AUTO-REVERSE por detección de obstáculo.
- 2 relés de salida programables para control de semáforos, luz de garaje y más funciones.
- Receptor Apricode incorporado para 100 mandos.
- Conexión para entrada de baterías.
- Reloj interno de tiempo real para programación de maniobras.

660460014Q0

A40 BS-1 Para 1 operador FORTY 40 BS

660470014Q0

A40 BS-2 Para 2 operadores FORTY 40 BS



T24 M

Para 1 operador a 24Vcc/90 W con encoder y/o finales de carrera.

- Autoprogramación del recorrido y zonas de deceleración en apertura y cierre.
- Control de par motor y función AUTO-REVERSE por detección de obstáculo.
- Ajustes mediante potenciómetros de fuerza, velocidad y tiempos.
- Receptor Apricode incorporado para 200 mandos.
- Conexión para entrada de baterías.

637710000Q0

T24 M CUADRO MOTOR 24V/90W



T24 DG

Para 1 operador electromecánico a 24 Vcc con finales de carrera y/o encoder. Programación mediante pantalla LCD.

- Autoprogramación del recorrido para ajuste de los tramos de deceleración en apertura y cierre.
- Control de par motor y función AUTO-REVERSE por detección de obstáculo.
- Conexión de banda de seguridad resistiva y NC.
- Función Luz de garaje incorporada.
- Receptor Apricode incorporado para 100 mandos.

665170500Q0

T24 DG PRO CUADRO 24 VCC DIGITAL



A83 T

Para 1 operador electromecánico 400 Vac trifase 1,5 Kw, o bien 230 Vac monofase 800 W con finales de carrera. Programación mediante pantalla LCD.

- Sensor amperimétrico en cada fase para detección de obstáculos. Receptor Apricode integrado para 1000 mandos.
- Detección de fallo de fase.
- Función "guarda-motor" ajustable de 0,5 a 4 A.
- Conexión de banda de seguridad resistiva y NC.
- Entradas de seguridad en los 2 sentidos de maniobra, cierre y apertura.
- Test de fotocélula en cierre.
- Función de Luz de garaje incorporada.
- Función de semáforo rojo/verde sin prioridad incorporado.

602768000Q0

A83 T CUADRO TRIFASE 400 Vac

602768200Q0

A83T CUADRO TRIF. CON BOTONERA



VF 230

Para 1 operador electromecánico a 230 Vac trifase conectado en triángulo y potencia de 1.500 W, con finales de carrera. Programación mediante pantalla LCD retroiluminada.

- Variador de velocidad por inverter.
- Autoprogramación del recorrido con fases de deceleración en apertura y cierre.
- Control de par motor con limitador de corriente a 10 A.
- Test de fotocélula en cierre.
- Función de Luz de garaje con tarjeta opcional.
- Conexión a encoder.

602766000Q0

VF 230 TRIFASE 1500 W

602766500Q0

VF 230 TRIFASE 230V/1500W PULSADORES

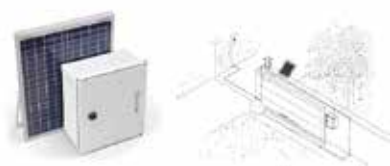
CUADROS DE MANIOBRAS

Tarjetas de funciones especiales

Tarjeta luz garaje SC 230	41626/050
SEM 2 Placa semáforo A40-80 DG	665205500Q0
SEM 4 Placa semáforo Universal	665205740Q0
MSC2 Placa sincronización 2 operadores	660586500Q0



ALIMENTACIÓN ENERGÍA SOLAR



KIT SOLAR 24VCC • Sistema de Energía Solar Autónomo y de Respaldo Universal para automatismos de 24Vdc.

- Se puede usar directamente como SAI/UPS. Pre-montado para una instalación fácil y segura. Sin mantenimiento.
- Diseño de muy alta eficiencia con protecciones integradas.

KIT SOLAR 24V-08Ah

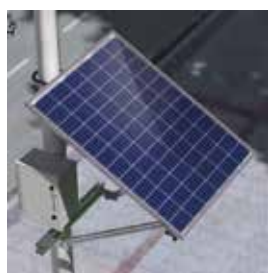
664399100Q0

- 1 Panel solar 20W.
- 1 Banco de Baterías 2xSOLARX-08Ah.
- 1 Cuadro totalmente montado y cableado IP66.

KIT SOLAR 24V-14Ah

664399300Q0

- 1 Panel solar 20W.
- 1 Banco de Baterías 2xSOLARX-14Ah.
- 1 Cuadro totalmente montado y cableado IP66.



KIT SOLAR 230 VAC • Sistema de Energía Solar Autónomo y de Respaldo Universal para automatismos de 230 Vac.

- Se puede usar directamente como SAI/UPS. Pre-montado para una instalación fácil y segura. Sin mantenimiento.
- Diseño de muy alta eficiencia con protecciones integradas.

KIT SOLAR 230V-4X48A

664399800Q0

- 1 Panel solar 300W.
- 1 Banco de Baterías 4xSOLARX-48Ah.
- 1 Inverter 230 Vac/500 W.
- 1 Cuadro totalmente montado y cableado IP66.

KIT SOLAR 230V-2X48A LITIO

664399900Q0

- 1 Panel solar 300W.
- 1 Banco de Baterías 2xSOLARX-48Ah Litio carga rápida.
- 1 Inverter 230 Vac/500 W.
- 1 Cuadro totalmente montado y cableado IP66.

Accesorios de instalación

Soporte panel solar 20W	664399500Q0
Soporte panel 80 W	664399930Q0
Soporte panel solar 300W	664399940Q0
Panel solar 24 VCC/20 W + cables	664399400Q0

MANDOS A DISTANCIA CONTROL DE ACCESOS

SISTEMA APRICODE

- Telemando cerámico en la banda de 433 Mhz con generación dinámica de códigos con 3 niveles de programación.
- 1) Gestión de accesos por el número de serie grabado desde fábrica.
- 2) Creación de mandos con código común para uso en comunidades de propietarios sin identificación individual.
- 3) Creación de mandos con código personal para uso comunitario con posibilidades de dar altas y bajas personalizadas.
- Equipo acorde con la normativa del Mº de TT. y Comunicaciones E.T.90.091.

SERIE "X"

- Mandos con programación por cable de códigos mediante Unidad de Programación y/o Software de gestión Aprisoft.



TX4S



TX4E

TRANSMISORES

41905/004.E	TX4E Minitransmisor cuadr canal
655355000Q0	TX4S Minitransmisor cuadr canal
KT02PTX4	Pack de 10 TX4E
KT02PTS4	Pack de 10 TX4S

RECEPTORES

602120000Q0	RX 1E Receptor enchufable. 70-1000 códigos
602129000Q0	RX2C Receptor bicanal exterior 12/24V. 250 códigos
602720000Q0	RX 4 MF Receptor modular 24V. 4 canales. 70 códigos
602730000Q0	RX 4 MF/A Receptor modular 220 V. 4 canales. 70 códigos
41929/001	ASX 400 Antena profesional orientable

HERRAMIENTAS DE PROGRAMACIÓN

624350000Q0	UP 2 Unidad de programación para trans. y recep
621580000Q0	AM 1 Ampliación de memoria a 1000 cod. autoaprendimiento
609870000Q0	MCA Módulo control de accesos (para RX1E/RX4 MF)

HERRAMIENTAS DE PROGRAMACIÓN PARA PC

602780000Q0	APRISOFT Software control de accesos para PC+UP2
624350000Q0	UP 2 Unidad de programación para trans. y recep
609870000Q0	MCA Módulo control de accesos (para RX1E/RX4 MF)



MANDOS A DISTANCIA CONTROL DE ACCESOS

SERIE "M"

- Mandos con programación NFC (inalámbrica) de códigos mediante Unidad de Programación y App para Smartphone o tablet Android y IOS.
- Base de datos alojada en la "nube" Aprimatic garantizando de esta manera la seguridad de los datos y las actualizaciones inmediatas.
- Mantiene la compatibilidad total con el sistema Serie X.



TM40



PROGRAMADOR
NFC

TRANSMISORES

655355401Q0	TM40 Minitransmisor cuadricanal
KT02TX40	Pack 10 uds TM40

RECEPTORES

655355402Q0	RM 40 MF Receptor modular 24Vdc. 4 canales. 70 códigos
41929/001	ASX 400 Antena profesional orientable

HERRAMIENTAS DE PROGRAMACIÓN

655355403Q0	PROGRAMADOR NFC
	APP Gestión instalaciones con TM40

CONTROL DE ACCESOS



CONTROLADOR PIN&RFID

- Controlador de puerta AUTÓNOMO que integra código PIN y lector de proximidad RFID. La validación puede ser por cualquiera de los 2 métodos o por los a la vez. Tiene una capacidad para 500 usuarios.

661590910Q0

Controlador PIN&RFID

661590920Q0

TAG Llavero Anilla (PACK 25 PZ)

661370000Q0

Fuente de Alimentación CKY3

LECTOR UHF LONG RANGE

- Lector de tags UHF-RFID de largo alcance. Es configurable en un amplio espectro de posibilidades mediante App disponible para Android y iOS. Integra módulo de Bluetooth para conectividad con smartphone. Cumple especificación ISO 18000-6C (EPC GEN2). El lector UHF requiere el controlador AC 115 que, con salidas por relé, puede conectarse a puertas automáticas, barreras, bolardos, etc. Igualmente es integrable en sistemas de control de accesos iPassan.

661590930Q0

Lector UHF Long Range (6 m)

661591001Q0

LECTOR UHF Long Range (12 m)

661590940Q0

Controlador AC-115

655651000Q0

Fuente de Alimentación FUS-100-12E

Credenciales

661590950Q0

TAG Etiqueta Parabrisas (Pack 100 PZ)

661590960Q0

TAG Encapsulado Plástico (Pack 25 PZ)

App con acreditación Bluetooth para utilización en App disponible en Android y iOS

RX BTACCES

- RX BTACCES es un dispositivo de control de accesos para puertas automáticas utilizando la conexión BT del móvil. El sistema permite la gestión de usuarios y grupos en la nube, garantizando la seguridad.
- Funcionamiento sin conexión a internet.
- Llaves virtuales únicas e intransferibles.
- Gestión de permisos en la nube.

661590980Q0

RX BTACCES

661370000Q0

Fuente de Alimentación CKY3

RX-WIFI

- Rx-Wifi es un receptor de 2 canales de control de accesos para control de puertas automáticas mediante la conexión wifi del smartphone. Complementa la utilización de los mandos a distancia para puertas.

661590970Q0

RX WIFI Receptor WIRELESS

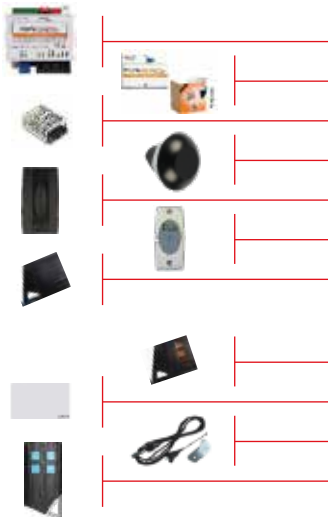
661370000Q0

Fuente de Alimentación CKY3



EASYDOOR

- Sencillo control de accesos con llaves RFID y mandos a distancia 868 MHz
- Ideal para puertas de garaje comunitarias.
- Utiliza tecnología Mifare 13,56 MHz para el reconocimiento de llaves codificadas.
- Gestión de altas y bajas tanto en modo local como remoto.
- Capacidad para 5.000 usuarios.

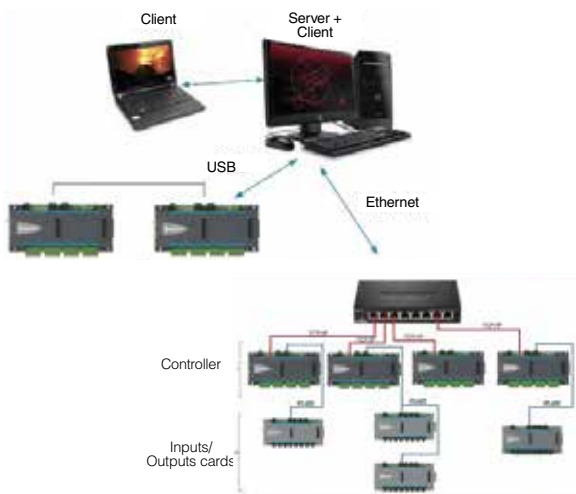


SISTEMA MIFARE +: Instalaciones posteriores a junio 2021

GB140089	Central EasyDoor MF+
GB150011	Central Receptor EasyDoor MF+
661370000Q0	Fuente de alimentación CKY3
FD020175	Lector Mushroom MF
FD020208	Lector Mullion MF+
FD020086	Lector antivandálico MF
FD010010	Llave 113,56MHz negra
FD010080	Llave maestra RFID 13,56 MHz
FD010142	Llave 4K Memory MF
FD010051	Pack 10 tarjetas 13,56 MHz
FD500036	Antena Stiluis 868,3 MHz
FD010203	Transmisor 4 canales 868 MHz MF+
FD500575	Grabador EasyDoor Controler

CONTROL DE ACCESOS

IPASSAN



- IPassan es un sistema profesional de control de acceso basado en IP diseñado para áreas medianas y grandes en empresas, edificios comerciales y residenciales. Sistema sencillo de entender, fácil de instalar y mantener, modular y muy potente.

La configuración del sistema Ipassan está soportada por el software "IPassan Manager". Se trata de un software "Cloud" muy intuitivo que se puede instalar tanto en un PC como en un servidor para habilitar el acceso remoto y múltiple. IPassan Manager se basa en una arquitectura cliente/servidor aportando una gran flexibilidad en cuanto a las necesidades a cubrir.

El núcleo principal del sistema IPassan es el controlador de puertas. Incorpora memoria para la base de datos y para los eventos, módulo de comunicaciones bajo 2 protocolos distintos y las conexiones de puerta. Un controlador puede manejar hasta 4 puertas ampliable a 6 conectando una tarjeta de expansión. Igualmente, mediante otra tarjeta de expansión, podemos tener 12 entradas y 12 salidas digitales para diferentes funciones y servicios



FD125002	IPASSAN 4 puertas controlador	
FD125011	Mod. expansión 4 P. IPASSAN	
FD125021	MMod. expansión 12 OUT IPASSAN	
652569912Q0	Fuen. alim. 24VDC 2.2A IPASSAN	
FD020191	Receptor IPASSAN 2 wire	
FD010203	Telem. 868 MHZ+Mifare+	
FD500036	Antena Stilus 868.3MHZ	
FD020208	Lector Mullion	
FD020086	Lector Mullion antivandal	
FD010010	Llave 13,56MHZ negra	
FD500575	Grabador códigos RFID	
FD500499	Armario IPASSAN 456x34x100	



DISPOSITIVOS DE MANDO Y SEGURIDAD



PULSADORES

41830/006 PM 12 Pulsador a llave (2 contactos)
6606500000010 PT20 Botonera sobremesa 3 pulsadores
605050000Q0 Botonera industrial 3 pulsadores
655370000Q0 Llave Virgen PM12



LLAVE MAGNÉTICA

609990000Q0 Llave magnética virgen

TECLADO AUTÓNOMO

AE060218 K-PAD Teclado autónomo metálico
602136000Q0 TECLADO MB WIRELESS 24 códigos
602138000Q0 RX1 MB 12/24Vcc (255 códigos)



DETECTOR ELECTRÓNICO DE VEHÍCULOS

661370000Q0 Fuente de alimentación 12 Vdc/1,3 A
635520000Q0 MATRIX SIMPLE 12-24 Detector vehículos
610220000Q0 MATRIX SIMPLE 230 Detector vehículos
646065000Q0 MATRIX DOBLE 12-24 Detector vehículos
646067000Q0 MATRIX DOBLE 230 Detector vehículos
635525000Q0 MATRIX SIMPLE MEMORY 12-24 Detector vehículos
635525100Q0 MATRIX DOBLE MEMORY 12-24 Detector vehículos



646060000Q0 Detector DOBLE 230 bidireccional vehículos

650849000Q0 LZR-H100 Detector láser vehículos
650849500Q0 Anclaje Rádar Láser LZR-H100

Dispositivos de seguridad

FOTOCÉLULAS POR REFLEXIÓN



661670000Q0 E25P Fotocélula para 15 m formato plano
661677000Q0 E16P Fotocélula reflex
644620000Q0 Protector fotocélula E16P
661700000Q0 Protector foto E25P
661690000Q0 Protector espejo red 82mm
41810/050 Protector chapa catadiótrico D80
610090000Q0 TK100 Catadióptico 100 mm

FOTOCÉLULAS EMISOR-RECEPTOR



661685500Q0 ER 10 Fotocélula para máximo 20 m.
661685700Q0 ER 26 Fotocélula emisor/receptor orientable 25m
661685800Q0 ER14 BAT Fotocélula a batería 15m
41811/050 Columna Soporte 500 mm
41830/051 Columna Soporte 1000 Mm

DISPOSITIVOS DE MANDO Y SEGURIDAD

Dispositivos de seguridad

BANDA DE SEGURIDAD DE CABLE TERMINADAS DE LONGITUD FIJA



Banda de seguridad electromecánica con cable de acero interior cuya tensión provocada por un impacto genera la señal de parada en la puerta. Supervisa la tensión adecuada del cable de tal forma que, ante la rotura del mismo, detiene la puerta.
Dimensiones. 70 x 36 mm.

41850/003 Banda de 2,0 m
41850/004 Banda de 3,0 m

BANDA DE SEGURIDAD DE CABLE EN KIT PARA FABRICACION A MEDIDA



Banda de seguridad de características similares a la anterior suministrada por componentes. Por su perfil bajo es ideal para puertas basculantes con escasez de altura de paso.
Dimensiones. 30 x 25 mm.

643960000Q0 Barra 2 m perfil de aluminio para banda de cable
643970000Q0 Banda de goma 25 x 30 mm (€/m)
644770000Q0 CB2 Central banda de cable máx 6

BANDA DE SEGURIDAD DE POLIMERO CONDUCTOR



Banda de seguridad de polímero conductor que genera la señal de parada de la puerta al presionar cualquier parte de la banda debido a un impacto.

Componentes

7503343 Banda polimero SP 37-3 (eur/m)
7504039 Resistencia 8k2
7504038 Cable 2.5 m, 90°
1000854 Perfil C25 M SUP. (m)
1000855 Perfil C25 M INF. (m)
7503505 Par de tapones cierre lateral

Se suministra en:

30m.
10 uds.
10 uds.
10 uds.

Bandas fabricadas bajo pedido:

KTSLSP37-2M Bandas de seguridad SP37 2m
KTSLSP37-3M Bandas de seguridad SP37 3m
KTSLSP37-4M Bandas de seguridad SP37 4m
KTSLSP37-5M Bandas de seguridad SP37 5m
KTSLSP37-6M Bandas de seguridad SP37 6m

655414000Q0 CB4 Central banda seg. 8K2
660064700Q0 TXBAND-N 868 MHZ
660064600Q0 RXBAND 868 MHZ



DISPOSITIVOS DE MANDO Y SEGURIDAD

Dispositivos de seguridad

AVISADORES LUMINOSOS



661190000Q0 ET 1024 Avisador luminoso 24Vcc
662000000Q0 ET 1220 Avisador luminoso 230Vac
BB100244 Semáforo Led R/V 230V

PARACAIDAS

664010000Q0 Paracaidas para U50
664020000Q0 Paracaidas para U60
664030000Q0 Paracaidas para U80
664040000Q0 Paracaidas para U100



FUELLE

644130000Q0 Fuelle antipinzamiento (m)
644120000Q0 Perfil soporte "h" (2m)



BANDAS

644000000Q0 Banda pasiva paragolpes (eur/m)
644100000Q0 Perfil Aluminio banda pasiva L=2m

DATOS TÉCNICOS

	Nm	CONSUMO	REVOLUCIONES MINUTO	Ø TUBO	PESO
Revolux Serie 35	10	121 W	17	40	20 kg
Revolux Wireless Serie 35	10	121 W	17	40	20 kg
Revolux Serie 45S-20	20	145 W	15	60	35 kg
Revolux Wireless Serie 45S-20	20	145 W	15	60	35 kg
Revolux Serie 45S-30	30	170 W	15	60	55 kg
Revolux Wireless Serie 45S-30	30	170 W	15	60	55 kg
Revolux Serie 45S-50	50	191 W	12	60	88 kg
Revolux Wireless Serie 45S-50	50	191 W	12	60	88 kg
Revolux Serie 59S-80	80	298 W	15	70	105 kg
Revolux Serie 59S-100	100	305 W	12	70	139 kg
Revolux Serie 59S-120	120	305 W	9	70	150 kg
Revolux Serie 92	230	602 W	12	108	350 kg



**REVOLUX
SERIE 35**

- Operador para persianas compactas.
- Dotado de un sistema de final de recorrido con fácil regulación.
- Diámetro 35 mm.
- Hasta 20 kg de peso.

43300/001 Operador REVOLUX 35S-10

Accesorios de instalación

Adaptador octogonal, Ø 40 mm.	43380/087
Soporte montaje lateral REVOLUX 35	43380/091
Adaptador para eje redondo, Ø 40 mm.	43380/115
Kit perno cuadrado y soporte para 35 S.	43380/082



**REVOLUX
SERIE 45**

- Operador para persianas.
- Dotado de un sistema de final de recorrido con fácil regulación.
- Diámetro 45 mm.
- Disponible con maniobra de desbloqueo manual.

43302/001 Operador REVOLUX 45S-20 35 kg

43302/002 Operador REVOLUX 45S-30 55 kg

43302/003 Operador REVOLUX 45S-50 88 kg

43310/007 Operador REVOLUX 45M-50 88 kg

- Incorpora maniobra de emergencia

KT02T25B KIT REVOLUX 35S-10

KT02T15B KIT REVOLUX 45S-20

KT02T30B KIT REVOLUX 45S-30

KT02T45B KIT REVOLUX 45S-50

Accesorios de instalación

	Adaptador octogonal, Ø 50 mm.	607590000Q0
	Adaptador octogonal, Ø 60 mm.	43380/156
	Adaptador octogonal, Ø 70 mm.	43380/161
	Adaptador para eje redondo. Ø 50 mm REVOLUX 45	43380/063
	Adaptador para ojiva 70 mm.	43380/064
	Soporte rápido para compacto.	43380/124
	Kit perno cuadrado y soporte.	43380/083
	Soporte más perno para 45M.	43380/084

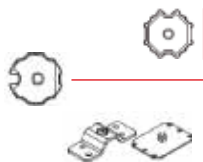
OPERADORES PARA PERSIANAS Y TOLDOS



Con maniobra de emergencia

REVOLUX SERIE 59			
	<ul style="list-style-type: none"> • Operador para persianas. • Dotado de un sistema de final de recorrido con fácil regulación. • Diámetro 59 mm. • Disponible con maniobra de desbloqueo manual. 		
43320/001	Operador REVOLUX 59S-80	105 kg	
43330/001	Operador REVOLUX 59M-80	105 kg	• Incorpora maniobra de emergencia
43320/002	Operador REVOLUX 59S-100	139 kg	
43330/002	Operador REVOLUX 59M-100	139 kg	• Incorpora maniobra de emergencia
43320/003	Operador REVOLUX 59S-120	150 kg	
43330/003	Operador REVOLUX 59M-120	150 kg	• Incorpora maniobra de emergencia

Accesorios de Instalación



Adaptador octogonal, Ø 70 mm.	43380/088
Ojiva, Ø 78 mm	43380/104
Ojiva, Ø 85 mm	43380/105
Soporte más perno para 59S	43380/085
Soporte más perno para 59M	43380/086



REVOLUX SERIE 92			
	<ul style="list-style-type: none"> • Operador para persianas industriales. • Dotado de un sistema de final de recorrido con fácil regulación. • Diámetro 92 mm. • Disponible con maniobra de desbloqueo manual. • Disponible para cierres y persinas de hasta 350 kg. 		
43345/002	Operador REVOLUX 92 M 300/9		

Accesorios de instalación

Adaptador redondo. Serie 92M. Ø 108 mm.	43380/118
Adaptador redondo. Serie 92M. Ø 97 mm.	43380/125
Paracaídas cierre REVOLUX 92M.	661730000Q0
Contera tubo red.	661740000Q0
Argolla Revolux 92M	43380/131
Manivela de emergencia	43380/096



REVOLUX WIRELESS SERIES 35 Y 45

- Operador para persianas.
- Dotado de un sistema de final de carrera electrónico y mando vía radio.
- Cumplen las mismas especificaciones que sus homólogos sin mando vía radio e incluso comparten todos los accesorios de instalación.

43800/001	Operador REVOLUX 35S-10 Wireless	20 kg
43801/001	Operador REVOLUX 45S-20 Wireless	35 kg
43801/002	Operador REVOLUX 45S-30 Wireless	55 kg
43801/003	Operador REVOLUX 45S-50 Wireless	80 kg
KT02T45D	KIT REVOLUX WIRELESS 35 S	
KT02T45C	KIT REVOLUX WIRELESS 45 S 20	
KT02T45E	KIT REVOLUX WIRELESS 45 S 30	
KT02T45F	KIT REVOLUX WIRELESS 45 S 50	



Telemandos Revolux Wireless

Mismos accesorios mecánicos que los modelos NO WIRELESS de las Serie 35 y 45.

Telemando Revolux 1 ch	43901/001
Telemando Revolux 5 ch	43901/005
Telemando Revolux 15 ch	43901/015
KEY1W Conmutador inalámbrico Revolux 1 ch	43901/011
KET15W Conmutador inalámbrico Revolux 15 ch	43901/010

Accesorios comunes a todos los modelos



Tubo octogonal, Ø 60 mm - Long. 3 m.	607370000Q0
Tubo octogonal, Ø 70 mm - Long. 3 m.	607380000Q0
Articulación 45° con unión.	43380/093
Argolla Revolux 59M, 81 mm	43380/090
Argolla Revolux 59M, 108 mm	43380/112
Manivela emerg. REVOLUX 45M	43380/096
Terminal tubo octogonal 60 mm	607400000Q0
Terminal tubo octogonal 70 mm	607410000Q0
Soporte Terminal Atornillar	607430000Q0
Interruptor Inversor Persiana	625670000Q0

OPERADORES PARA VENTANAS

		FUERZA EMPUJE	POTENCIA	VELOCIDAD	CARRERA
CADENA	AIRE	180 N	150 W	30 mm/s	250/380 mm
	CLIMA	300 N	300 W	30 mm/s	230/400 mm
VÁSTAGO	CÚPULA 180	450 N	160 W	20 mm/s	180
	CÚPULA 300	450 N	160 W	20 mm/s	300
CREMALLERA	APRIDUO 35	650 N	20 W	8 mm/s	350
	APRIDUO 55	650 N	20 W	8 mm/s	550
	APRIDUO 75	650 N	20 W	8 mm/s	750
CONTRA VENTANAS	BUONGIORNO	40 Nm	20 W	18s/180°	180°



AIRE CLIMA

- Operador de cadena ideal para automatizar ventanas proyectantes y claraboyas.
- Carrera regulable e indicador luminoso de funcionamiento.

664280000Q0

Operador AIRE. Fuerza: 180 N, Carrera: 250/380 mm
• Cadena simple malla. Soporte fijo.

664500000Q0

Operador CLIMA. Fuerza: 300 N, Carrera: 230/400 mm
• Cadena doble malla. Soporte con punto de giro.

Accesorios de instalación

Anclaje apertura interior para serie AIRE
Anclaje apertura interior para serie CLIMA

664320000Q0
664510000Q0



**CÚPULA
180/300**

- Operador de vástago, muy fiable y resistente a las puntas de carga, lo que hace una fácil automatización en cúpulas y ventanas.
- De modo opcional cuenta con accesorio para regular la carrera del vástago.

664300000Q0 Operador CÚPULA 180
• Fuerza: 450 N, Carrera: 180 mm.

664310000Q0 Operador CÚPULA 300
• Fuerza: 450 N, Carrera: 300 mm.

Accesorios de instalación

Tope Carrera CUPULA 43545/051



APRILINEARE

- Operador lineal para automatizaciones de uso industrial, ventanas con apertura exterior, lucernarios, ventanas de lamas.
- Opcionalmente se pueden instalar 2 o 3 operadores para que trabajen a la vez en automatizaciones industriales.

43571/001 APRILINEARE 170

43571/002 APRILINEARE 230

43572/001 APRIDUO 350

43572/002 APRIDUO 550

43572/003 APRIDUO 750

43574/050 CREMALLERA TRY 350

43574/051 CREMALLERA TRY 550

43574/052 CREMALLERA TRY 750

43531/050 Eje de transmisión 900 mm (Long del eje = distancia entre cremallera - 56 mm)

43531/053 Eje de transmision 1.900 mm (Long del eje = distancia entre cremallera - 56 mm)

DISPOSITIVOS DE MANDO Y CONTROL



Dispositivos de mando inalámbricos

R-EX Receptor Revolux 433,92	43380/300
R-IN Receptor 433,92 MHz, entrada pulsador	43380/301
Telemando Revolux 1 ch	43901/001
Telemando Revolux 5 ch	43901/005
Telemando Revolux 15 ch	43901/015
KEY1W Mando radio de pared 1 canal	43901/011
KEY15W Mando radio de pared 15 canales	43901/010
RV-W Sensor SOL-VIENTO inalámbrico	43380/307
VIB Sensor VIBRACIÓN inalámbrico	43380/306



Dispositivos de mando cableados

PV1-N Central METEO para viento y lluvia	43665/021
RV-N Sensor de viento	43701/065
SP1-N Sensor de lluvia	43701/064



Dispositivos de centralización

CH4 Central para 4 Revolux en paralelo (4x250 W)	43380/304
CH8 Central para 8 Revolux en paralelo (8x250 W)	43380/308
LC Módulo motor con mando local y centralizado	43380/305
Conmutador SUBIR/BAJAR Revolux	625670000Q0



SISTEMA DOMÓTICO YOKIS



TRANSMISORES EMPOTRADOS

Pulsador 2 canales empotrar (E2BPP)	5454413
Pulsador 2 canales empotrar con antena (E2BPPX)	5454414
Pulsador 4 canales empotrar con antena (E4BPPX)	5454428



TRANSMISORES

Transmisor 4 canales (TLC4CP)	5454432
Transmisor 8 canales (TLC8CP)	5454423



TRANSMISORES DE PARED

Transmisor de pared 1 canal (TLM1T45P)	5454417
Transmisor de pared 2 canal (TLM2T45P)	5454419
Transmisor de pared 4 canales (TLM4T45P)	5454421
Transmisor de pared 1 canal (para caja 503) (TLM503-1T)	5454600
Transmisor de pared 2 canal (para caja 503) (TLM503-2T)	5454601
Transmisor de pared 4 canal (para caja 503) (TLM503-4T)	5454602

RECEPTORES



Receptor Telerruptor 2000W temporizado de empotrar (MTR2000ERP)	5454462
---	---------

Receptor Telerruptor 2000W temporizado con antena exterior de empotrar (MTR2000ERPX)	5454463
--	---------

Receptor Telerruptor 2000W temporizado carril DIN (MTR2000MRP)	5454464
--	---------

Módulo Persiana 500W(MVR500ERP)

Módulo Persiana 500W Antena ext(MVR500ERPX)	5454468
---	---------



HERRAMIENTAS DE PROGRAMACIÓN Y MANTENIMIENTO

App Pro Yokey - (PRO YOKEY)	5454491
Kit Tablet + Yokey - (KITYPRO)	5454497
Webserver - (SERVEUR-WEB)	5454495

CONDICIONES GENERALES DE VENTA

La compra de los productos **Aprimatic** supone la aceptación de las siguientes condiciones de venta:

- PRECIOS** Los precios y características técnicas de los productos y componentes que forman cada kit de esta tarifa no son vinculantes para el vendedor. Aprimatic, por tanto, se reserva el derecho de modificarlos sin previo aviso. Todos los precios se refieren al producto embalado puesto en nuestros almacenes de Alcalá de Henares (Madrid) e IVA no incluido.
- VENTA** La venta se efectúa siempre bajo la cláusula de derecho de propiedad en virtud de la cual los productos son propiedad de **Aprimatic** mientras no se hayan abonado en su totalidad. En caso de falta o tardanza en el pago se aplicará un cargo por intereses de demora.
- TRANSPORTE** El transporte de la mercancía es a cargo y riesgo del comprador. Mediante negociación previa con el cliente la mercancía puede ser enviada a portes pagados siendo cargado en factura el importe del transporte.
- RECLAMACIONES** En caso de deterioro, pérdida o robo, es el cliente quien deberá realizar las oportunas reclamaciones a la compañía de transporte en el mismo momento de la entrega del material incluso si la expedición ha sido realizada a portes pagados. Aun en este caso **Aprimatic** declina toda responsabilidad derivada de las anomalías en el transporte.
- DEVOLUCIONES** **Aprimatic** solo aceptará devoluciones de materiales que hayan sido pactadas previamente. En cualquier caso no se aceptarán devoluciones pasados 20 días de la fecha de expedición, siendo el abono como máximo del 80% de su valor neto en factura, salvo que la devolución haya sido ocasionada por un error imputable a la gestión de **Aprimatic**.
- GARANTÍA** La mercancía vendida está garantizada contra defectos de material o de fabricación por un período de 24 meses a partir de la fecha de factura. El reconocimiento de la garantía es exclusivo de **Aprimatic**. La garantía solo se aplicará en caso de correcta instalación, uso y mantenimiento, siempre que no hayan sido modificados o reparados sin la aprobación o permiso de **Aprimatic**. Todos los productos **Aprimatic** permiten automatizar una instalación cumpliendo todas las normativas de seguridad. **Aprimatic** declina por tanto toda responsabilidad por daños a terceros derivada de una inadecuada instalación o utilización de sus equipos. En caso de que los defectos del producto **Aprimatic** se manifiesten reiterativamente en una instalación la garantía solamente será válida si se ha efectuado la misma íntegramente con productos **Aprimatic**. La garantía no cubre daños ocasionados por la instalación inadecuada o manipulación de los equipos.
- LITIGIOS** Cualquier litigio relativo al cumplimiento o interpretación de la compra-venta estará sometido a los Juzgados y Tribunales de Alcalá de Henares.

NOTA: La presente lista anula y sustituye las precedentes.

